

SOWA

總代理：昶宏股份有限公司
委製/進口商：康鴻實業有限公司
地址：台北市內湖區南京東路六段350號7樓

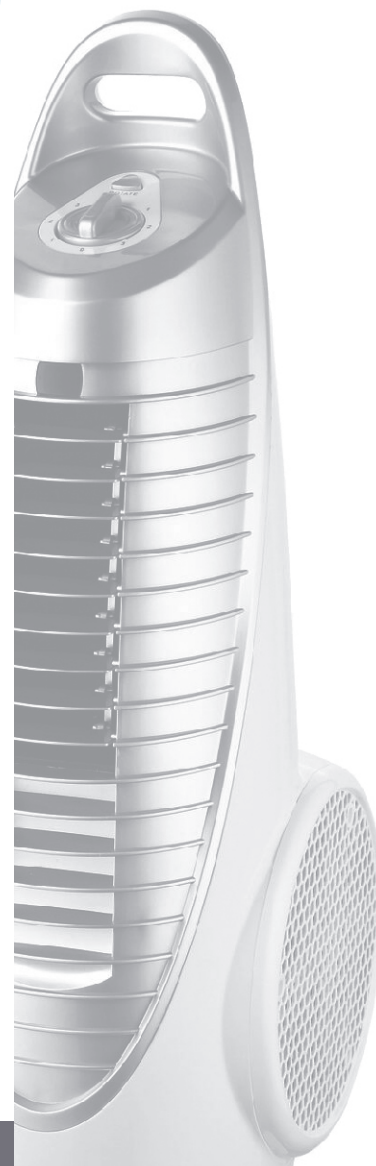


cool breeze tower fan

SOWA

cool breeze tower fan

家庭用 雙渦輪颯風扇
SFC-KYR1001



使用說明書

目錄

使用前	安全注意事項	1
	緊急處理方法	1
使用中	產品各部名稱	3
	使用說明	3
注意事項	簡易故障排除	4
	清潔與保養	4
	產品規格	5
	服務站	6

安全注意事項

- *使用本產品前請先詳閱本說明書。
- *本產品僅限家庭內使用，切勿用於戶外場所或其他商業、工業用途。
- *插上插頭前請先確認家中插座電源是否與本產品相符（110V），切勿插在220V的插座上，以免發生危險。
- *切勿自行拆卸、維修或自行更換零件。
- *若發現電線或插頭有破損、斷裂的情況時，切勿再繼續使用本產品，應立即與本公司各地服務站聯絡，更換電源線。
- *使用產品時切勿將手指或尖銳物品（如筆、筷子等）插入本產品中，以免發生危險。
- *請勿在高溫（40°C以上）、高濕及充滿灰塵的場所使用本產品。
- *清潔前請先將插頭自插座中拔掉後再開始清潔。
- *長時間不使用時請將插頭自插座中拔掉。

緊急處理方法

- *本產品若有故障發生時，請先將插頭自插座中拔除，並與本公司各地服務站聯絡，切勿自行拆卸維修。
- *若發現電線或插頭有破損、斷裂的情況時，切勿再繼續使用本產品，應立即與本公司各地服務站聯絡，更換電源線，切勿自行拆卸維修。

警告



千萬不可自行拆卸、維修或修改本產品。



請勿用水直接沖洗本產品，清潔前請先將插頭自插座上拔掉。



切勿將本產品倒下使用。



*清潔前，請先將插頭拔離插座。
*請勿用濕的手拔電源插頭，以免觸電。



使用前請先檢查電源線及插頭是否有破損。電源線請勿曲折、拉扯，以免接觸不良。



本產品請置於平穩的地面或桌面上使用。切勿於凹凸不平處使用本產品。



禁止將衣物披掛在機器本體上。



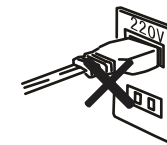
警告



切勿不當的彎曲或拉扯，或以物品包覆、蓋住電源線，或以重物壓住電源線，都是錯誤的行為。



不要使用110V~以外的電源。



*若發現插頭插入插座時有鬆動的情況時，請不要使用該插座。
*插頭插入插座前請特別注意插頭上不可有灰塵，或將其他異物一併插入插座中，以免造成觸電、短路，進而造成火災發生。

注意



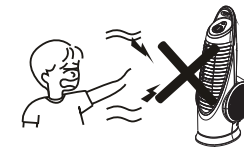
不要長時間對著人體吹拂。



●尤其是幼兒、老年人及病患，不要直接對著吹。



使用中，切勿將手指或其他物品插入機體中，以免造成產品損壞或發生危險。



*請不要在高溫（超過40°C）的場所使用本產品。
*請不要在潮濕的場所，如浴室使用本產品。
*請不要在佈滿灰塵的場所使用本產品。



*使用時，請遠離障礙物，如窗簾等。
*使用時，請遠離揮發性物品，如殺蟲劑、酒精等。



*使用本產品時請遠離熱源。如瓦斯爐附近。
*請勿於戶外或商業場所使用本產品。



切勿將本產品倒放使用，以免造成馬達散熱不良，造成損壞。

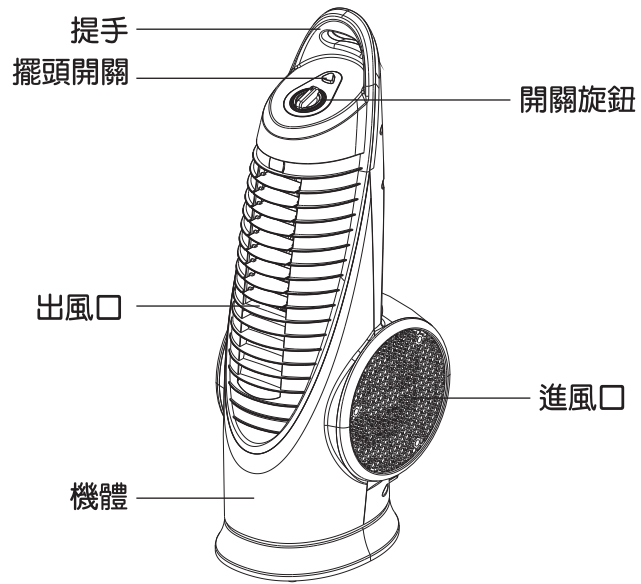


如遇外出或長時間不使用本產品，請將插頭拔離插座，以確保安全。



拔出插頭或插入插頭時，請確實握住插頭部位，不要以拉扯電線的方式拔出插頭。

產品各部名稱



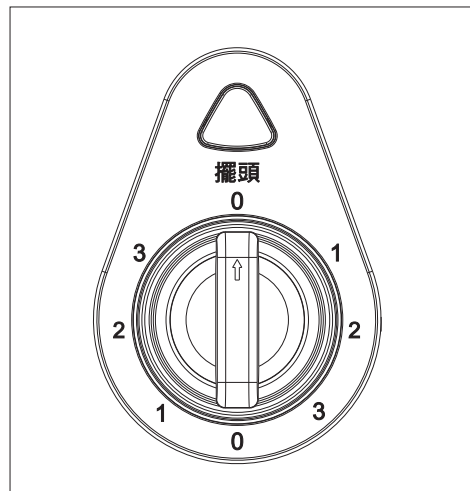
使用方法

風量控制

- 關：關閉電源
 1：表示弱風量
 2：表示中風量
 3：表示強風量

左右擺頭開關使用方式：
 按壓“擺頭”按鈕，即可自動左右擺動；再按一下，停止左右擺動。

旋鈕面板



簡易故障排除

如發生下列故障情況，請依照下列方法排除故障。

故障情況	原因	排除方法
啓動後不轉	*停電 *插頭沒插 *馬達故障	*等來電後再使用。 *插上插頭。 *與本公司服務部聯絡。
使用時有異音	*風輪變形 *風輪支架磨損	*與本公司服務部聯絡。
不會左右擺頭	*同步馬達故障 *擺頭開關故障	*與本公司服務部聯絡。

*若故障情況非上列情況時，請立即拔掉插頭並與本公司服務部聯絡，切勿自行拆卸維修或更換零件

清潔與保養

- *清潔與保養前，請先將插頭自插座中拔離。
- *機體外部有髒污的地方，可用中性清潔劑沾濕布擦拭，再以軟布擦拭乾淨即可。
- *切勿使用揮發性溶劑，如甲苯、酒精、煤油等擦拭塑膠件，以免造成塑膠變色、變質。
- *切勿將本產品浸入水中清洗，或放在水龍頭下沖洗。
- *清潔完成後如不使用，請將本產品放置於通風乾燥處收藏。

產品規格

產品型號	SFC-KYR1001
額定電壓	110V~
額定頻率	60Hz
消耗功率	90W
重 量	約6.2KG
產品尺寸	780(H)x215(W)x285(D)mm
生產國別	中國

全省服務站

站別	電話代表號	地址	傳真
花蓮站	(03)852-9191	97361 花蓮縣吉安鄉稻香村吉興路二段85號	(03)854-5751
羅東站	(03)954-3248	26546 宜蘭縣羅東鎮興東南路35之1號	(03)957-7672
基隆站	(02)2424-8916	20345 基隆市中山區中華路157號	(02)2426-6549
台北站	(02)2788-5450	11568 台北市南港區新民街91號	(02)2788-4775
中和站	(02)2244-5628	23576 新北市中和區板南路112號	(02)2247-5144
三重站	(02)2987-1612	24151 新北市三重區仁愛街255巷1號	(02)2987-6922
中壢站	(03)463-8715	32068 桃園市中壢區中園路198號1樓	(03)463-7677
新竹站	(03)536-2450	30057 新竹市北區東大路三段576號	(03)536-2140
苗栗站	(037)321-221	36048 苗栗縣苗栗市至公路481號	(037)356-198
台中站	(04)2463-1832	40764 台中市西屯區福科路776號	(04)2463-4910
彰化站	(04)751-3774	50071 彰化縣彰化市彰水路72-1號	(04)751-3725
南投站	(049)223-3483	54050 南投縣南投市中興路346號	(049)222-6498
虎尾站	(05)631-0177	63242 雲林縣虎尾鎮光復路198號	(05)631-0179
嘉義站	(05)268-6574	60842 嘉義縣水上鄉嘉朴路5號	(05)268-8940
台南站	(06)280-4061	70451 台南市北區和緯路三段373號	(06)280-9221
高雄站	(07)761-2976	80262 高雄市苓雅區廣西路126號	(07)713-4218
屏東站	(08)732-5225	90073 屏東縣屏東市公園西路137號	(08)766-3204
澎湖站	(06)921-1099	88056 澎湖縣馬公市西文里173號	(06)921-1099