

## 服務維修據點

### 對顧客服務的承諾永遠不變

本項商品已全權委託專業技術服務站，若需維修時請洽下列服務站，或送回原購處處理。

服務中心	地 址	電 話
北區服務站	新北市泰山區貴子路17-17號	02-2904-1876

售後 服務商：昶宏股份有限公司維修部

本商品如有故障及諮詢，請洽以上服務站或原購買處。

## 退換貨注意事項

### 至實體通路購買之消費者(量販店、3C大賣場、百貨公司、電器行等)

1. 新品瑕疵或故障請於購買日七天內洽售後服務商，為您進行更換。
2. 換貨需知：商品外觀不得有刮傷、損傷、破損及受潮，且必需保留購買發票及商品外箱、彩盒、配件、保護袋、贈品及所附之文件。
3. 請注意：產品使用過後即無法退換貨。

### 至虛擬通路購買之消費者(網路/電視購物、郵購、型錄販售等)

1. 根據消保法第十九條規定，消費者享有產品到貨七天鑑賞期之權益。
2. 退貨需知：商品外觀不得有刮傷、損傷、破損及受潮，且必需保留購買發票及商品外箱、彩盒、配件、保護袋、贈品及所附之文件。
3. 在鑑賞期內務必保留商品外箱，請勿讓物流商/貨運公司收走。
4. 請注意：鑑賞期非試用期。

## 憶聲電子股份有限公司

委製/進口商：易達發有限公司

地址：新北市新莊區中正路653之2號2樓 電話：02-29041877

商品原產地：中國

# kolin

## 歌林6L雙旋鈕烤箱

KBO-SD1805

使用說明書



- 使用本產品前，務必詳讀本說明書。
- 以避免不當使用造成的故障或危險。


## 安全注意事項

使用本產品時必須遵守下列安全預防措施：

- 1.使用本產品前，請仔細閱讀說明書；並確認使用110V/15A的電源規格的插座。
- 2.電烤箱在加熱過程中或剛用完後，外表面溫度較高，請勿觸摸，應使用防熱手套或取盤夾取出食物。
- 3.若有孩童在旁，須加倍小心使用本產品。切勿讓孩童單獨使用或將電烤箱放於孩童能觸及的地方。
- 4.嚴禁將電源線、電源插頭及電烤箱浸在水中，以防觸電。
- 5.禁止將電源線懸掛在櫥櫃的邊緣或接觸高溫表面。
- 6.經常檢查電烤箱、電源線、電源插頭是否有破損，一旦電烤箱、電源線或電源插頭有破損跡象，應停止使用，並送到最近的維修服務中心去檢查及維修。
- 7.應正確使用所附的電烤箱附件。
- 8.請勿將電烤箱擺放在煤油爐、微波爐旁等高溫環境中使用，並遠離火源。
- 9.電烤箱使用過程中，四周需保持至少10公分以上的距離空間。
- 10.當電烤箱不使用時，應將電源插頭從電源插座內拔出。
- 11.移動或清洗電烤箱時，需待電烤箱冷卻後再進行，並將電源插頭從電源插座內拔出。
- 12.使用時請勿用外物覆蓋電烤箱的任何部份，以免產生電烤箱過熱。
- 13.電烤箱使用時，必須小心移動烤盤或其他附件，避免因高溫油或高溫液體燙傷。
- 14.如果電烤箱在使用中接觸易燃物或被一些易燃物所覆蓋如窗簾、織物等類似的東西容易引起火災。

## 安全注意事項

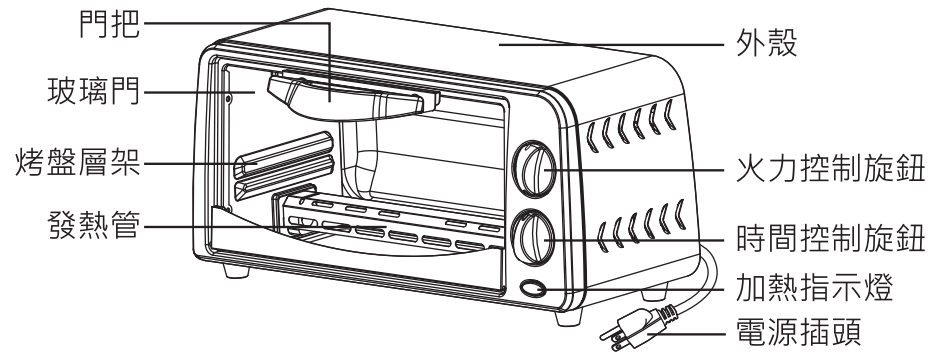
- 15.不得將下列物品放入電烤箱中燒烤，如：紙張、卡片、塑膠、布料、易燃塑膠等。
- 16.本電器不預期供生理、感知、心智能力、經驗或知識不足之使用者(包含孩童)使用，除非在對其負有安全責任的人員之監護或指導下安全使用；孩童應受監護，以確保孩童不嬉玩電器。
- 17.當電烤箱停止使用時，請勿將除了廠商推薦的附件以外的其它東西存貯在電烤箱裡面。
- 18.要關閉電烤箱，請先將時間控制旋鈕旋到"關閉-0"位置，火力控制旋鈕旋到"關閉"位置，然後把電源插頭從電源插座中拔下來。
- 19.當從電烤箱中插入或移動東西時，需戴上保護性的、絕緣的防熱手套。
- 20.應將電烤箱放置在乾燥的環境中,不可在室外使用本產品。
- 21.本產品僅適用於家庭使用，切勿將此電烤箱用於未指定之其他用途。
- 22.使用電烤箱時應避免被鋒利的邊緣劃傷。
- 23.當玻璃門完全打開後，禁止在玻璃門上放置任何物品。
- 24.食物不能集中在烤盤和網架的局部，需均勻分佈，重量不超過3kg。
- 25.電烤箱使用時，門和外部表面溫度可能較高。注意燙傷的危險！
- 26.本產品貼有提醒標示：

圖示	解釋
	注意：高溫表面

使用時請注意安全以免燙傷。

## 各部位名稱

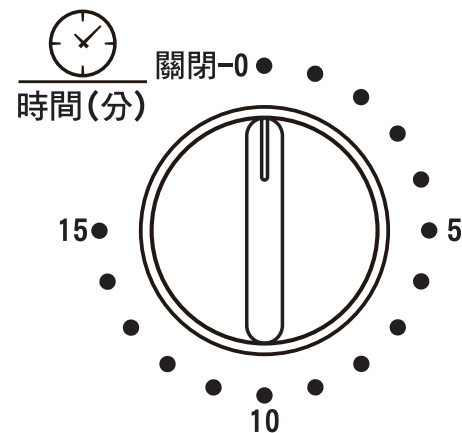
### 主機



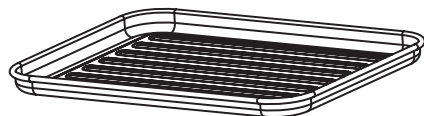
### 火力控制旋鈕



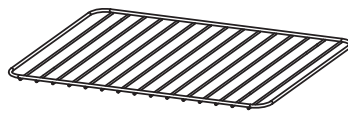
### 時間控制旋鈕



### 配件



烤盤



網架

## 使用方式

### 首次使用

建議用戶在第一次使用的時候空燒15分鐘，步驟如下：

1. 將電烤箱放置在平坦檯面上並確定時間控制旋鈕於"關閉-0"位置，然後將電源插頭插入電源規格為110V/15A的電源插座。
2. 將電烤箱內的配件全部取出。
3. 使用溫水清潔烤盤和網架等配件，用柔軟濕布擦拭烤箱內部，等完全乾燥後再使用。
4. 電烤箱周圍應預留足夠的空間，保證電烤箱外殼與其他物品保持10cm以上的空間距離，並且電烤箱頂部不能放置任何物品。
5. 將火力控制旋鈕調到"全開"位置，將時間控制旋鈕於"15"位置，加熱15分鐘以除去電烤箱中的保護油。

※電烤箱在初次使用時因發熱管塗有保護油，會產生白色煙霧屬於正常現象。

### 使用方法

1. 確定時間控制旋鈕於"關閉-0"位置，將電源插頭插入電源規格為110V/15A的電源插座。
2. 將準備好的食物放入電烤箱內適合的烤盤層架位置，帶有油脂、稀食、細碎的食物需使用烤盤，塊狀較大的則使用網架。
3. 食物安放好之後關上玻璃門，將火力控制旋鈕設定在所需要的火力位置，將時間控制旋鈕設定在適當的烘烤時間。  
※如需設定1分鐘以下，請將時間控制旋鈕向右旋轉超過1分鐘後，再向左旋轉至1分鐘以下的時間。  
※開始進行加熱時加熱指示燈亮起。
4. 電烤箱內超過設定溫度時，溫控器會自動切斷，待溫度下降後，便會恢復加熱。

## 使用方式

5. 烘烤時間結束時會響鈴，加熱指示燈熄滅，若認為烘烤不理想可稍加長烘烤時間，來達到最佳效果。  
 ※烹調時間因所用的食材溫度、份量等不同而有差異，請依實際情況進行調整。  
 ※連續烹調時，因烤箱內開始溫度較高，烹調時間會比初次使用時的時間短，請根據實際狀況進行調整。
6. 使用完畢時，將火力控制旋鈕調到"關閉"位置後拔出插頭，等到機體冷卻後再進行清理。

## 清潔與保養

1. 在清潔電烤箱前應先拔掉電源插頭，待烤箱完全冷卻後方可進行。
2. 建議每次使用電烤箱後，及時清理電烤箱內的油汙與食材殘渣。
3. 電烤箱內壁使用乾布擦拭，如無法清除可用濕布沾少許中性清潔劑擦拭，並用清水再次擦拭乾淨。擦拭布不可滴水以免流入機體造成損害。
4. 本機附件可浸泡於水中清洗。
5. 不得使用硬刷或尖銳物洗刷、刮削以免損壞電烤箱內表面及烤盤、網架的保護層。
6. 不可使用有機溶劑如：酒精、甲苯等進行清潔。
7. 使用電烤箱之前必須將清洗的零部件擦乾後再插上電源。
8. 嚴禁將電烤箱浸入水等液體中。

## 故障排除

檢查事項 故障情形		電源插頭未插	時間控制旋鈕未轉動	烘烤過程中停電	烘烤時間太長	烤盤有異物	網架有異物	烤箱內底部有異物	烘烤食材體積過大	同一食材烘烤二次	電熱管沾貼異物	烘烤油脂食材未放置烤盤內
		無法烘烤	V	V	V							
烘烤中	烘焦				V				V	V	V	
	出現異味				V	V	V	V			V	V
	變色				V	V	V		V	V		

## 緊急處理方法

本產品發生異常時，請先將時間控制旋鈕轉至於"關閉-0"位置，再將電源插頭拔起，若在異常情況下持續運轉，容易因發熱等問題，造成火災，觸電等危險。  
 如內部機件發生故障，請與02-29041876服務專線或就近經銷商諮詢。

## 產品規格

品名	歌林6L雙旋鈕烤箱		
型號	KBO-SD1805		
額定電壓	AC 110V/60Hz	內容量	6L
總額定消耗電功率	650W	製造年份	詳見規格標
產品重量	約1.7公斤	商品原產地	中國
外觀尺寸	寬337x深197x高165mm		

## 限用物質含有情況標示

設備名稱：歌林6L雙旋鈕烤箱		型號（型式）：KBO-SD1805				
單元(註)	限用物質及其化學符號					
	鉛 (Pb)	汞 (Hg)	鎘 (Cd)	六價鉻(Cr <sup>+6</sup> )	多溴聯苯 (PBB)	多溴二苯醚 (PBDE)
電源線	○	○	○	○	○	○
選擇開關	○	○	○	○	○	○
定時開關	○	○	○	○	○	○
發熱管	○	○	○	○	○	○
<p>備考1. “超出0.1 wt %”及“超出0.01 wt %”係指限用物質之百分比含量超出百分比含量基準值。</p> <p>備考2. “○”係指該項限用物質之百分比含量未超出百分比含量基準值。</p> <p>備考3. “-”係指該項限用物質為排除項目。</p>						

## 備註

---

---

---

---

---

---

---

---

---

---

---

---

---

---

---

---

---

---

---

---

---

---

---

---

---

---

---

---

---

---

備註

備註