

安全注意事項

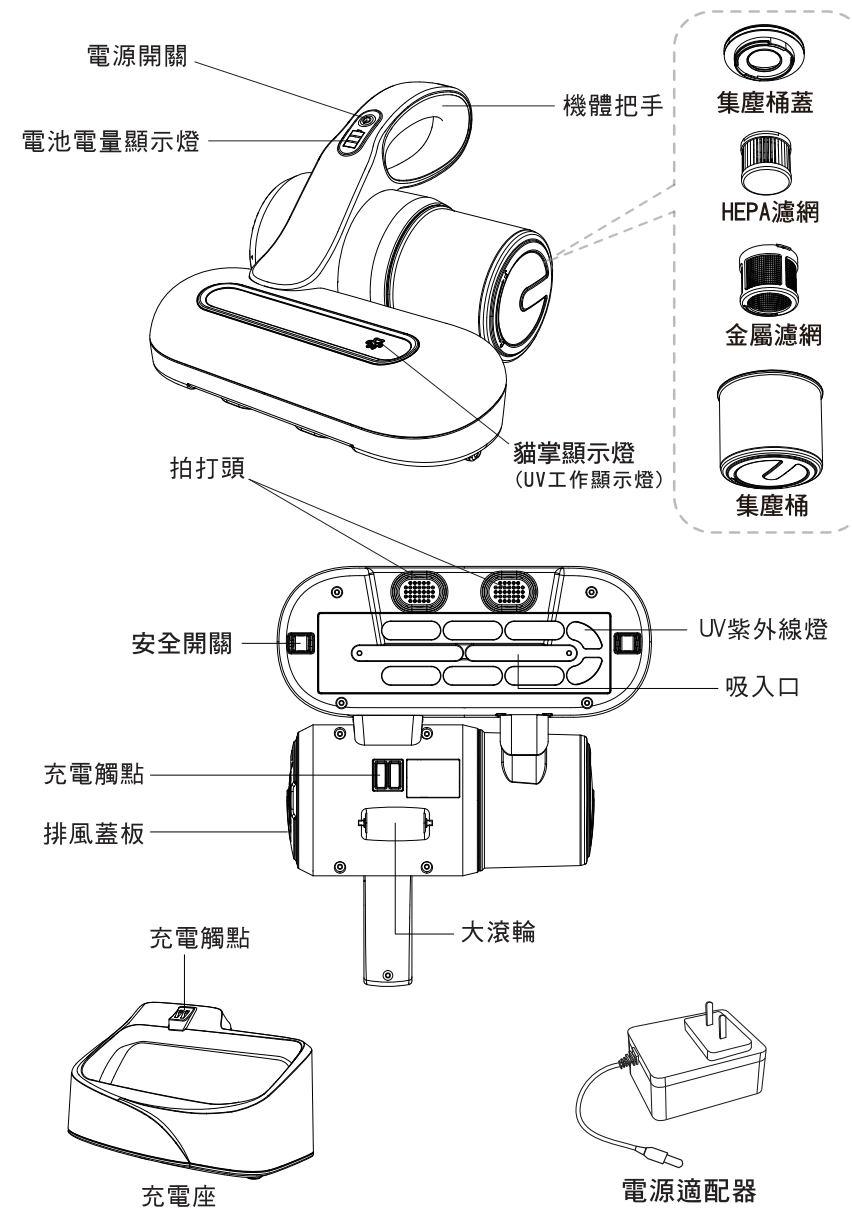


為避免造成意外，使用時請務必遵守以下相關安全事項

本產品為一般家用床褥除蟎用，勿做其他用途、勿做商業或營業用。

- 使用前，請務必仔細閱讀本使用說明書，並請妥善保管。
- 請勿讓孩童及行動不便者單獨使用本產品，以免發生危險。
- 本產品不能用於吸水、煙灰、刀片、鐵屑、易燃物、易爆物及大量粉末(如：粉筆灰、水泥灰...等)。
- 請勿讓本產品靠近火源或潮濕的場所，以免造成產品故障。
- 請勿直接用水沖洗本產品，以免造成產品故障。
- 清潔保養時，請務必先將電源開關關閉。
- 在使用本產品時，請不要隨意用手或其他物品堵塞吸風口，以防機體過熱或燒燬，及造成意外。
- 使用過程中，如發現機體溫度太高及發出異常聲音時，應立即停止使用並送至維修站進行維修，切勿自行拆除。
- 本產品於充電時，請勿用濕手觸碰電源適配器及其電源線，以免發生危險。
- 充電完成後，請將電源插頭拔離插座，並妥善保存電源適配器。
- 新品使用初期會有輕微異味，屬於正常現象。
- 請勿於未安裝集塵濾網時使用本產品。
- 本產品外殼應避免接觸腐蝕性溶劑，以免引起龜裂、變色等。
- 電源適配器之電源線或插頭如有破損、斷裂發生切勿再繼續使用，以免發生觸電意外，應立即與維修站聯絡，更換電源適配器。
- 請務必使用本產品所附之專用電源適配器進行充電，勿使用其他廠牌代替，以免發生危險或造成產品故障。
- 切勿自行拆卸維修本產品或更換非原廠零件，以免發生故障。
- 發生故障無法使用時，請立即關閉電源，並與維修站連絡，切勿再繼續使用。
- 本電器不預期供生理、感知、心智能力、經驗或知識不足之使用者(包含孩童)使用，除非在對其負有安全責任的人員之監護或指導下安全使用；孩童應受監護，以確保孩童不嬉玩電器。

各部件名稱

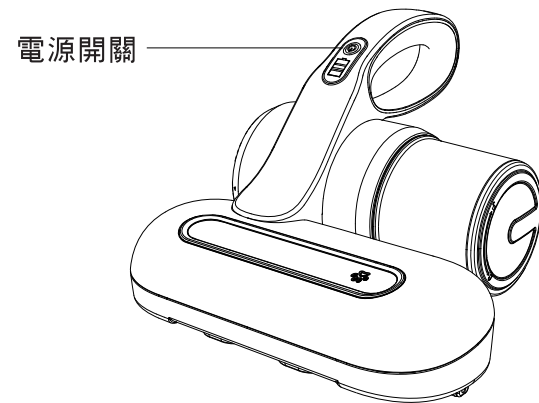


使用方法

※注意：●安裝時請確認電源為關閉狀態，未組裝完畢前切勿使用本產品。

●第一次使用前，請先充電充飽(約4.5小時)再使用。

1. 按下電源開關，顯示目前電池電量，機器開始運轉，拍打頭開始拍打。
2. 當機器接觸物體表面，安全開關被壓下，UV紫外線燈亮起，同時UV工作顯示燈亮；離開除蟻物體表面，安全開關彈起，UV紫外線燈關閉，同時UV工作顯示燈滅。
(安全開關若其中一方彈起，則UV紫外線燈關閉。)



- ※注意：●本產品帶有UV紫外線燈，請避免在電源接通且紫外線抑菌功能開啓的情況下觀看機體底部，防止紫外線直接照射到人體導致傷害。
- 請勿將紫外線只集中在同一個地方連續使用，可能造成清潔對象的損害。
 - 紫外線抑菌功能開啓時，眼睛不可直視紫外線燈光，也不可直接照射人體皮膚，以免造成損傷。
 - 紫外線抑菌功能開啓時，不可用強光或日光直射機體底部感光部件，以免造成本產品損壞。

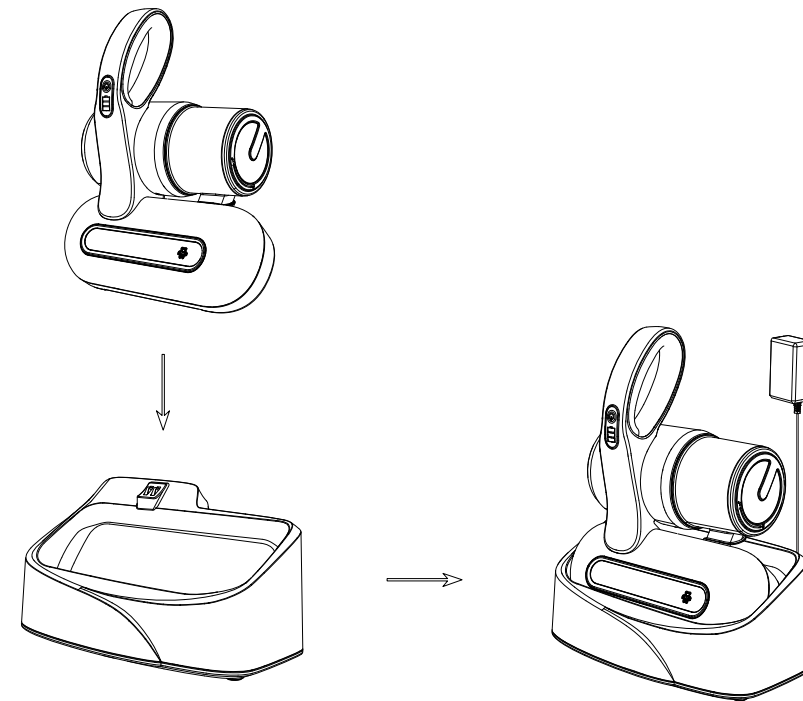
使用方法

主機充電

※注意：當電池電量顯示燈僅剩1格閃爍時，表示機器需要充電；若連續三次未充電即自動關機，將無法再次開機，需待充電後方可使用。

當主機放入充電座進行充電時，主機將停止運作，無法使用。

※請勿使用非原廠之電源適配器充電，以免造成產品損壞。



充電示意圖

清潔與保養

●機體、充電座與電源適配器

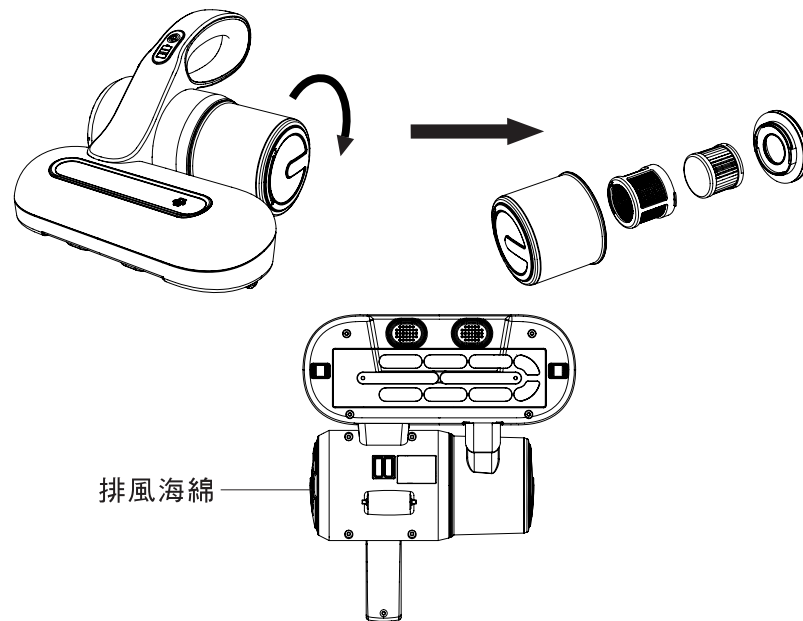
清潔機體：請務必確認關閉開關，用擰乾後的軟濕布擦拭清潔，切勿讓水滲入機體內部。

清潔充電座：需拔出電源適配器插頭，再按上述步驟進行清潔。

清潔電源適配器：需拔出電源插頭，再按上述步驟進行清潔。

●集塵桶、濾網與排風海綿

1. 關閉電源開關。
2. 手握集塵桶並以順時針方向旋轉至與卡扣分離，取下集塵桶。
3. 取出過濾網，倒掉集塵桶的垃圾。
4. 用水沖洗濾網後並晾乾。
5. 將濾網放回集塵桶中。
6. 將集塵桶對準機體卡扣後，以逆時針方向裝回。
7. 按解鎖圖示所示方向逆時針旋轉取下機體側面蓋板，取出排風海綿並用水沖洗。
8. 排風海綿清洗晾乾後，重新放入機體側面，並以鎖緊圖示所示方向順時針旋轉到位即可。



使用維護注意事項

- 清潔本機前請務必將電源開關關閉。
- 進出風口濾網請定期清潔。
- 請定期更換新的濾網。
- 當使用完本產品後，請立即清理乾淨集塵桶，以保持下次使用時有最佳效力。
- 集塵桶、濾網部件清洗完畢時，請晾乾後再裝入機體使用，以免因潮濕的集塵桶、濾網部件造成本產品損壞。

產品規格

型 號	KTC-SD1901
額定電壓	18V
總額定消耗電功率	100W
電池規格	鋰電池2200mAh
輸 入	100-240VAC 50/60Hz 0.5A
輸 出	22V \approx 0.5A
產品重量	約1.4kg
產品尺寸	275 (D) x 245 (W) x 160 (H) mm
商品原產地	中國

簡易故障排除

若故障情況非下列原因，請與本公司服務處聯絡，切勿自行拆卸維修，或更換非原廠零件。

故障原因	可能原因	排除方法
無法啓動	<ul style="list-style-type: none">● 過熱保護裝置啓動● 電源開關沒開● 充電電池沒電	<ul style="list-style-type: none">● 待機體冷卻後再開啓● 按下電源開關● 將主機放入充電座充電
吸力減弱	<ul style="list-style-type: none">● 濾網卡灰塵● 集塵桶已滿● 配件沒裝好	<ul style="list-style-type: none">● 清洗濾網● 清理集塵桶● 重新安裝配件
紫外線燈不亮	<ul style="list-style-type: none">● 被清潔物體表面不平整或產品底部未充分接觸被清潔物品，導致安全開關處於彈起狀態● 安全開關四周被堵塞導致無法按壓● 紫外線燈管損壞	<ul style="list-style-type: none">● 保持被清潔物體表面平整及產品底部與物體表面充分接觸● 清理安全開關周圍，確保靈活按壓和彈起● 請與本公司服務站聯絡
噪音過大	<ul style="list-style-type: none">● 集塵桶已滿● 產品吸口處堵塞● 濾網堵塞	<ul style="list-style-type: none">● 請立即停止使用並清理堵塞物，若仍有異常，請與本公司服務站聯絡

緊急處理方法

- 使用中若發生產品冒煙或起火燃燒時，請盡速將插頭拔掉，並通知原廠服務人員處理。
- 電源線如有破損時，必須由製造廠商或其他服務處具有類似資格的人員更換，以避免發生危險。

