

User Manual

聲寶來電顯示有線電話
使用說明書(家庭用)

HT-B905HL

保證書印製於說明書最後頁，
請要求經銷商填妥購買日期及店章，以確保您的權益

SAMPO Joy in your life

聲寶來電顯示有線電話 HT-B905HL

機號

聲寶產品保證書

SAMPO

謝謝您的惠顧

為維護您的權益，應即詳實填寫購買日期並蓋店章，於一週內上網<http://www.sampo.com.tw>

登錄或與公司聯絡 (小家電產品免寄回)，始享有本公司自購買日起一年之免費服務，客戶

留存聯請妥善保存，並於本公司之工程師前往服務時主動提示本保證書以享受權益。

※服務保證範圍

●天線、唱針、磁頭、攝像管、鏡頭、充電電池、熱感頭、印表頭、螢光燈管、燈泡、軸承刀片及其
它配件等之消耗材料不在保證範圍內。

●除另有契約規定外，服務區域限中華民國管轄區內。

◎送站修理
※請務必填妥購買日期並蓋店章以確保您的權益



為保護您的產品
請在冊上
之區域貼上
此貼紙，可入冊
查詢，可入冊
查詢

- 本家電產品使用於營利商業用途時，其保證期限按保證書所載期限減半保固
- 保證書內容填寫日期未填寫或經塗改或與現物不符者，則失去保證書保證效力
- 本產品售後服務委託易運發有限公司 服務電話 (02) 29041876
- ※如有下列情形之一者，雖在保證期限內亦不予免費維修
- 由於天災地變或人為引起之故障或損毀
- 因使用之過失或使用錯誤，以致商品故障或損毀
- 擅自改裝商品或經外人檢修所引起之故障或損毀
- 安裝位置之遷移或搬運所引起之故障或損毀
- 故障之起因發生在機體以外者 (如錄影(音)帶、天線..等)
- 上網登錄享好禮抽獎 (依網站公告活動)

※注意事項

購買日期	年	月	日	經銷商	店址	電話			
姓名	男	女	出生日期	年	月	日	電話	電子信箱	住址

使用電源	AA1.5V*2	總額定消耗電功率	90mW	額定電壓	DC 3V
------	----------	----------	------	------	-------

機體淨重	583公克	機體尺寸	170×75×220(寬×高×深)mm	商品原產地	中國
------	-------	------	---------------------	-------	----

話機規格

撥號系統 DTMF

撥號頻率 高頻群 1209 / 1336 / 1477 / 1633 HZ 低頻群 697 / 770 / 852 / 941 HZ DTMF 頻率誤差 ± 1.5% 以內

DTMF信號位準 0公里 HF: -6 ± 2dBm 以內 LF: ≥ -8 ± 2dBm 以內

5公里 HF: ≥ -21dBm 以內 LF: ≥ -21dBm 以內

側音當量 送話當量 0公里: 11 ~ -2dB 以內 5公里: 11 ~ 0dB 以內

受話當量 0公里: 5 ~ -6dB 以內 5公里: 5 ~ -4dB 以內

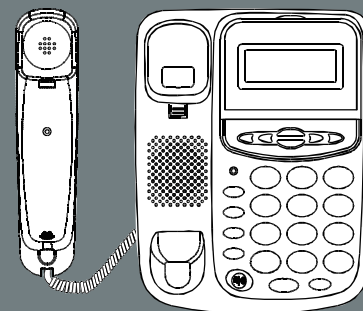
側音當量 0 ~ 5公里 > 4dB 以上

失真度 受話失真度: 不超過 5% 送話失真度: 不超過 7%

來電顯示規格 接收系統 FSK/DTMF 2用

DTMF: 接收位準 -3至 -24 分貝毫瓦內正常接收, 頻率最大位準差 5分貝內正常接收; 頻率容限 ± 1.5% 內正常接收。

FSK: 接收 FSK信號位準為 -4 T0 - 36分貝毫瓦內, MARK 與 SPACE 位準差不超過 6 分貝內正常接收。



關於售後服務

若發生故障, 請立即停止使用, 並將電源插頭拔除。若在故障狀態下繼續使用或自行修理, 均可能發生危險。

請在送修前對照故障排除方法先檢查清楚。

送修前, 請先撥售後服務專線: (02) 2904-1876 諮詢, 將產品型號及故障情形詳細說明, 客服人員會協助處理。

絕對不要自行拆開外殼進行修理。

委製/進口商: 易達發有限公司 地址: 新北市泰山區貴子路17-17號 售後服務專線: 02-29041876

故障排除

如果您使用來電顯示電話機未能很好的工作，請按下面的指示查找原因。如果仍然不能解決問題，請盡快與您的經銷商聯絡。
注：在任何情況下均不要自行拆卸本電話機。

故障原因	檢 查	故障排除
1、聽筒無聲	檢查聽筒傳輸線是否氧化生銹或接觸不良。	更換線材。
2、雜音	A. 檢查接線頭是否有鬆動或接觸不良。 B. 接線盒是否潮濕生銹。	A. 更換連接線或扭緊接頭。 B. 更換接線盒。
3、電話鈴聲只響一聲即斷線但仍可撥號	A. 查明接線位置其兩端是否潮濕。 B. 查明是否有併接品質不良的分機。	A. 用乾布擦乾兩端潮濕處。 B. 請拆下分機再試用一下。
4、無法使用	A. 重新按一下聽筒下的收線鈕。 B. 取下外線及電池30分鐘後重新裝上。	
5、無來電顯示	A. 是否併接品質不良的分機。 B. 線路是否接觸良好。 C. 電信局有無此項服務。	到電信局申請此項功能，再檢查線路和分機。



16

目錄

2	本機功能與特點	7	設置日期/時間	12	轉接功能
3	來電顯示服務須知	7	鈴聲及鈴聲大小設置	12	音量/貴賓功能
3	來電顯示服務	8	鬧鐘設置	12	音樂保留功能
3	特別注意事項	8	免打擾設置	13	暫停功能
3	查詢電話	8	暫切時間、撥號方式轉換及防盜設置	13	暫切功能
4	各部品名稱	9	本地碼與出局碼設置	13	長控鎖(IDD)限撥功能
5	各部品名稱	10	螢幕亮度設置	14	計算機使用方法
6	安裝方法	10	MI速撥功能設置	15	使用注意及緊急處理方法
6	安裝步驟	10	接聽電話	15	使用注意
6	安裝場所	11	撥打電話	15	緊急處理方法
6	注意事項	11	來電號碼的翻查、回撥及刪除	16	故障排除
7	使用說明	11	去電號碼的查詢、重撥及刪除	17	關於售後服務

本機功能與特點

- 16首普通鈴聲選擇
- 50組8位來電儲存功能
- 15組8位去電號碼及通話時間記錄
- 8種FLASH時間可選
- 8位出局碼、本地碼設置
- 8位計算機，3組鬧鐘功能
- 長途鎖控，免打擾功能
- 預撥號、消號、回撥及重撥功能
- FSK及DTMF雙制式來電顯示



2

使用注意及緊急處理方法

使用注意

- 為延長顯示螢幕的壽命，禁止話機在陽光下曝曬。
- 盡量避免話機在多塵或潮濕的環境下工作。
- 使用一段時間後，發現顯示螢幕變得暗淡時，請及時更換電池，建議使用高能量電池，並經常檢查，防止電池漏液損壞話機。
- 初次使用或使用中出現異常情況拔出電池，取出外線，靜待30分鐘後，再重新裝上電池，插入外線。

緊急處理方法

- 產品使用發生異常時請停止使用並拔除電池、電話線並請與02-29041876服務專線或就近經銷商諮詢。



使用說明

計算機使用方法

● 在提起聽筒或掛機狀態
↓
按 **計算機** 鍵 → 進入計算狀態

↓

按 **計算機** 鍵
↓
退出計算狀態

運算符號定義如下：

加法鍵 + : 下頁/+ 鍵	退格鍵: 刪除/AC 鍵
減法鍵 - : 上頁/- 鍵	等號鍵 = : #/= 鍵
乘法鍵 × : 查詢轉換/× 鍵	小數點 . : *./ 鍵
除法鍵 ÷ : 音樂保留/÷ 鍵	

例: $(10 + 26) \div 2$

1. 在掛機或提起聽筒狀態下
2. 按 **計算機** 鍵
3. 分別按 **1** **0** **下頁/+** **2** **6** **音樂保留/÷** **2** **#/=** 鍵
4. 使用完畢按 **計算機** 鍵退出。

注意:

- (1)、如運算有錯誤, 按 **刪除/AC** 鍵歸零狀態重新運算;
- (2)、計算結果如超過 8 位顯示範圍, 將依據四捨五入原則進行處理。

14

來電顯示服務須知

來電顯示服務

- 來電顯示服務, 是由您所在地的電信局所提供! 以便於您選擇接聽或追查惡意電話, 在無人接聽時, 能將來電號碼及時間記錄下來, 供您查閱使用。
- 如您裝好話機, 仍無法顯示來電號碼, 請向所在地電信局申請, 或查詢是否開放來電顯示。



特別注意事項

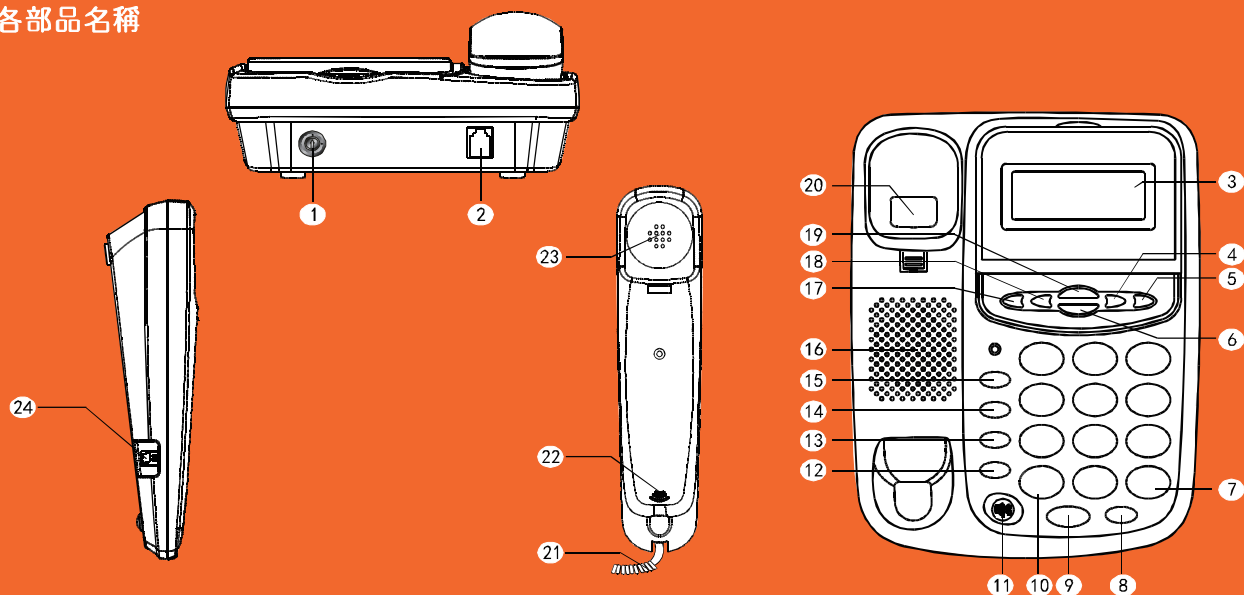
- 若對方所在地未開通來電顯示服務或使用公共電話、國際電話……等, 您的電話無法顯示來電的電話號碼。
- 若話機與外線之間接有小型交換機(總機)、防盜器、分機、傳真機……等, 將影響來電顯示的功能。
- 若您還未申請或未開放來電顯示服務, 本話機可當普通電話機使用。
- 若府上有使用ADSL寬頻上網, 請記得使用濾波分離器(Splitter)以免來電顯示不完整。

查詢電話

- 若要查詢家中是否已開放來電顯示服務, 請撥電話: 123 (免加區域碼), 撥通後, 依語音指示查詢。

3

各部品名稱



4

使用說明

暫停功能

- 此功能為預撥公司總機的分機時使用。例如：該公司電話為02-29041876分機221，則在掛機狀態下按0229041876再按“重撥/暫停”鍵，再按221，螢幕顯示0229041876P221，然後拿起聽筒，此組號碼會自動撥出，分機221的號碼則延遲3.6秒鐘後才會撥出。

暫切功能

- 在提起聽筒狀態下按一次“暫切/設置”鍵可自動掛機一次再接通。暫切時間可更改，具體見第8頁設置說明。

長控鎖（IDD）限撥功能

- 開鎖功能：把長控鎖轉至“綠”點位置時，任何數字開頭的號碼均能撥出。
- 鎖“0”功能：把長控鎖轉至“紅”點位置時，凡以“0”開頭的號碼均不能撥出，其它數字開頭的號碼不受限制。

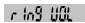




使用說明

轉接功能

- 提起聽筒，按“轉接”鍵，話機會自動閃斷95ms，可配合交換機實現特殊功能。

音量/貴賓功能

- 在查詢來電號碼狀態，查詢到您想要設為貴賓的號碼時，連續按“音量”鍵可儲存或取消該號碼為貴賓號碼。當號碼被設為貴賓號時，號碼前會點亮“🔒”形圖標。
- 在掛機狀態下，按“音量”鍵，進入鈴聲音量選擇目錄，螢幕顯示  此時可按“上頁/-”或“下頁/+”鍵選擇音量大小，共4級可調（默認值為最大檔）。
- 在免持狀態下，按“音量”鍵，螢幕顯示 （表示為小檔），可繼續按“音量”鍵調節，共2級可調（顯示  時表示為大檔）。

音樂保留功能

- 在通話過程中，您如果需要去拿資料或叫別人聽電話，而又必須保持線路接通時，請按一次“音樂保留/÷”鍵，聽筒放回機座，對方即可聽到悅耳的音樂，再次拿起聽筒即可解除音樂保留狀態，繼續與對方通話。

12

各部品名稱

- | | | | |
|--------------|-------------|-------------|-------------|
| ① 長途鎖 | ⑦ # / = 鍵 | ⑬ 音量 鍵 | ⑰ 上頁 / - 鍵 |
| ② 外線插口 | ⑧ 重撥 / 暫停 鍵 | ⑭ 回撥 鍵 | ⑱ 收線鈕（收線開關） |
| ③ 液晶顯示器 | ⑨ 暫切 / 設置 鍵 | ⑮ M1 鍵 | ⑳ 聽筒捲線 |
| ④ 查詢轉換 / × 鍵 | ⑩ * / . 鍵 | ⑯ 免持受話器 | ㉑ 聽筒送話器 |
| ⑤ 音樂保留 / ÷ 鍵 | ⑪ 免持 鍵 | ⑰ 計算機 鍵 | ㉒ 聽筒受話器 |
| ⑥ 下頁 / + 鍵 | ⑫ 轉接 鍵 | ⑱ 刪除 / AC 鍵 | ㉓ 聽筒捲線插口 |

包裝清單：• 電話機一台 • 聽筒一個 • 聽筒捲線一條 • 直線一條 • 鑰匙二把 • 使用說明書一本

安裝方法

安裝步驟

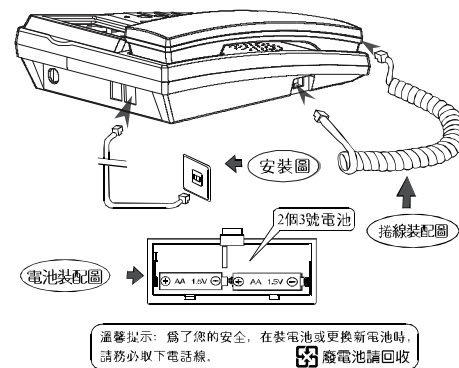
- 先將電話線接入電信局線路，將“2個AA”電池按極性裝入主機電池盒。將捲線連接主機和聽筒，再將電話線插頭插入話機外線插座。

安裝場所

- 本話機應安裝於陰涼、乾燥、通風、無腐蝕性氣體的地方。盡量避免放在潮濕或高溫曝曬的地方及家用電器附近，如電視機、電腦、音響等，防止對電話機的干擾。

注意事項

- 依電信規定，一部主機最多只能加裝四部分機（含本機），請勿再多加裝，以免影響通話品質。請務必裝上電池，以確保來電顯示的正常使用。



6

使用說明

撥打電話

- 提起聽筒或按“免持”鍵，聽到撥號音後即可撥號。螢幕顯示撥出的號碼，撥完號，聽到回鈴音，表示被叫方已響鈴，靜候對方應答，通話完畢掛機，此時撥出的號碼會自動被記錄下來。
- 在掛機狀態下，按數字鍵輸入您要撥打的電話號碼，核對顯示螢幕上的號碼無誤後，按“回撥”鍵即可自動免持撥出此號碼。如發現有誤，可按“刪除/AC”鍵逐位刪除號碼再重新按數字鍵更正，直至無誤後再撥出。

來電號碼的翻查、回撥及刪除

- 按“上頁/ -”或“下頁/ +”鍵可查詢來電信息，且螢幕上來電圖標點亮。
 - A、當您查詢到某條想要刪除的號碼，可按“刪除/AC”鍵刪除此號碼。長按住“刪除/AC”鍵3秒鐘可刪除全部來電信息。
 - B、查詢到某條要回撥的號碼，可直接按“回撥”鍵撥出。如果是長途號碼，且該號碼無“0”開頭，長按“回撥”鍵，本機會自動在號碼前加“0”撥出。

依據來電號碼的長度不同，本機可儲存26~50組電話號碼，超過最大來電組數時，最早的來電記錄會自動被刷新。

去電號碼的查詢、重撥及刪除

- 連續按“查詢轉換/×”鍵可查詢本機會撥打過的去電號碼或已接收的來電號碼。當螢幕右上方顯示 去電 01 時，按“上頁/ -”或“下頁/ +”鍵可查詢所有去電。
 - a. 查詢到某條想要刪除的號碼，可按“刪除/AC”鍵刪除。長按住“刪除/AC”鍵3秒可刪除全部去電信息。
 - b. 查詢到某條要重撥的號碼，可直接按“回撥”鍵撥出。
 - c. 在提起聽筒開始撥號前，按“重撥/暫停”鍵，可重撥最後一次撥打過的電話號碼。

本機可記錄15組去電號碼和通話時間，當去電號碼超過15組時，原來最早的去電號碼將自動被刷新。

11

使用說明

螢幕亮度設置

- 掛機狀態下，按“暫切/設置”鍵進入設置目錄，螢幕顯示 **SEF 12345678**，按數字鍵7，螢幕顯示 **Lcd con 4**，此時可按“上頁/-”或“下頁/+”鍵來調節螢幕的亮度。默認值為第4級，共有5級供用戶選擇。

M1速撥功能設置

- 掛機狀態下，按“暫切/設置”鍵進入設置目錄，螢幕顯示 **SEF 12345678**，按數字鍵8，螢幕顯示 **1-RU 2-3-IP**，此時按數字鍵1進入自動速撥設定，螢幕顯示 **RU IP OFF** 且 **OFF** 閃爍，提示修改。（台灣電信業者未開放此功能，此功能不做設定，原廠設定為 **OFF**）
 - 在螢幕顯示 **1-RU 2-3-IP**，再按數字鍵2進入M1速撥設置狀態，此時直接以數字鍵輸入電話號碼，再按“暫切/設置”鍵確認。螢幕顯示 **IP1 Code** 設定完成。（輸入號碼錯誤時可按“刪除/AC”鍵進行修改）
 - 在螢幕顯示 **1-RU 2-3-IP**，再按數字鍵3進入M2速撥設置狀態，此時直接以數字鍵輸入電話號碼，再按“暫切/設置”鍵確認。螢幕顯示 **IP2 Code** 設定完成。（本話機未開放M2功能）
- 注意：如要使用速撥功能請將長途限制鎖打開。**
- 速撥碼M1使用：在掛機或提起聽筒狀態下按“M1”鍵，則自動撥出用戶設定的M1號碼。

接聽電話

- 外線來電本機響鈴，如果您已申辦了來電顯示服務，顯示螢幕上方顯示本次來電的序號、日期、時間，下排顯示來電號碼，如果該來電號碼重複來電，則覆蓋上次同一個號碼，您可根據來電號碼選擇是否該接聽。
- 用聽筒接聽：提起聽筒，即可與對方通話，通話完畢，放回聽筒，恢復掛機狀態，以免長期佔線防礙外線來電。
- 本機作為小交換機用戶使用時，如果小交換機不能傳輸電信局送出來的來電信息，本機將無法實現來電顯示功能。

10

使用說明

掛機狀態下，按“暫切/設置”鍵進入設置目錄，螢幕顯示 **SEF 12345678**，此時按數字鍵選擇設置項，設置完成，按“暫切/設置”鍵儲存，再按“刪除/AC”鍵返回上級目錄。在設置過程中，一分鐘內無任何操作，退出設置狀態。

備注：設置功能 **SEF 12345678** 裡面的第8項本機無開放此功能。

設置日期/時間

- 掛機狀態下，按“暫切/設置”鍵進入設置目錄，螢幕顯示 **SEF 12345678**，按數字鍵1進入時間的設置，螢幕顯示 **1-RU 2-CL**，再按數字鍵1進入日期的設置，螢幕顯示系統初始時間，按數字鍵輸入要設置的日期（例：要設置2009年3月17日則需如下輸入：09 → 03 → 17），按“暫切/設置”鍵保存。如此時繼續按數字鍵2可設置時間，螢幕顯示 **CL 00:00**，且 **00:00** 閃爍，按數字鍵輸入時間（時間為24小時制）。
- 設置說明：**當前時間及日期設置完成後，螢幕自動顯示對應的星期。當遇到有FSK來電信號時自動刷新系統時間，DTMF來電信號對時間、日期的設置無影響。

鈴聲及鈴聲大小設置

- 掛機狀態下，按“暫切/設置”鍵進入設置目錄，螢幕顯示 **SEF 12345678**，按數字鍵2，螢幕顯示 **R #2U IP3UOL**，再按數字鍵1，進入普通鈴聲的選擇，螢幕顯示 **R #2U IP3UOL**，按“上頁/-”或“下頁/+”鍵選擇鈴聲。
- 在螢幕顯示 **R #2U IP3UOL** 時，按2設置貴賓鈴聲，螢幕顯示 **R #2U IP3UOL**，設定方法與普通鈴聲相同。
- 在螢幕顯示 **R #2U IP3UOL** 時，按3調節鈴聲大小，螢幕顯示 **R #2U IP3UOL**，按“上頁/-”或“下頁/+”鍵來選擇鈴聲大小，共有4段鈴聲大小供您選擇。（此功能與掛機狀態下按“音量”鍵相同。）

7

使用說明

鬧鐘設置

- 掛機狀態下，按“暫切/設置”鍵進入設置目錄，螢幕顯示 **SEF 12345678**，按數字鍵3，螢幕顯示 **RL 1-2-3**，按數字鍵1進入第一組鬧鐘的設置，螢幕顯示 **RLR OFF**，按數字鍵輸入鬧鈴時間，時鐘為24小時制。若之前已設有鬧鐘，則顯示之前所設時間，此時重新輸入時間即可。
(若要取消鬧鐘，在選定要關閉的某組後，按“上頁/-”或“下頁/+”鍵至螢幕顯示 **RLR OFF** 即可)，在鬧鈴過程中，按任意鍵停止響鈴。
- 在螢幕顯示 **RL 1-2-3**，按數字鍵2進入第二組鬧鐘，設置方法同第1組，第3組也同上。
(注：第1組為一次性鬧鐘，第2組和第3組則為每天鬧鐘。)

免打擾設置

- 掛機狀態下，按“暫切/設置”鍵進入設置目錄，螢幕顯示 **SEF 12345678**，按數字鍵4，螢幕顯示 **OFF.r 00-00**，按數字鍵輸入免擾時間(00-59)。在輸入過程中如須修改，可按“刪除/AC”鍵逐位刪除並再次輸入。
- 免打擾功能開啓後，螢幕會顯示免擾時間並倒計時。到00-00後自動取消免打擾，在免擾過程中提起聽筒一次或按“免持”鍵均可退出免擾狀態。在免打擾期間，來電不響鈴(除貴賓號碼外)。

暫切時間、撥號方式轉換及防盜設置

- 掛機狀態下，按“暫切/設置”鍵進入設置目錄，螢幕顯示 **SEF 12345678**，按數字鍵5，螢幕顯示 **1-F 2-PF 3-d**，按數字鍵1進入暫切時間設置，螢幕顯示 **FLASH 600**，此時按“上頁/-”或“下頁/+”鍵選擇暫切時間。

8

使用說明

- 在螢幕顯示 **1-F 2-PF 3-d** 時，按數字鍵2進入撥號方式轉換，螢幕顯示 **Pf FonE**，此時按“上頁/-”鍵或“下頁/+”鍵選擇不同的撥號方式。當螢幕顯示 **Pf FonE** 時為音頻撥號方式，顯示 **Pf PULSE** 時為脈衝撥號方式。(備注：建議不做更動)
- 在螢幕顯示 **1-F 2-PF 3-d** 時，按數字鍵3進入防盜設置，螢幕顯示 **dEFEnd OFF**，可按“上頁/-”鍵或“下頁/+”鍵選擇 **OFF** 或 **on** (**on** 為打開防盜功能)。

防盜作用：當防盜為開時，如果有人非法在您的外線併機盜打，本機會發出干擾音，干擾盜打者無法正常通話，直到掛機為止。如果用戶使用分機，或把本機接在電壓低於24V的線路上使用，請把防盜設置為關狀態(本機默認為 **dEFEnd OFF** 關狀態)。



本地碼與出局碼設置

- 掛機狀態下，按“暫切/設置”鍵進入設置目錄，螢幕顯示 **SEF 12345678**，按數字鍵6，螢幕顯示 **1-LoC 2-al**，再按數字鍵1進入本地碼設置，螢幕顯示 **LoC -----**，此時可直接輸入1~8位數字。如要刪除本地碼，只需在輸入狀態時按“刪除/AC”鍵逐位刪除，再按“暫切/設置”鍵儲存。
本地碼的作用：當來電號碼前的區號與所設本地碼一致時，會自動過濾區號，直接顯示主叫號碼。
- 在螢幕顯示 **1-LoC 2-al** 時，按數字鍵2，螢幕顯示 **oUF OFF**，按“上頁/-”或“下頁/+”鍵至螢幕顯示 **LoC -----**，此時可直接輸入1~8位數字。如果要取消出局碼，可按“上頁/-”或“下頁/+”鍵至螢幕顯示 **oUF OFF** 即可。
- 出局碼的作用：**此功能只針對有小型交換機的用戶，普通用戶不用設置。當設置了出局碼後，對大於或等於6位的來電號碼，回撥時自動在號碼前加撥出局碼。

9