

請妥善保管

東元家電製品保證書

本保證書需填入購買日期及加蓋經銷商店章始生效力，未蓋店章、日期前請保留原始發票。

客戶姓名：	經銷商店章
連絡電話：()	
手 機：	
地 址：	
產品名稱：東元來電顯示有線電話機	
機 型：XYFXC007	
機 號：	
購買日期： 年 月 日	

保證內容

- 憑本保證書，自購買日起壹年內免費服務。
(不含使用/操作說明書)
- 本公司家電產品牌為營利商務用時，保固6個月。
- 服務保證範圍：
天線、唱針、磁頭、攝像管、鏡頭、充電電池、熱感頭、印表頭、螢光燈管、燈泡、軸承刀片及其他配件等之消耗品不在保證範圍內。
- 小家電產品如：吸塵器、電磁爐、收錄音機、電扇、開飲機、電話機、空氣清淨機等，如需服務請送至服務站或特約經銷商修理；除另有契約規定以外，服務區域限中華民國管轄區內。
- 保證期間因下列情形而發生故障者，本公司酌收材料工本費：
· 未依使用說明書(安全)使用注意事項內操作使用者。
· 自行拆修或改裝者。
· 未按規定電壓使用致造成機器不良者。
· 外觀因使用自然污舊者。
· 因天災、地震、鼠害、蟲害等所導致者。
- 遇有下列情形之一，本公司得按價收費：
超過保證期間者
未出示本保證書者
保證書記載經塗改或內容與現物不符者。
保證書內容購買日期未填寫及未加蓋經銷商店章者，視同失去保證效力。
- 本公司對各產品均訂有零件之保存期限，超過期限，本公司儘量以現行生產產品類似零件代用修理，如無法代用，尚祈見諒。
- 服務再保證：
保證期間內，依保證年限執行，不再給予延長。保證期間外修理(即收費服務)付費維修之零件將以三個月給予保證。
- 本保證書如有遺失，恕不補發，敬請妥為保存。
- 本產品無到府服務，若發生故障請送回原購買經銷商或聯繫售後服務專線。

委製商：

東元電機股份有限公司 總公司/台北市松江路156-2號 TEL: (02)2655-3333

本產品售後服務委託售後服務商：
昶宏股份有限公司
地址：新北市泰山區貴子路17-17號
電話：02-29041877 FAX: 02-29041879
維修服務專線：02-29041876

進口商：易達發有限公司
地址：新北市新莊區中正路653之2號2樓
電話：02-29041877

東元 來電顯示有線電話機 安裝使用說明書



XYFXC007

感謝您購買本公司產品，在使用之前請詳細閱讀本說明書，並請妥為保存以備不時之需，謹表謝忱。

目 錄

本機特點	2
安裝方法	3
功能圖示說明	3
接聽電話.....	5
撥打電話.....	5
話機功能設置說明.....	6
話機按鍵使用說明.....	7
話機按鍵使用說明.....	8
話機按鍵使用說明.....	9
話機按鍵使用說明.....	10
話機按鍵使用說明.....	11
來電號碼的查詢、刪除、回撥.....	11
去電號碼的查詢、重撥、刪除.....	12
暫切的使用.....	12
長途鎖 (IDD) 限撥功能	13
簡易故障排除方法	13
本機附件.....	13
規格.....	14

規格

撥號系統 DTMF
撥號頻率 高頻群 1209/1336/1477/1633 HZ
低頻群 697/770/852 /941 HZ
DTMF 頻率誤差±1.5% 以內
DTMF 信號位準 0 公里 HF : -6 ±2dBm 以內 LF: ≥-8 ±2dBm 以內
5 公里 HF : ≥-21dBm 以內 LF: ≥-21dBm 以內
側音當量 送話當量 0 公里 : 11 ~-2dB 以內 5 公里: 11 ~0dB 以內
受話當量 0 公里 : 5 ~-6dB 以內 5 公里: 5 ~-4dB 以內
側音當量 0 ~5 公里 >4dB 以上
失真度 受話失真度: 不超過5% 送話失真度: 不超過7%
來電顯示規格 接收系統 FSK/DTMF 雙制式
DTMF: 接收位準-3 至-24 分貝毫瓦內正常接收, 頻率最大位準差5 分貝內正常接收;
頻率容限±1.5 %內正常接收。
FSK: 接收FSK 信號位準為-4 T0-36 分貝毫瓦內, MARK 與SPACE 位準差不超過6 分貝內正常接收。

來電顯示規格

接收系統 FSK/DTMF 雙制式
DTMF: 接收位準-3至-24分貝毫瓦內正常接收, 頻率最大位準差5分貝內正常接收; 頻率容限±1.5%內正常接收。
FSK: 接收FSK信號位準為-4至-36分貝毫瓦內, MARK 與SPACE 位準差不超過6分貝內正常接收。

長控鎖 (IDD) 限撥功能

開鎖功能



將長控鎖轉至“綠”點位置時，任何數字開頭的號碼均能撥出。

鎖“0”功能



將長控鎖轉至“紅”點位置時，凡以“0”開頭的號碼均不能撥出，其它數字開頭的號碼不受限制。

簡易故障排除方法

故障原因	檢 查	故障排除
1、話筒無聲	檢查話筒傳輸線是否氧化生銹或接觸不良。	更換線材。
2、雜音	A. 檢查接線頭是否有鬆動或接觸不良。 B. 接線盒是否潮濕生銹。	A. 更換連接線或扭緊接頭。 B. 更換接線盒。
3、電話鈴聲只響一聲即斷線但仍可撥號	A. 查明接線位置其兩端是否潮濕。 B. 查明是否有併接分機可能品質不良。	A. 用乾布擦乾兩端潮濕處。 B. 請拆下分機再試用一下。
4、無法使用	A. 重新按一下話筒下的收線鈕。 B. 取下外線及電池 30分鐘後重新裝上。	
5、無來電顯示	A. 是否併接不良分機。 B. 線路是否接觸良好。 C. 電信局有無此項服務。	到電信局申請此項功能，再檢查線路和分機。

本機附件



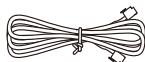
1. 使用說明書



2. 電話捲線



3. 鑰匙



4. 電話直線

本機特點

- 16首普通鈴聲選擇
- 50組8位來電儲存功能
- 15組8位去電號碼及通話時間記錄
- 8種暫切時間可選
- 8位出局碼、本地碼設置
- 3組鬧鐘,免打擾功能
- 預撥號、消號、回撥及重撥功能
- FSK及DTMF雙制式來電顯示接收功能
- 超強的防雷擊、抗干擾功能

【來電顯示服務須知】

來電顯示服務，是由您所在地的電信局所提供！以便於您選擇接聽或追查惡意電話，在無人接聽時，能將來電號碼及時間記錄下來，供您查閱使用。

如您裝好話機，仍無法顯示來電號碼，請向所在地電信局申請。或查詢是否開放來電顯示。



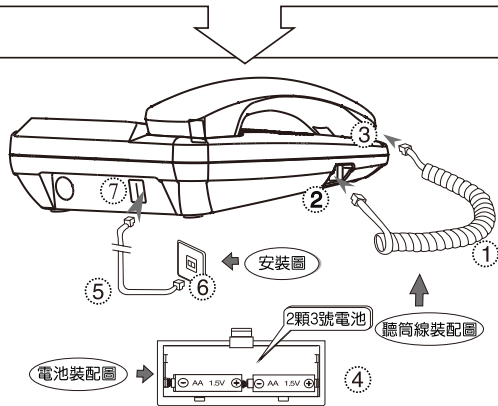
查詢來電顯示是否開放，請撥電話--123或手機直撥0800-080123，撥通後，依語音指示查詢。

特別提醒您：

- 若對方所在地未開通來電顯示服務或使用投幣電話、國際電話……等，您的電話無法顯示來電的電話號碼。
- 若話機與外線之間接有小型交換機（總機）、防盜器、分機、傳真機……等，將影響來電顯示的功能。
- 若您還未申請或未開放來電顯示服務，本話機可當普通電話機使用。
- 若府上有使用 ADSL寬頻上網，請記得使用濾波分離器（Splitter）以免來電顯示不完整。

安裝方法

先將捲線 ① 接主機 ② 和聽筒 ③ 再將2個“AA”電池 ④ 按極性裝入主機電池盒。將電話線 ⑤ 接入電信局線路 ⑥ 再將電話線插頭插入話機外線插座 ⑦。



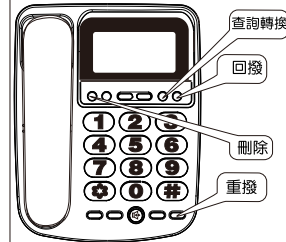
溫馨提示：為了您的安全，在裝電池或更換新電池時，請務必取下電話線。



本話機應安裝於陰涼、乾燥、通風、無腐蝕性氣體的地方。儘量避免放在潮濕或高溫曝曬的地方及家用電器附近，如電視機、電腦、音響等，防止對電話機的干擾。

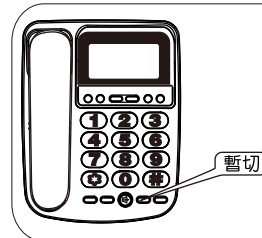
依電信規定，一部主機最多只能加裝四部分機（含 本機），請勿再多加裝，以免影響通話品質。請務必裝上電池，以確保來電顯示的正常使用。

去電查詢、刪除、回撥



- 在掛機狀態下，連續按“查詢轉換”鍵可查詢本機曾撥打過的去電或已接收的來電資訊。當螢幕右上方顯示 **去電 01** 時，按“上頁”或“下頁”鍵可查詢所有去電資訊。本機共可記錄15組去電資訊，超過最大去電組數時，最早的去電記錄會被新的替換。
A、當查詢到需刪除的號碼，按一下“刪除”鍵可刪除該號碼；長按住“刪除”鍵3秒鐘，可刪除全部去電號碼。
B、當查詢到要重撥的號碼，直接按“回撥”鍵可撥出該號碼。
C、在接通開始撥號前，按一下“重撥”鍵，可重撥最後一次曾撥打過的電話號碼。

暫切功能

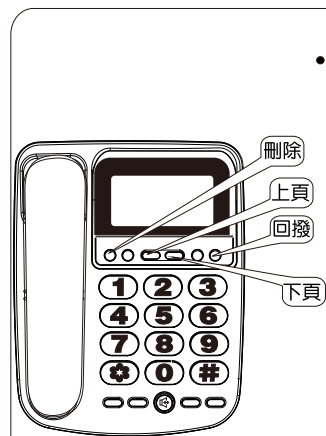


- 在接通狀態下按一下“暫切”鍵可實現暫切功能（即自動掛機一次再接通）。

話機功能設置說明

此功能為預撥公司總機的分機時使用。例如：該公司電話為02-29041876分機221，則在掛機狀態下按 0229041876，再按“暫停”鍵，再按221，螢幕顯示0229041876P221。然後拿起聽筒，此組號碼會自動撥出，分機221的號碼則延遲3.6秒鐘後才會撥出。

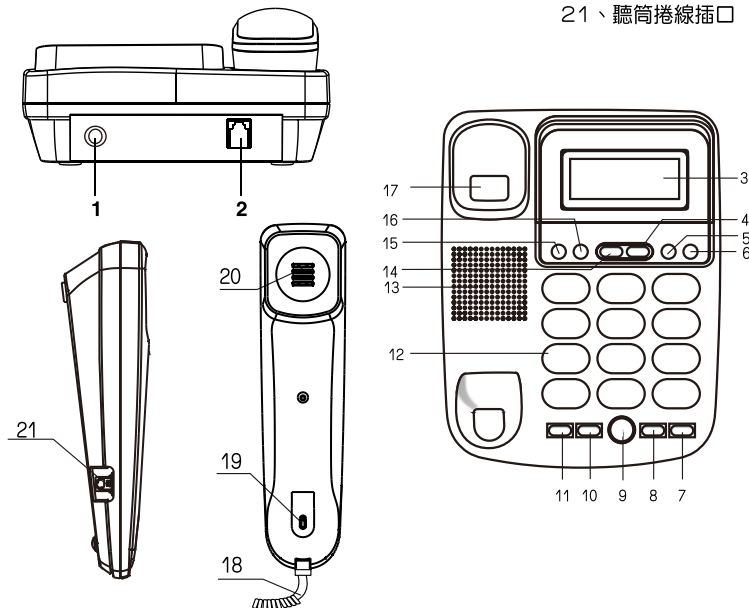
來電查詢、刪除、回撥



- 掛機狀態下，按“上頁”或“下頁”鍵可查詢來電訊息。依據來電號碼長度的不同，本機可儲存 26~50組電話號碼，超過最大來電組數時，最早的來電記錄會被新的替換。
- A、當您查詢到想要刪除的號碼，按一下“刪除”鍵即可刪除；長按住“刪除”鍵3秒鐘可刪除全部來電訊息。
- B、查詢到要回撥的號碼，可直接按“回撥”鍵撥出，如果是長途號碼，且該號碼無“0”字開頭，長按“回撥”鍵3秒鐘，本機會自動在號碼前加“0”撥出。

功能圖示說明

- | | | | |
|----------|--------|----------|-----------|
| 1、長控鎖 | 6、回撥鍵 | 11、暫停鍵 | 16、設置鍵 |
| 2、外線插口 | 7、重撥鍵 | 12、數字按鍵 | 17、收線開關 |
| 3、液晶顯示螢幕 | 8、暫切鍵 | 13、免持揚聲器 | 18、聽筒捲線 |
| 4、下頁鍵 | 9、免持鍵 | 14、上頁鍵 | 19、聽筒送話器 |
| 5、查詢轉換鍵 | 10、轉接鍵 | 15、刪除鍵 | 20、聽筒受話器 |
| | | | 21、聽筒捲線插口 |



接聽電話

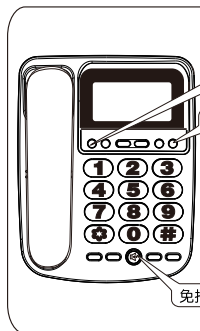
- A、外線來電本機響鈴、如果您已申辦了來電顯示服務，螢幕上方顯示來電號碼，您可根據來電號碼選擇是否該接聽。
- B、用聽筒接聽：提起聽筒，即可與對方通話，通話完畢，放回聽筒，恢復掛機狀態，以免長期佔線防礙外線來電。



提起聽筒即可接聽

本機作為小交換機用戶使用時，如果小交換機不能傳輸電信局送出的來電資訊，本機將無法實現來電顯示功能。

撥打電話



- 提起聽筒或按“免持”鍵，聽到撥號聲即可撥號。顯示螢幕顯示撥出的號碼，聽到回鈴音，表示被叫對方電話已響鈴，請靜候對方應答，通話完畢，將聽筒放回即可結束本次通話。
- 在掛機狀態下，按數字鍵輸入您要撥打的電話號碼，核對顯示螢幕上的號碼無誤後，按“回撥”鍵即可自動免持撥出此號碼，如發現所撥號碼有誤，可按“刪除”鍵逐位刪除號碼再重新按數字鍵更正，直至無誤後再按“回撥”鍵撥出。

話機功能設置說明

時可直接按數字鍵輸入IP號碼，若輸入過程中需修改，按“刪除”鍵逐位刪除並再次輸入，確認無誤後，按“設置”鍵儲存，按“刪除”鍵返回上一級目錄。

C、按數字鍵3，進入手動IP2號碼的設定，其設置方法與手動IP1相同。

在設置了IP號碼後，且話機在開鎖狀態，預撥號、提機撥號、來電號碼查詢回撥及去電號碼查詢重撥時，如撥首位為“0”的號碼，會自動在號碼前加撥IP碼。若不想加撥IP碼，接通後可在撥號前先按“刪除”鍵，此時將直接撥出以“0”為首的號碼，不加撥IP碼。若要關閉IP功能，只需將IP功能設置為 **IP1 Code** 狀態即可，其設置方法同上。

9、轉接鍵功能的運用

接通狀態下，按“轉接”鍵，話機會自動閃斷95ms，可配合交換機實現特殊功能。

10、自動追撥功能

用免持撥打電話的過程中，如遇對方線路忙，可直接按“回撥”鍵進入自動追撥狀態。聽到回鈴音，表示電話已撥通，對方提機即可進入通話狀態。若回鈴七聲後對方未提機，則自動退出追撥狀態，並掛機。在自動追撥狀態下，若有來電或按任意鍵均可中止追撥狀態。

（註：自動追撥最大重撥次數為20次，為保證話機自動追撥功能的正常，話機接線最好不要經過內部交換機使用）。

11、暫停功能

話機功能設置說明

8位數字，輸入過程中如需修改，按“刪除”鍵逐位刪除並再次輸入。輸入完成後，按“設置”鍵儲存，按“刪除”鍵返回上一級目錄。如要取消本地碼的設置，只需在輸入狀態按“刪除”鍵至螢幕顯示為 **Loc -----**，即表示本地碼已取消，此時按“設置”鍵儲存，按“刪除”鍵返回上一級目錄。

★ 設置本地碼的作用是：當來電號碼前的區號與所設本地碼一致時，則自動過濾區號，直接顯示主叫號碼。

B、按數字鍵 2 進入出局碼的設置（此功能只針對有小型交換機的用戶，普通用戶請不用設置），螢幕顯示 **Out OFF**，按“上頁”或“下頁”鍵至螢幕顯示 **Out -----**，此時可直接輸入 1~8 位數字，其設置方法同本地碼。當設置了出局碼後，對大於或等於 6 位的來電號碼，回撥時自動在號碼前加撥出局碼。

7、亮度調節

掛機狀態下，按“設置”鍵，按數字鍵 7，螢幕顯示 **Lcd con 4**（原預設值），此時可按“上頁”或“下頁”鍵來調節螢幕的亮度，共有 5 級亮度供用戶選擇。選擇完成後，按“設置”鍵儲存，按“刪除”鍵返回上一級目錄。

8、IP 設置（臺灣電信業者未開放此項功能）

掛機狀態下，按“設置”鍵，按數字鍵 8，螢幕顯示 **1:RU 2-3-IP**，表示進入自動 IP、手動 IP1 與手動 IP2 的設置狀態，各子設置項具體操作如下：

A、按數字鍵 1 進入自動 IP 設定，螢幕顯示 **RU IP OFF**（原預設值），按“上頁”或“下頁”鍵選擇自動 IP 號碼。IP 號碼有：IP1、IP2、OFF 及 15 種自動 IP 號碼供您選擇。選定好 IP 號碼後，按“設置”鍵儲存，按“刪除”鍵返回上一級目錄。IP1、IP2 為用戶自己所設定的號碼，可修改，設置方法如下：

B、按數字鍵 2 進入手動 IP1 號碼的設定。未設置號碼時，螢幕顯示為空，此

話機功能設置說明

功能設置

掛機狀態下，按“設置”鍵進入設置目錄，此時按數字鍵或“上頁”、“下頁”鍵選擇設置項。設置完成後，按“設置”鍵儲存，按“刪除”鍵返回上級目錄。在設置過程中，提掛機或一分鐘內無任何操作，均可退出設置狀態。

1、設置日期、時間

掛機狀態下，按“設置”鍵，按數字鍵 1，螢幕顯示 **1:DATE 2-CL**，表示進入日期與時間的設置狀態，各設置項具體操作如下：

A、按數字鍵 1 進入日期的設置。螢幕顯示原預設時間，並從年份的後兩位起開始閃爍（前兩位固定為 20）。按數字鍵輸入要設置的日期（例：如要設置 2010 年 5 月 31 日則需如下輸入：10→05→31），若輸入過程中需修改，按“刪除”鍵逐位刪除並再次輸入。輸入完成後，按“設置”鍵儲存，按“刪除”鍵返回上一級目錄。

B、按數字鍵 2 進入時間的設置。螢幕顯示 **CL 00-00** 且 **00-00** 閃爍，按數字鍵輸入時間（時間為 24 小時制）。若輸入過程中需修改，按“刪除”鍵逐位刪除並再次輸入。輸入完成後，按“設置”鍵儲存，按“刪除”鍵返回上一級目錄。

2、設置來電鈴聲、貴賓鈴聲及鈴聲大小

掛機狀態下，按“設置”鍵，按數字鍵 2，螢幕顯示 **2:R2U IP3B6L**，表示進入來電鈴聲、貴賓鈴聲及鈴聲大小的設置狀態，各設置項具體操作如下：

A、按數字鍵 1 進入普通鈴聲的選擇，螢幕顯示 **R169 TYPE 01**，此時可按“上頁”或“下頁”鍵選擇鈴聲（共有 16 種鈴聲供您選擇）。選擇完成後，按“設置”鍵儲存，按“刪除”鍵返回上一級目錄。

B、按數字鍵 2 進入貴賓鈴聲的選擇，螢幕顯示 **R169 VIP 01**，其設定方法及鈴

話機功能設置說明

聲種類與“A”相同。（本機無貴賓號碼設置功能，此項功能無須設置）

C、按數字鍵3進入鈴聲大小的選擇，螢幕顯示 **rIn9 Vol 4**，此時可按“上頁”或“下頁”鍵選擇大小（共有4級鈴聲大小供您選擇）。選擇完成後，按“設置”鍵儲存，按“刪除”鍵返回上一級目錄。

3、設置鬧鐘

掛機狀態下，按“設置”鍵，按數字鍵3，螢幕顯示 **1-F 2-R 3-d**，表示進入鬧鐘的設置狀態。共可設置三組鬧鐘時間，第1組為一次性鬧鐘，第2~3組為每天鬧鐘，各設置項具體操作如下：

A、按數字鍵1進入第一組鬧鐘的設置，螢幕顯示 **R.R. OFF** 且 **OFF** 閃爍，再按一下“上頁”或“下頁”鍵，螢幕顯示 **R.R. 00-00** 且 **00-00** 閃爍，此時按數字鍵輸入響鬧時間（時鐘為24小時制，若之前已設有鬧鐘，則顯示之前所設時間，此時重新輸入時間即可）。若輸入過程中如需要修改，可按“刪除”鍵逐位刪除並再次輸入。輸入完成後，按“設置”鍵儲存，按“刪除”鍵返回上一級目錄。

B、按數字鍵2進入第二組鬧鐘的設置，方法同第1組。第三組鬧鐘的設置也同上。

設置了鬧鐘後，話機會按時響鬧1分鐘，期間按任意鍵或提掛機一次可中止響鬧。若要取消鬧鐘功能，在選定要關閉的某組後，按“上頁”或“下頁”鍵至螢幕顯示 **R.R. OFF**，再按“設置”鍵儲存，按“刪除”鍵返回上一級目錄。

4、設置免打擾

掛機狀態下，按“設置”鍵，按數字鍵4，螢幕顯示 **OFF r 00-00**，表示進入免打擾設置狀態。此時直接按數字鍵輸入免擾時間（00-59）。若輸入過程中需修改，按“刪除”鍵逐位刪除並再次輸入。輸入完成後，按“設置”鍵

話機功能設置說明

儲存，再按“免持”鍵啟動免擾功能。或按“刪除”鍵返回上一級目錄。免打擾功能開啟後，螢幕會顯示免擾時間並倒計時。到00-00後自動取消免打擾，在免擾過程中提掛機一次或按“免持”鍵均可退出免擾狀態。在免擾期間，來電不響鈴。

5、設置暫切時間、P-T轉換及防盜

掛機狀態下，按“設置”鍵，按數字鍵5，螢幕顯示 **1-F 2-Pr 3-d**，表示進入暫切時間、P-T轉換及防盜開與關的設置狀態，各設置項具體操作如下：

A、按數字鍵1進入暫切時間的設置，螢幕顯示 **ELRSH 600**（原預設值），此時按“上頁”或“下頁”鍵選擇暫切時間。選擇完成後，按“設置”鍵儲存，按“刪除”鍵返回上一級目錄。

B、按數字鍵2進入P-T轉換的設置，螢幕顯示 **P-T Fone**（原預設值），此時按“上頁”或“下頁”鍵選擇不同的撥號方式。當螢幕顯示 **P-T Fone** 時為音頻撥號方式；顯示 **P-T PULSE** 時為脈衝撥號方式。選擇完成後，按“設置”鍵儲存，按“刪除”鍵返回上一級目錄。（建議使用者選用音頻撥號方式）

C、按數字鍵3進入防盜開與關的設置狀態，螢幕顯示 **DEFEND OFF**，此時可按“上頁”或“下頁”鍵選擇 **OFF** 或 **on**（**on** 為打開防盜功能）。選擇完成後，按“設置”鍵儲存，按“刪除”鍵返回上一級目錄。

設置防盜的作用是：當防盜為開時，如果有人非法在您的外線上併機盜打，本機會發出干擾音，干擾盜打者無法正常通話，直到掛機為止。如果用戶要使用分機，或把本機接在電壓低於24V的線路上使用，請把防盜設置為關狀態（本機預設 **DEFEND OFF** 關狀態）。

6、設置本地碼與出局碼

掛機狀態下，按“設置”鍵，按數字鍵6，螢幕顯示 **1-Loc 2-ol**，表示進入本地碼與出局碼的設置狀態。各設置項具體操作如下：

A、按數字鍵1進入本地碼的設置，螢幕顯示 **Loc**，此時可直接輸入1~