

請妥善保管

妙廚師 DIGIHOME 製品保證書

本保證書需填入購買日期及加蓋經銷商店章始生效力，未蓋店章、日期前請保留原始發票。

| | |
|----------------|-------|
| 客戶姓名： | 經銷商店章 |
| 聯絡電話：() | |
| 手機： | |
| 地址： | |
| 商品名稱：雙電壓便攜料理鍋 | |
| 商品型號：MS-GP2583 | |
| 購買日期： 年 月 日 | |

保證內容

- 憑本保證書，自購買日起 1 年內免費服務。
(不含使用/操作說明書)
- 本公司家電產品轉為營利商務用途時，保固 6 個月。
- 非保證範圍：
刮鬍刀片、咖啡機濾紙、清淨機濾網及配件等。
本機以外之附件。
- 小家電產品如：吸塵器、電磁爐、收錄音機、電風扇、開飲機、電話機、空氣清淨機等，如需服務請送至服務站或特約經銷商修理。
- 保證期間因下列情形發生故障者，本公司的收材料工本費：
 - 未依使用說明書(安全)使用注意事項內容操作使用者。
 - 自行拆修或改裝者。
 - 未按規定電壓使用致造成機器不良者。
 - 外觀因使用自然汙舊者。
 - 因天災、地震、鼠害、蟲害等所導致者。
- 遇有下列情形之一，本公司得按價收費：
 - 超過保證期間者。
 - 未出示本保證書者。
 - 保證書記載經塗改或內容與現物不符者。
 - 保證書內容購買日期未填寫及未加蓋經銷商店章者，視同失去保證能力。
- 本公司對各產品均訂有零件之保存期限，若超過期限，本公司盡量以現行生產產品類似零件代用修理，如無法代用，尚祈見諒。
- 服務再保證：
 - 保證期間內，依保證年限執行，不再給予延長。
 - 保證期間外修理(即收費服務)付費維修之零件將以 3 個月給予保證。
- 本保證書如有遺失，恕不補發，敬請妥為保存。
- 本產品無到府服務，若發生故障請送回原購買經銷商或聯繫售後服務專線。
- 本產品售後服務委託昶宏股份有限公司。
服務專線：(02) 2904-1876

委製/進口商：昶宏股份有限公司
地址：新北市五股區中興路三段48之13號
電話：(02)2904-1877
傳真：(02)2904-1879

售後服務商：昶宏股份有限公司
售後服務地址：新北市五股區中興路三段48之13號
維修服務專線：(02)2904-1876

妙廚師

DIGIHOME

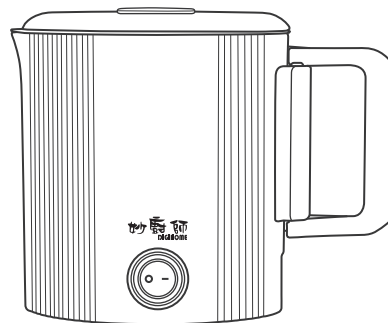
雙電壓便攜料理鍋

MS-GP2583

(家庭用)

目錄

| | |
|------------------|-------|
| 安全注意事項 | 1~2 |
| 各部位名稱 | 3 |
| 使用方式 | 4~5 |
| 清潔與保養 | 5~6 |
| 簡易故障排除 | 6 |
| 緊急處理方法 | 7 |
| 警告 | 7 |
| 商品規格 | 8 |
| 限用物質含有情況標示 | 9 |
| 備註 | 10~14 |



使用本產品前請先詳細閱讀使用說明書，以便正確的使用本產品。

保證書印至於說明書最後頁，請要求經銷商填妥購買日期及蓋店章，以確保您的權益。


安全注意事項

使用本產品時必須遵守下列安全預防措施：

1. 本產品為一般家庭用，勿做其他用途，不可商業用及營業用。
2. 本產品可使用110/220V電壓插座。
3. 機身請與所附之專用電源線搭配使用，勿使用其他電源線。
4. 產品首次使用時，請加水到 " 最高水位線 "，再把水燒開後倒掉，以清潔鍋體。
5. 插入電源線前請檢查機體插座口是否有水漬，並注意請電源線插頭不可碰觸到液體或被液體潑灑到，以免造成機體損壞或人身危險。
6. 請將產品放置在平坦的桌面使用，且需遠離其他熱源處，勿放置在電器(例如瓦斯爐、電磁爐)上。
7. 使用時應該在旁守候，勿放置不管而離開，以免發生意外。
8. 使用時，請勿觸摸主機外殼或從上蓋溢出的蒸氣，以防燙傷。
9. 燒水時請蓋上上蓋，並且水量勿超過 " 最高水位線 "，以防沸水飛濺造成燙傷；也請務必加水使用，避免空燒，否則可能造成產品損壞。
10. 嚴禁將機身底部和電源線浸入水中或其他液體中清洗。
11. 產品於下列情況時勿通電：鍋中無水、加水、清潔及移動產品時。
12. 拔除電源插頭時，請握住插頭部位，勿拉住電源線拔除。
13. 請勿讓電源線掛在桌邊、門檻等銳利處及接觸到高溫物體。
14. 請勿將本產品使用在烹煮以外的用途，以免造成機體損壞或造成人身危險。
15. 使用完畢，機身表面尚有餘溫，請勿觸摸或進行清潔，以免被燙傷。
16. 若電源線損壞，為避免危險，需交由專業維修人員更換，非經專業人員檢測時請勿使用其他外接電源線。
17. 電器不得藉由外接計時器或分離遙控系統操作。

安全注意事項

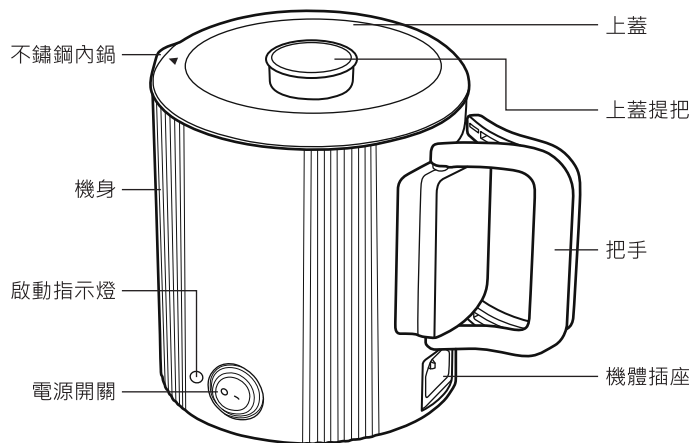
18. 產品若發生故障，請將產品送至售後服務商檢維修，請勿自行拆卸維修及更換零件。
19. 本電器不預期供生理、感知、心智能力、經驗或知識不足使用者(包含孩童)使用，除非在對其負有安全責任的人員監護或指導下安全使用；孩童應受監護，確保孩童不嬉玩電器。
20. 若家中飼養狗、貓、其他小動物等，切勿讓主機電源線受損。
21. 若受損情況下繼續使用產品，會有觸電、發生火災、產品故障的風險。
22. 如要移動本產品，請蓋好上蓋避免發生危險。
23. 使用後加熱元件之表面可能存在餘溫，請避免碰觸。
24. 請避免連接器(插座)受液體潑灑，以免造成危險。
25. 本電器用於家庭或類似場所，如下列所示：
 - 商店、辦公室及其他工作環境之員工廚房區域
 - 農莊
 - 旅館、汽車旅館及其他居住型環境
 - 民宿型態之環境
26. 本產品貼有提醒標示：
使用時請注意安全以免燙傷。

| 圖示 | 解釋 |
|--|--------------|
|  | 高溫氣體 小心燙手 |

※ 使用後加熱元件之表面可能存在餘溫，使用時請注意安全以免燙傷。

各部位名稱

主機



最高水位線標示

MAX

使用方式

操作方式

將開關切至【0】，啟動指示燈滅，產品停止加熱。
將開關切至【一】，啟動指示燈亮，產品開始加熱。
※蓋上上蓋時，請將上蓋箭頭對準壺嘴方向。

電源開關



首次使用

首次使用時，請進行開鍋再使用，步驟如下：

1. 檢查配件是否齊全，主機是否完好無損。
2. 將電源線插入機體插座以及電源插座。
3. 將白醋加水稀釋或檸檬酸/檸檬汁加水，注入至料理鍋"最高水位線"煮沸後倒掉。

火鍋

1. 加入清水，請勿高於"最高水位線"，添加完畢後蓋上上蓋。
2. 將電源線插入機體插座及電源插座，再將電源開關切至【一】，料理鍋開始加熱。
3. 水開始沸騰，將食材放入鍋中，煮熟後即可享用。
4. 使用完畢，將電源開關切換至【0】，料理鍋停止加熱。

煮麵條

1. 加入清水，請勿高於"最高水位線"，添加完畢後蓋上上蓋。
2. 將電源線插入機體插座及電源插座，再將電源開關切至【一】，料理鍋開始加熱。
3. 水開始沸騰，將麵條放入鍋中，水溫會降低，待水重新沸騰後加入調味料攪拌均勻。
4. 使用完畢，將電源開關切換至【0】，料理鍋停止加熱。

使用方式

燒開水

- 1.加入清水，請勿高於“最高水位線”，添加完畢後蓋上上蓋。
- 2.將電源線插入機體插座以及電源插座，再將電源開關切至【一】料理鍋開始加熱。
- 3.水開始沸騰，將電源開關切換至【○】，料理鍋停止加熱。

電源轉換設置

鍋底有電壓轉換開關，請根據使用地區的實際電壓(如110V或220V)，將電壓轉換開關旋轉至左側或右側對應檔位



清潔與保養

- 1.料理鍋使用完畢，請將電源開關切換至【○】，並拔下電源插頭，待機體冷卻後再開始清理。
- 2.請使用較柔軟的海綿或布加入中性洗潔精進行不鏽鋼內鍋的清潔。
- 3.清潔不鏽鋼內鍋請傾斜再用清水沖洗，勿讓液體流入機體內，以免造成產品損壞。
- 4.不鏽鋼內鍋清潔完畢後，請用布沾濕後擦拭外部即可，上蓋可直接沖洗。
- 5.請勿將機身及電源線浸泡於水中或潑水沖洗。
- 6.機體外部可使用軟性清潔劑擦拭以保亮潔，請勿使用強酸或腐蝕性清潔劑擦拭(如酒精、甲苯、汽油...等)清潔產品。

清潔與保養

- 7.產品使用一段時間後，不鏽鋼鍋內側若有水垢，建議您加入少許的檸檬或醋煮開幾次幾可去除。



- ※ 清潔時請務必將電源插頭拔出，待冷卻後再進行清潔。
- ※ 機體及機體接電部位請勿用水沖洗或浸泡水中，將造成機體生鏽及故障可能。

簡易故障排除

| 故障現象 | 故障原因 | 解決方法 |
|---------------------|---|---|
| 指示燈不亮 產品無法使用 | 1. 供電插座未通電。 2. 電源線兩端未插好。 3. 開關未開。 | 1. 檢查供電插座是否通電。 2. 檢查電源線插頭兩端是否插好。 3. 把電源開關切到【一】。 |
| 煮食物時泡沫溢出 | 1. 上蓋沒有打開。 2. 產品加熱火力太大。 | 1. 煮食物時可以把上蓋打開。 2. 把開關切到【○】，待無泡沫溢出，再切回【一】。 |
| 鍋內水不能沸騰，指示燈有時亮，有時不亮 | 開關損壞。 | 送至售後服務商檢測維修。 |
| 指示燈亮，但不能加熱 | 發熱盤損壞。 | 送至售後服務商檢測維修。 |

緊急處理方法

- 本產品發生異常時，請將電源開關切換至【O】，再將電源插頭拔起，若在異常情況下持續使用，容易因發熱等問題，造成火災、觸電等危險。
 - a. 使用中若發生產品冒煙或起火燃燒時，請盡速將電源插頭拔掉，狀況排除後，並通知原廠服務人員處理。
 - b. 電源線如有破損時，必須由製造廠商或其服務處具有類似資格的人員更換，以避免發生危險。
- 若內部機件故障，請與02-29041876服務專線或就近經銷商諮詢。

警告

- 本產品使用於特殊環境時（例：易受鹽分、硫磺等物質所侵蝕之地區），如造成機件損害及影響週遭財物等，本公司不負保固、維修及一切損害之責任。
- 維修服務需使用原廠零件，如任意更換非公司認可之原廠零組件，以致造成損害，本公司不負保固及損害賠償責任。
- 本產品如有任何損壞時，必須由本公司服務單位或具有類似資格的人員更換，以避免發生危險。



警告



嚴禁在充斥易燃氣體或液體之場所使用，以免發生危險。



嚴禁 8 歲以下兒童玩耍，以免發生危險。



嚴禁放入水中清洗或玩耍。

注意：高溫警告

商品規格

| | |
|----------|------------------|
| 商品名稱 | 雙電壓便攜料理鍋 |
| 商品型號 | MS-GP2583 |
| 額定電壓 | 110V/220V |
| 額定頻率 | 50/60Hz |
| 總額定消耗電功率 | 600W |
| 容量 | 1L |
| 商品材質 | 不鏽鋼304+塑料PP |
| 機體尺寸 | 寬153x高151x深141mm |
| 商品重量 | 約0.7kg |
| 原產地 | 中國 |
| 製造年份 | 詳見規格標 |

