

保證內容

- 憑本保證書，自購買日起 1 年內免費服務。（不含使用 / 操作說明書）
- 本公司家電產品轉為營利商務用時，保固 6 個月。
- 非保證範圍：本機以外之配件。
- 小家電產品如：吸塵器、電磁爐、電風扇、電話機等，如需服務請送至服務站或特約經銷商修理。
- 保證期間因下列情形發生故障者，本公司酌收材料工本費：
 - 未依使用說明書使用注意事項內操作作用者。
 - 自行拆修或改裝者。
 - 未按規定電壓使用致造成機器不良者。
 - 外觀因使用自然汙舊者。
 - 因天災、地變、鼠害、蟲害等所導致者。
- 本公司對各產品均訂有零件之保存期限，若超過期限，本公司盡量以現行生產品類似零件代用修理，如無法代用，尚祈見諒。
- 遇有下列情形之一，本公司得按價收費：
 - 超過保證期間者。
 - 未出示本保證書者。
 - 保證書記載經塗改或內容與現物不符者。
 - 保證書內容購買日期未填寫及未加蓋經銷商店章者，視同失去保證能力。
- 服務再保證：
 - 保證期間內，依保證年限執行，不再給予延長。
 - 保證期間外修理（即收費服務）付費維修之零件將以三個月給予保證。
- 本保證書如有遺失，恕不補發，敬請妥為保存。
- 本產品無到府服務，若發生故障請送回原購買經銷商或聯繫售後服務專線。
- 本產品售後服務委託昶宏股份有限公司。
服務專線：(02) 2904-1876

委製/進口商：昶宏股份有限公司

地址：新北市五股區中興路三段48之13號

電話：(02)29041877

傳真：(02)29041879

維修服務商地址：新北市五股區中興路三段48之13號

送修請先撥打售後服務專線：(02)29041876

總代理 昶宏股份有限公司

kokomo 製品保證書

本保證書需填入購買日期及加蓋經銷商店章始生保證效力，未蓋店章、日期前請保留原始發票。

| | |
|------|-----------|
| 客戶姓名 | |
| 聯絡電話 | () |
| 手機 | |
| 地址 | |
| 產品名稱 | 綠能循環除濕器 |
| 產品型號 | KO-DF2505 |
| 購買日期 | 年 月 日 |

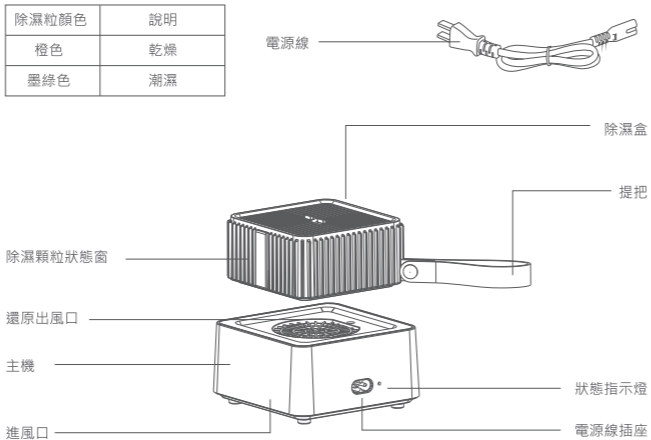
經銷商店章

安全注意事項

使用本產品時必須遵守下列安全預防措施：

- 本產品僅適用於家庭及室內使用，請勿將本產品用於商業用途或未指定之其他用途。
- 請保持電源插頭、本體的乾燥。
- 若發現電源線表面有破損情形時，請勿插電使用，以免發生危險。
- 請握住電源插頭將插頭拔出插座。
- 嚴禁濕手接觸電源插頭，以免發生觸電情形。
- 本產品工作環境必須遠離水源，和放置於不易摔落的平面上，主機部分禁止進水。
- 本產品不得長期暴露於陽光直射的環境工作，以免造成產品材質的加速老化，影響產品使用壽命。
- 請勿使用金屬類器具或導電物體探入本產品內。
- 請勿置放含油、易燃、易爆氣體的地方使用，會造成爆炸及故障。
- 除說明書中提到的可拆卸組件外，請勿自行拆解或維修本產品。
- 請勿使用汽油或酒精...等，揮發性的去汙劑擦拭本產品。
- 請勿存放於陽光直射、高溫高壓、潮濕悶熱的環境。
- 若電源線損壞時，必須由製造商、其服務處或具有相關資格的人員加以更換以避免危險。
- 請勿在本產品周圍噴灑殺蟲劑或香水等任何可燃材料。
- 嚴禁任意拆解、擠壓、穿刺、短路本產品或投入水、其他液體、易燃性清潔劑、清潔產品，以免發生觸電、火災。
- 在將產品連接電源之前，請先檢查產品所用電壓與當地的供電電壓是否相符。
- 請勿堵塞進風口和出風口，例如不要將物體放置在出風口上或底部進風口。
- 進風口要留出至少1公分空間。
- 請勿將本產品置於高溫、強磁、易燃易爆氣體（如天然氣、沼氣等）等環境中，以免部件工作異常或發生火災等事故。
- 請勿將產品直接放在空調下方，以防冷凝水滴到產品中。
- 請勿將手指或物體插入出風口或進風口，以防止產品出現物理損壞或發生故障。
- 使用完本產品後請務必拔掉產品的電源插頭。
- 如需要移動產品前，請先拔掉產品的電源插頭，請勿通過拉扯電源線來移動本產品。
- 進風口請時常清潔，避免造成產品過熱導致發生危險。
- 本電器不預期供生理、感知、心智能力、經驗或知識不足之使用者（包含孩童）使用，除非在對其具有安全責任的人員之監護或指導下安全使用；孩童應受監護，以確保孩童不嬉玩電器。

各部位名稱



使用建議

除濕盒可一個或多個放置於「非開放式的小空間」使用；如各種箱櫃、抽屜、鞋衣帽、電子產品或保持各類食品...等乾燥。

- 首次使用，請查看除濕顆粒狀態窗的顆粒是否為橙色，若為橙色則不需要進行還原，可以直接放置於空間進行除濕；若呈現墨綠色，請放於主機上，主機插電後還原至橙色為止，再拿起除濕盒放置於空間進行除濕。

產品規格

| | |
|----------|--|
| 產品名稱 | 綠能循環除濕器 |
| 產品型號 | KO-DF2505 |
| 額定電壓/頻率 | 110V/60Hz |
| 總額定消耗電功率 | 90W |
| 除濕盒除濕量 | 40ml/一盒 |
| 還原時間 | 約3H±5 (30°C/80%濕度) |
| 適用環境溫度 | 5~35°C |
| 適用面積 | 0~10m ² |
| 淨重 | 除濕器：約289g 除濕盒：約261g |
| 外觀尺寸 | 除濕器：110寬x110深x58高mm 除濕盒：97寬x97深x50高mm |
| 原產地 | 中國 |
| 製造年份 | 詳見規格標 |

使用方式

如何還原

- 當主機插電後，電源指示燈閃爍白光，進入待機狀態。
- 待機狀態下，放上除濕盒，自動進行加熱烘乾還原。
- 還原中，電源指示燈長亮綠光，運轉兩小時後停止，主機風扇延遲1分鐘後停止運轉。
- 若還原一個循環（3小時）顯示窗顆粒仍未變回橙色，表示除濕顆粒還未乾燥完全，可將除濕盒放回主機再次加熱烘乾還原，確保除濕顆粒完全去除水分。
- 運轉狀態下，如果拿起除濕盒，主機停止運轉，風扇延遲1分鐘後關閉，進入待機狀態；如果拿起除濕盒3秒內放回主機上，主機則繼續運轉，如果拿起除濕盒超過3秒，則重新運轉一個還原循環2小時。

※ 還原結束後，主機表面發熱屬於正常情況，建議靜置5分鐘後再拿起。

注意

- 還原結束後，需把還原器電源線移除，避免碰觸到還原主機的微動開關發生危險。
- 由於使用環境不同，會影響顆粒變色的速度，若還原一個循環後，顆粒仍未變回橙色，可以再次插電還原。
- 請勿將產品直接放在空調下方，以防冷凝水滴到產品中。
- 請勿將手指或物體插入出風口或進風口，避免產品出現損壞或發生故障。
- 使用後、清潔前或執行其他維護之前，請務必拔掉產品的電源插頭。
- 如需要移動產品，請先拔掉產品電源插頭，請勿拉扯電源線來移動產品。
- 進風口請時常清潔，避免造成產品過熱導致發生危險。

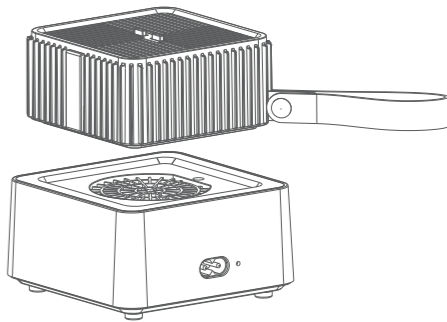
清潔與保養方式

- 請確認已拔掉電源插頭並待產品冷卻再進行清潔。
- 將機身外部使用乾淨的布擦拭，若有擦不掉的髒汙，再以擰乾的濕布擦拭。
- 進、出風口可使用棉花棒清潔。
- 嚴禁使用硬質刷具及化學劑揮發性溶劑（汽油、香蕉油等）、鹼性肥皂水等來擦拭機體，以免造成損壞或故障。
- 不可將本產品以水沖洗或浸泡於液體中清洗。



綠能循環除濕器

KO-DF2505



家庭用

FOR HOUSEHOLD
USE ONLY

- 使用本產品前請先詳細閱讀本使用說明書，以便正確的使用本產品。
- 保證書印至於說明書封底，請要求經銷商填寫購買日期及蓋店章，以確保您的權益。

- Please read the User Manual thoroughly before operating the product.
- The warranty card should have the signature and stamp of the dealer/seller along with the date of purchase.

緊急處理方法

本產品發生異常時，請先將電源開關關閉，若在異常情況下持續運轉，容易因發熱等問題，造成火災、觸電等危險。



- 使用中若發生產品冒煙或起火燃燒時，請盡速將電源插頭拔掉，並通知原廠服務人員處理。
- 電源線如有破損時，必須由製造廠商或其服務處具有類似資格的人員更換，以避免發生危險。
- 如內部機件發生故障，請與02-29041876服務專線或就近經銷商諮詢。

警告

- 機體安裝於特殊環境時(例：易受鹽分、硫磺等物質所侵蝕之地區)，請先知會本公司或經銷商提保護措施，如未知會致造成機件損害及影響週遭財務等，本公司不負保固、維修及一切損害之責任。
- 維修服務需使用原廠零件，如任意更換非公司認可之原廠零組件，以致造成損害，本公司不負保固及損害賠償責任。
- 本產品如有任何損壞時，必須由本公司服務單位或具有類似資格的人員更換以避免危險。

簡易故障排除

- 如出現使用異常時，請洽經銷商或本公司服務單位，並請出示保證書及告知故障內容及現象。
- 保證書如遺失恕不補發，請妥為保管。
- 購買時，請經銷商填寫購買日期及蓋店章，保證事項依保證書內記載。
- 超過保證期限者，得酌收成本材料。

下列狀況可能不是故障，請在送修前檢查清楚。

| 常見問題 | 原因分析 | 解決辦法 |
|--------|-------------------|------------------------------------|
| 指示燈不亮 | 電源線插頭未插好，或產品故障 | 檢查電源線插頭是否插好，若仍無法運作，請聯絡售後服務商維修 |
| 風扇不轉 | 除濕盒未放置正確位置，或產品故障 | 調整除濕盒擺放位置，與除濕器貼合。若仍無法運作，請聯絡售後服務商維修 |
| 橙色變墨綠色 | 環境濕度太大，加快吸濕粒子變色速度 | 可以增加除濕盒還原頻率，並在同一個空間，增加除濕盒數量 |