


家庭用

使用本產品前請先詳細閱讀本使用說明書，以保正確的使用本產品。
保證書印至說明書封面，請要求經銷商填妥購買日期及蓋店章，以確保您的權益。



官方Line售後客服

安全注意事項

使用本產品時必須遵守下列安全預防措施：

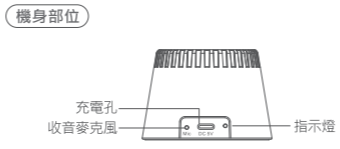
- 須使用本產品內附之充電線，及使用5V/1A規格之充電器來進行充電，避免造成產品故障。
- 若產品無法充電，請更換充電插頭或充電線。
- 若有發生漏液情況，身體不慎接觸到液體，請立即沖洗乾淨或尋求醫生幫助，請勿繼續使用本產品。
- 若充電過程中出現異常高溫或者變形，請立即停止充電並連絡售後服務商進行維修處理。
- 請按照說明書規定之用途來使用，不能使用非製造商所提供的配件，如果強行使用會有損壞電機和造成人身傷害的風險。
- 請勿在潮濕環境中（如浴室）使用，接觸水或其他液體可能會導致商品故障或損壞。
- 若不慎進水或其它液體，請立即關閉電源，待完全乾燥後再使用。
- 請勿敲擊或摔打本產品，反覆敲擊可能會導致內部損壞。
- 請勿使用超過規定的電壓來進行充電。
- 當充電完成後，請即時拔出充電線及插頭。
- 請勿將本產品投入火中，以免發生爆炸危險。
- 請確認手部乾燥再使用，以免觸電危險。
- 請將本產品置於小孩無法接觸的地方。
- 請勿自行拆解或維修本產品，可能會導致故障或破損。
- 請勿在地毯、棉被等易燃性物體表面進行充電。
- 請勿覆蓋任何物品於喇叭前上，以免造成故障。

安全注意事項

- 請勿使用汽油或酒精等，揮發性的去污劑擦拭。
- 請勿對本產品噴灑噴霧劑（殺蟲、整髮、清潔噴霧），以免造成觸電、火災等意外。
- 請存放於乾燥的環境，禁止陽光直射、高溫高壓、潮濕悶熱的環境。
- 本產品不預期供生理、感知、心智能力、經驗或知識不足之使用者（包含孩童）使用，除非在對其具有安全責任的人員之監護或指導下安全使用；孩童應受監護以確保孩童不濫玩電器。

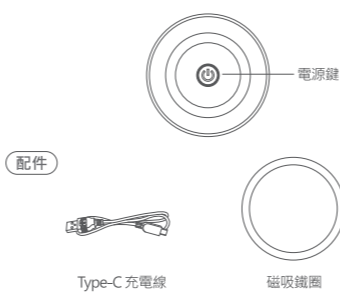
各部位名稱

機身部位



充電孔
收音麥克風
指示燈

配件



Type-C 充電線
磁吸鐵圈

使用說明

單顆喇叭 ※ 初次使用時請先確實充電，飽電時間約為3小時

1. 開機：長按電源鍵，旋律會響起，靜待指示音結束後，即進入藍牙待連接的狀態。
2. 單顆喇叭與裝置連接：將欲連接裝置內建的藍牙開啟，靜候裝置尋找到喇叭的藍牙「NI-SK2526」，重複嘗試與其連線，直到響起提示音。
3. 斷開單顆喇叭與裝置連結：藍牙成功連接的狀態下，持續長按著電源鍵直至響起提示音，或從裝置關閉藍牙，也會響起提示音，表示斷開當時藍牙連結，回到尋找並等待藍牙連接的狀態，但將喇叭關機再重開，稍等片刻會自動連到關機前連線的裝置，若想完全斷開喇叭與該裝置請於裝置藍牙設定解除配對的藍牙裝置「NI-SK2526」。
4. 關機：長按電源鍵約3秒後再放開，旋律會響起，待喇叭指示燈熄滅後即關機。

雙喇叭串聯 ※ 僅限同款的喇叭，且最多只可串聯兩顆

1. 開機：將兩顆喇叭分別長按底部電源鍵，旋律會響起，靜待提示音結束後，即進入藍牙待連接的狀態。
2. 雙喇叭串聯以及與裝置連接方式：
 - 《先將雙喇叭串聯，再連接至欲連接裝置》
 - ① 兩顆喇叭開機進入藍牙待連接狀態時，將兩顆喇叭的電源鍵同時短按兩下，重複嘗試直到喇叭響起提示音，即串聯成功。
 - ② 將欲連接裝置的內建藍牙開啟，靜候裝置尋找到喇叭的藍牙「NI-SK2526」，重複嘗試與其連線，直到響起提示音。

使用說明

3. 斷開已串聯喇叭與裝置的連接：藍牙成功連接的狀態下，持續長按著任一顆喇叭的電源鍵直至響起提示音，或從裝置關閉藍牙，點擊取消「NI-SK2526」的連線，都可斷開裝置與喇叭當下的藍牙連結，斷開時喇叭都會響起提示音，並回到藍牙待連接狀態。
- ※ 在兩顆喇叭仍互相串聯時，若將兩顆喇叭關機同時重新開啟，稍待片刻兩顆喇叭會自動串聯並連接到關機前最後連接，且未解除配對的裝置，若想斷開兩顆喇叭與該裝置的配對，需於裝置藍牙設定中，選擇解除與喇叭藍牙「NI-SK2526」的配對。
- ※ 若想與其它類同款喇叭進行新串聯，請先完全斷開原本兩顆喇叭的串聯，再參考P5步驟進行串聯。若兩顆喇叭未先完全斷開串聯，則任何狀態下，都無法與其它類喇叭進行新串聯。
- ※ 想完全斷開兩顆喇叭間的串聯，操作方法請參考下列表格：

情況	操作方法
未連接裝置	將任一顆喇叭電源鍵短按2下，重複嘗試到響起提示音。
已連接裝置	先斷開已串聯喇叭與裝置的連接（參考P5），再將任一顆喇叭電源鍵短按兩下，重複嘗試到響起提示音。

4. 關機：兩顆喇叭都開機且串聯成功的狀態下，長按任一顆喇叭的電源鍵約3秒後放開，兩顆喇叭會同時關機。

注意：任何狀況下欲完全斷開喇叭與裝置的連結，請在裝置藍牙設定忘記喇叭的藍牙「NI-SK2526」。若只斷開喇叭與裝置的連接，並不會斷開兩顆喇叭的串聯。

使用說明

通話功能 ※ 僅限有線、無線電話以及少部分IP電話

本產品支援通話功能，操作方法請參考下列表格：

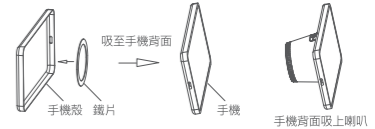
通話需求	操作方法
來電時接起通話	按一下電源鍵
通話結束後掛斷通話	電話接通狀態下按一下電源鍵
來電時不接起直接掛斷	來電當下持續長按約三秒後放開

暫停/播放功能

正常連接後，單擊電源鍵可暫停或播放音樂。

磁吸支架

喇叭可磁吸於手機背面做支架，若使用沒有磁吸功能的手機殼，可將磁吸鐵片放手機背面，再裝上手機殼即可。（參考下圖）



吸至手機背面
手機殼 鐵片
手機
手機背面吸上喇叭

使用說明

充電方式

將充電線連接5V/1A的充電頭再插入喇叭充電孔即可。充電時指示燈亮紅燈。充電後紅燈熄滅，飽電時間約為3小時，※ 若長時間不使用請每3個月充電一次，避免內建電池損壞。

清潔與保養

- 清潔前請先關閉電源。
- 請勿用揮發性溶液（如酒精、甲苯、汽油...等）清洗產品表面，避免產品變色或故障，請使用軟布沾少許水濕輕輕擦拭即可。
- 清潔完畢，請務必靜待產品完全乾燥後再使用。
- 長時間不使用，請將產品放置在乾燥陰涼且安全處。
- 嚴禁將機體拆卸、改裝或不確實組裝，在非原廠組裝狀態下嚴禁使用或進行充電，以免造成不可預期的危險。

緊急處理方法

本產品發生異常時，請先將電源開關關閉，若在異常情況下持續運轉，容易因發熱等問題，造成火災、觸電等危險。

- ※ 使用中若發生產品冒煙或起火燃燒時，請速將電源插頭拔除。
- ※ 待狀況排除後，通知原廠服務人員處理。
- ※ 電源線如有破損時，必須由製造廠商或其服務處具有類似資格的人員更換，以避免發生危險。
- ※ 如內部機件發生故障，請與02-29041876服務專線或就近經銷商諮詢。

警告

- 如將本產品使用於特殊環境時(例:易受鹽分、硫磺等物質所侵蝕之地區)，本公司不負保固，維修及一切損害責任。
- 維修服務需使用原廠零件，如任意更換非公司認可之原廠零件，以致造成損害，本公司不負保固及損害賠償責任。
- 本產品如有任何損壞時，必須由本公司服務單位或具有類似資格的人員更換以避免危險。
- 若有發現液體從電器中洩漏，不宜再繼續使用本產品，並請立即送修。
- 嚴禁在充斥易燃氣體或液體之場所使用，以免發生危險。
- 嚴禁8歲以下兒童玩耍，以免發生危險。
- 嚴禁放入水中清洗或玩耍。

警告

簡單故障排除

- 如出現使用異常時，請洽經銷商或本公司服務單位，並請出示保證書及告知故障內容及現象。
- 保證書如遺失恕不補發，請妥為保管。
- 購買時，請經銷商填寫購買日期及蓋店章，保證事項依保證書內記載。
- 超過保證期限者，得酌收成本材料。
- 下列狀況可能不是故障，請在送修前檢查清楚。

常見問題	原因分析	解決辦法
無法開機/突然關機	電量不足	請確實充電
無法正常充電	充電規格不符或有破損、故障	檢查充電設備是否符合指定規格或是否破損、故障
喇叭使用中突然斷開與裝置的連接	1. 其中一端電量不足關機 2. 連線距離太遠 3. 有障礙物阻隔	1. 將連接的每一端確實充電 2. 將連線距離縮短 3. 排除障礙物
已串聯的喇叭突然斷開串聯		4. 嘗試重新與裝置連接或重新將喇叭串聯(參考P4~6)
兩顆喇叭無法串聯	1. 喇叭未開機 2. 已串聯過其它類同款喇叭但未確實斷開	1. 將喇叭開機 2. 將該喇叭跟前喇叭確實斷開串聯(參考P5、P6)

上述問題若依建議嘗試排除後仍存在，請洽客服送修。

商品規格

商品名稱	TWS磁吸藍牙音箱
商品型號	NI-SK2526
額定輸入電流	5V ⚡ 1A
額定功率	5W
電池規格	3.7V / 500mAh
藍牙模組	5.3+EDR
充電時間	約3小時
播放時長	約4~6小時
傳輸距離	約10m
淨重	約83g
尺寸	Φ60 x 42mm
材質	ABS 757 + 碳纖
配件	Type-C充電線 x 1、磁吸鐵片 x 1
原產地	中國
製造年份	詳見規格標

限用物質含有情況標示

設備名稱：TWS磁吸藍牙音箱	型號（型式）：NI-SK2526	限用物質及其化學符號					
		鉛 (Pb)	汞 (Hg)	鎘 (Cd)	六價鉻 (Cr ⁶⁺)	多溴聯苯 (PBB)	多溴二苯醚 (PBDE)
外殼塑料		○	○	○	○	○	○
電路板組		○	○	○	○	○	○
金屬部件 (彈簧、刷)		○	○	○	○	○	○
喇叭單元		○	○	○	○	○	○

備註1. “超出0.1wt%”及“超出0.01wt%”係指限用物質之百分比含量超出百分比含量基準值。
備註2. “○”係指該項限用物質之百分比含量未超出百分比含量基準值。
備註3. “-”係指該項限用物質為排除項目。

NICONICO 製品保證書

本保證書自購買日起算年內免費服務。（不含使用/操作說明書）

客戶姓名：
聯絡電話：()
手 機：
地 址：
產品名稱：TWS磁吸藍牙音箱
產品型號：NI-SK2526
購買日期： 年 月 日

經銷商店章

保證內容

- 憑本保證書，自購買日起算年內免費服務。（不含使用/操作說明書）
- 本公司家電產品轉為福利商務用時，保固6個月。
- 非保證範圍：本機以外之配件。
- 小家電產品如：吸塵器、電磁爐、電風扇、電話機等，如需服務請送至服務站或特約經銷商修理。
- 保證期間因下列情形發生故障者，本公司酌收材料工本費：
 - ① 未依使用說明書使用注意事項內容操作使用者。
 - ② 自行拆修或改裝者。
 - ③ 未按規定電壓使用致造成機器不良者。
 - ④ 外觀因使用自然牙垢者。
 - ⑤ 因天災、地震、鼠害、蟲害等所導致者。
 - ⑥ 本公司對各產品均訂有零件之保存期限，若超過期限，盡量以現行產品類似零件代用修理，如無法代用，尚祈見諒。
- 還有下列情形之一，本公司得按價收費：
 - ① 超過保證期間者。
 - ② 未出示本保證書者。
 - ③ 保證書記載維修或內容與現物不符者。
 - ④ 保證書購買日期未填寫及未加蓋經銷商店章者，視同失去保證能力。
- 服務再保證：
 - ① 保證期間內，依保證年限執行，不再給予延長。
 - ② 保證期間外修理（即收費服務）付費維修之零件將以3個月給予保證。
- 本保證書如有遺失、恕不補發，敬請妥為保存。
- 本產品無到府維修，故障時請送回原購買經銷商或聯繫售後服務專線。

製機/總口商：經安股份有限公司
地 址：新北市五股區中興路二段48之13號
電 話：(02)29041877
傳 真：(02)29041879

總代理 經安股份有限公司
售後服務專線：(02)29041876
售後服務地址：新北市五股區中興路二段48之13號