



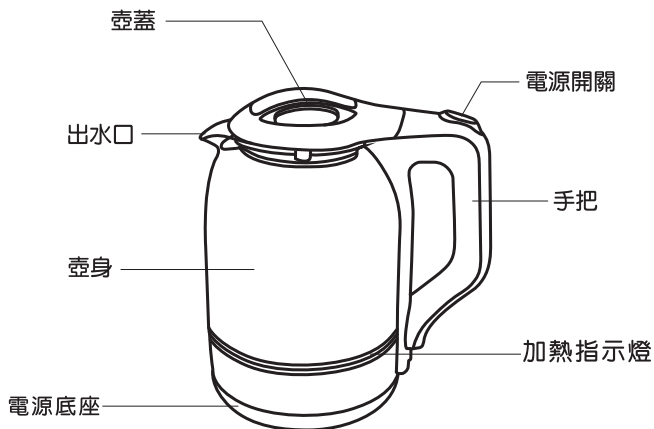
## 敬告

第一次使用本產品時，請仔細閱讀說明書並且遵循安全事項。

第一次使用請清洗本體，請依照以下步驟將沸騰的熱開水倒掉：

- 1.請將水注入至滿水線，開始煮沸。
- 2.煮沸後請將熱開水倒掉不用。
- 3.新機若有塑膠味道，可於水中加入滿水位的水和蘇打粉煮沸倒掉。

## 產品配件名稱



## 使用方法

- 1.將電源底座放置於平整的臺面上。
- 2.打開壺蓋，注入適量的水（在最小水位和最大水位之間）。
- 3.蓋上壺蓋，將水壺放在底座上，將電源線接入110V交流電源插座。
- 4.將煮水開關壓至標誌“|”，電水壺開始加熱，壺身LED燈會亮起。
- 5.水沸騰數秒鐘（清除水中的氯）後，煮水開關自動跳向標示“0”切斷電源，電源指示燈熄滅。

### 注意

- 在燒水的過程中，若沒有合上壺蓋，水沸騰後，開關按鈕不會自動跳斷直到燒乾保護動作之前；所以燒水時一定要蓋好壺蓋。
- 在燒水的過程中如需停止煮水，可以手動將煮水開關扳向標示“0”處，將電水壺電源斷開，但此時的水可能未燒開，切勿飲用！

- 6.把水壺提起，離開底座後，才可以倒水。
- 7.使用完畢，水壺可以放在電源底座上，但請切斷電源。

### 注意

- 開關自動跳起後不要強行按壓開關，如需要的話請停60秒後再重新開啟。
- 小心燙傷！在燒水過程中，請不要打開壺蓋或觸摸、移動壺身！

### 雙重乾燒保護功能

- 1.當忘記加水或水量少於水位最小容量，而電水壺被開啟，電水壺溫控器的防乾燒金屬片會自動跳斷，以防止電水壺燒壞。
- 2.若發生上述情況，請關掉電源，並從插座上拔下插頭，待電水壺冷卻10分鐘左右，電水壺內部的溫控器自動閉合後，電水壺才能正常工作。

### 注意

請勿為了使電水壺壺身儘快冷卻下來，而往已經乾燒的電水壺內加冷水，這樣會影響發熱盤的壽命。

**電水壺玻璃壺身未冷卻前，請勿直接注入冷水、冰水或冰塊，以免造成玻璃壺身破裂。**

## 注意事項

1. 供應電源的電壓必須與規格標上所標註的一致。
2. 本產品只能與交流電連接使用，而且所使用的插座要帶有接地線裝置；清潔前或者不使用電水壺時，請務必拔掉插頭。
3. 拔插頭時，千萬不可用電源線拉拽電源線插頭。
4. 本產品只能使用此專用之電水壺底座。
5. 電水壺只能用來燒開水，千萬不要用來煮牛奶、湯、咖啡或茶等，亦不能用於蒸煮食物。
6. 請將電水壺置於平坦的臺面上工作。
7. 請勿讓電源線懸掛於臺面邊緣，同時避免電源線接觸到電水壺熱的表面或打結。
8. 請勿將電水壺置於熱源的表面或熱源旁，如烹調器、烘爐、微波爐等。
9. 請勿將電水壺或底座放在潮濕的地方或浸入水中，手濕時，請不要操作本產品。
10. 請將壺蓋確實蓋好再行加熱，以免燙傷。
11. 裝水量請勿低於最低水位線也勿高於最高水位線。
12. 裝水後放在電源底座上，再按煮水開關打開電源（將煮水開關向“|”端按下；未裝水時，不要按開關）。
13. 壺身欲從底座移開前，請先確認開關已經關閉（0）。
14. 當水壺燒沸時，酷熱的水蒸氣會引起燙傷，水壺正在燒水時，不要揭開壺蓋。
15. 電水壺燒水過程須有人看管，請將產品置放於小孩觸摸不到的地方！以免燙傷。
16. 電水壺在使用過程中和使用完成後，其表面溫度還未下降到常溫狀態時請勿觸摸壺身、請勿讓孩童靠近。
17. 在正常工作時，如發生故障應立即切斷電源，並把水壺從底座上取下，讓其冷卻至常溫才能進行故障檢測或清洗。
18. 如壺中沒有水，請勿乾燒！否則不鏽鋼底容易變色，多次乾燒會減少水壺使用壽命。
19. 水壺燒水後，水蒸氣會凝結成水珠滯留在壺底，這是正常現象，無安全上之疑慮。

20. 使用前請注意壺身是否有裂痕(用手指輕彈聲音是否清脆)。

## 警告

1. 請勿任意分解、改造、讓非技術人員分解或修理，以避免造成火災、觸電等危險。
2. 請勿使用交流110V以外的電流，恐會引起火災、觸電等危險。
3. 請勿使電源線產生破損，若已受損，請勿使用，繼續使用恐引起火災、觸電。電源線若損壞，請與經銷商或售後服務商聯繫，由具有資格之人員更換原廠規格零件，以避免造成危險。
4. 插頭請完整並牢固的插入插座，以避免引起觸電、短路、冒煙、起火等危險。若插座鬆脫，請勿使用。
5. 插頭上如有灰塵附著，請仔細清除，以避免引起火災。
6. 注入水時請勿超過滿水位，以避免熱水噴出，造成燙傷。
7. 請勿使用於瓦斯爐，電磁爐、電磁調理器或微波爐，以避免造成火災、熱變色、變形及故障。
8. 請勿使用本產品以外的電源底座或使用於其他機器上，以避免造成故障、起火。
9. 請勿在連接本體的電源底座上放入迴紋針等金屬(異物)物品，以避免產生觸電、短路及火災等危險。
10. 請勿煮食開水以外的物品，如茶葉、牛奶、酒、茶包或沖泡食品等。
11. 請勿放入冰塊做為保冷使用，若放入冰水或冰塊，會因結露造成觸電、故障。
12. 請勿將機體傾倒及拿起來上下搖晃或衝擊。
13. 請勿讓電源摔落地板或衝擊，以避免發生過熱、通電異常或觸電。
14. 本電器不預期供生理、感知、心智能力、經驗或知識不足之使用者(包含孩童)使用，除非在對其負有安全責任的人員之監護或指導下安全使用；孩童應受監護，以確保孩童不嬉玩電器。

## 保養方式

1. 產品使用完後請拔下電源插頭，待冷卻後再開始清理。
2. 請勿將產品浸水。電源底座亦勿沖水或浸水清洗。
3. 請使用較柔軟的海綿、布等清洗。
4. 壺身表面可使用軟性清潔劑擦拭以保亮潔，請勿使用強酸或腐蝕性清潔劑擦拭。
5. 請經常檢查壺嘴過濾網是否有水垢，如有，可用水沖洗或用軟毛刷（勿使用金屬）洗刷乾淨。
6. 請勿用任何金屬品清洗發熱盤，否則會造成刮傷。
7. 由於水質的影響，在水加熱過程中會自然產生碳酸鈣氧化物沉澱（水垢），須定期進行除垢處理，方法是將水與食醋（最好是白醋）按2:1的比例倒入壺內加熱，燒開後放置一晚，第二天將溶液倒去，再用清水燒開清洗一次即可。

## 緊急處理方式

- A. 使用中若發生產品冒煙或起火燃燒時，請盡速將插頭拔掉，並通知原廠服務人員處理。
- B. 電源線如有破損時，必須由製造廠商或其服務處具有類似資格的人員更換，以避免發生危險。

## 產品資訊

產品型號	SPK-KYR1806G	產品重量	約1.0KG
額定電壓	110V~	產品容量	1.8L
額定頻率	60Hz	消耗功率	1200W
產品尺寸	210(W)x150(D)x220(H)mm	商品原產地	中國

## 限用物質含有情況標示

設備名稱：電壺		型號（型式）：SPK-KYR1806G				
單元(註)	限用物質及其化學符號					
	鉛 (Pb)	汞 (Hg)	鎘 (Cd)	六價鉻 (Cr <sup>6+</sup> )	多溴聯苯 (PBB)	多溴二苯醚 (PBDE)
溫控開關	○	○	—	○	○	○
內部配線	○	○	○	○	○	○
加熱元件	○	○	○	○	○	○
外殼塑料	○	○	○	○	○	○
電源線	—	○	○	○	○	○
備考1. “超出0.1 wt %”及“超出0.01 wt %”係指限用物質之百分比含量超出百分比含量基準值。						
備考2. “○”係指該項限用物質之百分比含量未超出百分比含量基準值。						
備考3. “—”係指該項限用物質為排除項目。						

## 故障及維修

問題	原因	處理方式
煮水時 (沸騰燈不亮)	電源線是否脫落	請接上電源插座
	機體是否正確放置在電源底座上	請正確放上
	電源開關是否切換在「關」	請將電源開關切換成「開」
	電源底座上及電源底座通電部是否附著金屬片或異物	請從電源插座拔除後再將金屬片或異物清除
	是否在內容器中沒有水的情形下將電源開關切換至「開」，當防止空燒功能啟動時，電源開關會切換為「關」	請先將機體從電源底座上移開，等待內容器確實冷卻後再加入水並蓋上上蓋煮水
熱水會從注入口及蒸氣孔漏出	水量是否加超過為「滿水線」	請水量減少「滿水線」下
有「吼一」的聲音	「吼一」聲為當煮水中所產生的氣泡彈開的聲音	
「吼一」聲比平常還要大聲	內容器若有髒汙，聲音會特別大聲	請使用檸檬酸清潔劑清潔
有異味時	開水有味道	因自來水中所含消毒用的氯使用量不同而會殘留消毒水味
		剛開始使用時，有時會有樹脂等味道隨著使用時間久後會變淡。
內容器髒汙熱水中有白色浮游物	為水中含的礦物質成分所造成並非內容器本身的變色或腐蝕	請使用檸檬酸清潔劑清潔
機體有問題	樹脂部分出現線狀或波紋狀的部分	樹脂成形時產生的痕跡，不會對使用品質造成影響
	從把手下方的透氣孔流出水滴	設有感應蒸氣後切斷電源的構造，蒸氣有時會從把手下方的透氣孔變為水滴滴下，非為故障

## MEMO