

## kokomo 產品保證書

本保證書需填入購買日期及加蓋經銷商店章始生效力，未蓋店章、日期前請保留原始發票。

客戶姓名：	經銷商店章
聯絡電話：(     )     )	
手   機：	
地   址：	
產品名稱：便攜式折疊休閒爐	
產品型號：KO-L2022	
購買日期：    年    月    日	

### 保證內容

- 憑本保證書，自購買日起壹年內免費服務。  
(不含使用 / 操作說明書)
- 本公司家電產品轉為營利商務用時，保固 6 個月。
- 非保證範圍：本機以外之配件。
- 小家電產品如：吸塵器、電磁爐、電風扇、電話機等，如需服務請送至服務站或特約經銷商修理。
- 保證期間因下列情形發生故障者，本公司酌收材料工本費：
  - ① 未依使用說明書使用注意事項內容操作使用者。
  - ② 自行拆修或改裝者。
  - ③ 未按規定電壓使用致造成機器不良者。
  - ④ 外觀因使用自然汙舊者。
  - ⑤ 因天災、地變、鼠害、蟲害等所導致者。
- 本公司對各產品均訂有零件之保存期限，若超過期限，本公司盡量以現行生產品類似零件代用修理，如無法代用，尚祈見諒。
- 遇有下列情形之一，本公司得按價收費：
  - ① 超過保證期間者。
  - ② 未出示本保證書者。
  - ③ 保證書記載經塗改或內容與現物不符者。
  - ④ 保證書內容購買日期未填寫及未加蓋經銷商店章者，視同失去保證能力。
- 服務再保證：
  - ① 保證期間內，依保證年限執行，不再給予延長。
  - ② 保證期間外修理 (即收費服務) 付費維修之零件將以三個月給予保證。
- 本保證書如有遺失，恕不補發，敬請妥為保存。
- 本產品無到府服務，若發生故障請送回原購買經銷商或聯繫售後服務專線。
- 本產品售後服務委託昶宏股份有限公司。  
服務專線：(02) 2904-1876

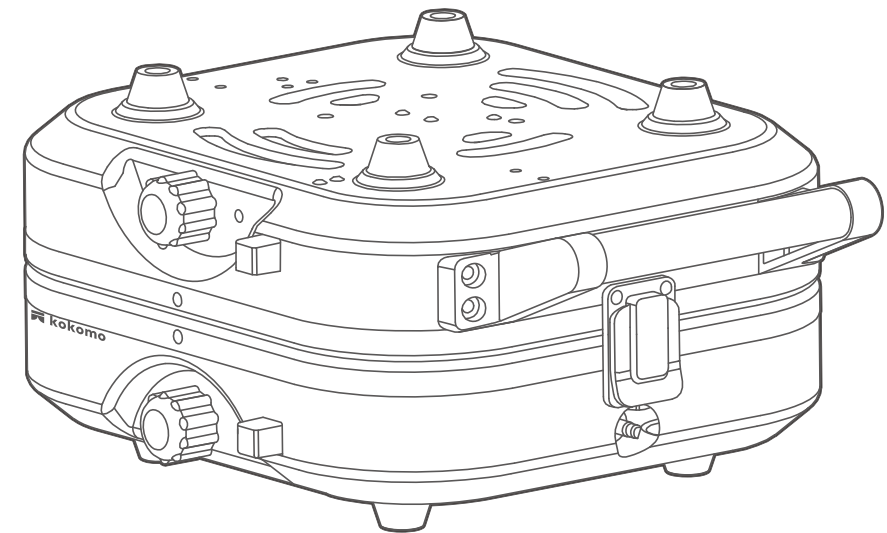
委製/進口商：昶宏股份有限公司  
地 址：新北市新莊區中正路653號之2號2樓  
電 話：(02)29041877  
傳 真：(02)29041879

維修服務商地址：新北市五股區中興路三段48之13號  
送修請先撥打售後服務專線：(02)29041876

總代理 昶宏股份有限公司



## 便攜式折疊休閒爐 KO-L2022



### 家庭用

使用本產品前請先詳細閱讀本使用說明書，以便正確的使用本產品。

保證書印至於說明書封底，請要求經銷商填妥購買日期及蓋店章，以確保您的權益。

## 安全注意事項

使用本產品時請詳細閱讀安全注意事項，並遵守下列安全預防措施：

- ※ 連接高山瓦斯罐前，請先閱讀高山瓦斯罐上使用注意事項，並確認是否為合格之通用高山瓦斯罐。(禁止使用回充罐)
- ※ 使用時需與阻隔物(牆面)週邊各保持20公分以上安全距離，以免輻射熱反射造成過熱危險。
- ※ 嚴禁在空氣不流通、密閉空間或帳棚內使用，以免燃燒不完全，造成一氧化碳中毒。
- ※ 請單獨使用兩個直徑小於20公分之鍋具，以免輻射熱造成連接管過熱。
- ※ 禁止將錫箔紙直接放於爐架上使用。
- ※ 當產品使用過程中請勿隨意移動休閒爐，以免爐身高溫燙傷，或拉扯到瓦斯罐而導致意外發生。
- ※ 使用任何鍋具時務必先將爐架安裝於休閒爐上，再將鍋具放置於爐架上使用，以避免發生危險、損壞產品。
- ※ 請勿讓0歲至8歲的兒童單獨使用休閒爐。

## 安全注意事項

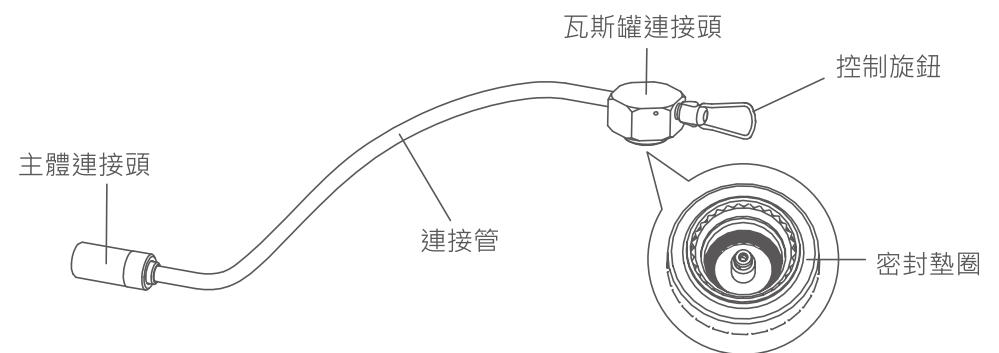
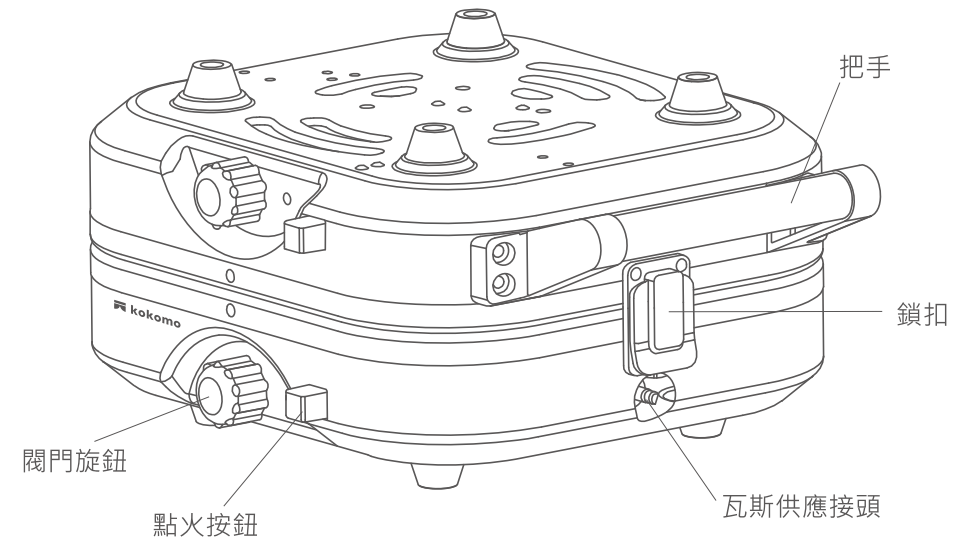
- 使用前應先行檢查各部結構是否有鏽蝕或動作不順的現象，若有應停止使用。
- 使用中需留意燃燒狀況，避免烹飪時湯汁溢出，造成爐頭熄火。
- 爐具用畢後，即切斷火源，並將高山瓦斯罐退罐，需適當清潔爐具並將高山瓦斯罐分別儲放。
- 嚴禁暴露於烈日下或高溫處使用，並避免在隨時有物體掉落的地方下使用。
- 嚴禁休閒爐架下方及附近放置備用高山瓦斯罐，需遠離火源及易燃物(如窗簾...等)。
- 使用中或剛使用完之爐具，嚴禁搬移。因爐體處於高溫狀態，需待冷卻後才移動，以免燙傷。
- 嚴禁放置於泥濘、石塊、泥沙及海灘上使用，需選擇硬質平整物體上使用，以利爐具底部散熱通風。
- 嚴禁置於不耐熱塑膠材質上(如塑膠桌、桌墊、桌巾...等)使用，以免發生危險。
- 嚴禁將兩台休閒爐並排使用或共用一個鍋具，以免造成危險。
- 休閒爐在使用過程中請勿搖晃、移動高山瓦斯罐，以避免火焰不正常燃燒、忽大忽小之情況或瓦斯液體洩漏，發生危險。
- 休閒爐使用時嚴禁放置於電磁爐上，以免發生危險。
- 本產品僅適用於休閒爐規定之鍋具，且僅用於烹煮食物使用，禁止使用於其他用途(如生火...等)
- 安裝高山瓦斯罐時請快速安裝並遠離火源，勿傾斜或倒置安裝，避免瓦斯液體洩漏，發生危險。
- 當高山瓦斯罐過熱時請勿使用，避免發生起火、爆炸等危險。
- 高山瓦斯罐請勿倒置使用，以避免瓦斯液體洩漏，發生危險。
- 請將產品放於平穩位置，當有行動不便的人，兒童或動物在場而無人看管時應避免使用本產品。

## 安全注意事項

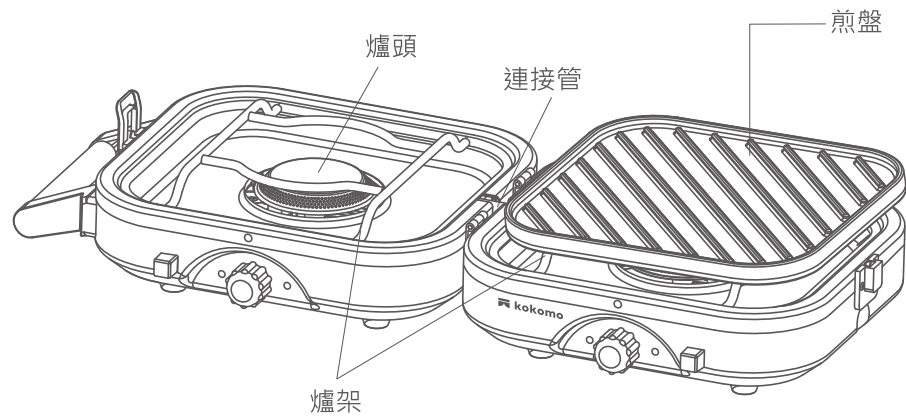
- 8歲以上的兒童且有成人在旁監督，才可進行清潔與保養工作。
- 本產品不預期供生理、感知、心智能力、經驗或知識不足之使用者(包含孩童)使用，除非在對其負有安全責任的人員之監護或指導下安全使用；孩童應受監護，以確保孩童不嬉玩本產品。
- 機體安裝於特殊環境時(例：易受鹽份、硫磺等物質所侵蝕之地區)，請先知會本公司或經銷商提保護措施，如未知會造成機件損害及影響周遭財物等，本公司不負保固、維修及一切損害之責任。
- 維修服務需使用原廠零件，如任意更換非公司認可之原廠零組件，以致造成損害，本公司不負保固及損害賠償責任。
- 本產品如有任何損壞時，必須由本公司服務單位或具有類似資格的人員更換，以避免發生危險。
- 嚴禁自行拆解爐具或拆解維修與變更結構。
- 如未詳細閱讀注意安全事項說明而造成損壞，視同人為操作不當，無法提供無償保固。

## 各部位名稱

### 主機



## 各部位名稱



## 注 意

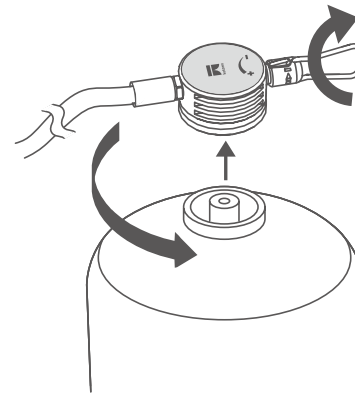


- ※ 請單獨使用直徑小於20cm之鍋具。以免熱傳導使連接管溫度過高導致危險。
- ※ 使用任何鍋具時務必先將爐架安裝於休閒爐上，再將鍋具放置於爐架上使用，以避免發生危險、損壞產品。

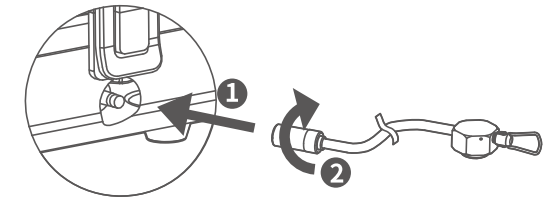
## 使用方式

### 連接瓦斯

- 使用前先確認閥門旋鈕為關閉狀態(旋鈕往"一"轉緊)。(圖一)
- 高山瓦斯罐連接頭與高山瓦斯罐連接後鎖緊，此時控制旋鈕為關閉狀態。
- 最後再將主體連接頭與主體連接鎖緊。(圖二)



(圖一)



(圖二)

1. 將主體連接頭插入主機。
2. 連接頭插入後再將其向右鎖緊。

- ※ 提醒：瓦斯罐若未正確安裝時，會發出嘶嘶聲，表示瓦斯洩漏請勿點火!! 請檢查密封墊圈，並重新正確安裝高山瓦斯罐。

## 使用方式

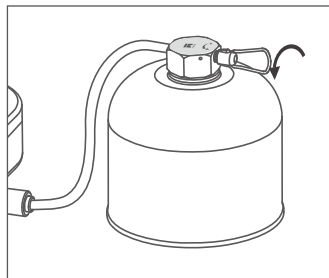
### 爐頭點火

- 向左(旋鈕往 "+" 轉開)打開高山瓦斯罐連接頭的控制旋鈕(圖一)。
- 閥門旋鈕稍微旋開(圖二) " 1 "，等待兩秒後按壓點火按鈕 " 2 "，直到休閒爐被點燃。

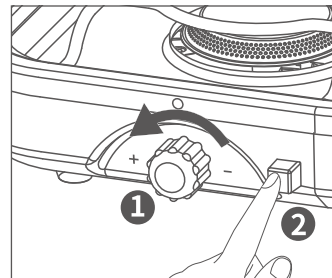
※ 提醒：若數次點火失敗，先關閉瓦斯等待1分鐘，之後再重復上述動作。

※ 點燃後若火力過小可透過連接頭控制旋鈕(瓦斯出氣量)及閥門旋鈕做調整。

※ 正常使用時因為雙爐會分散壓力，所以在打開一個角度後火力因瓦斯罐壓力關係不會再加大。



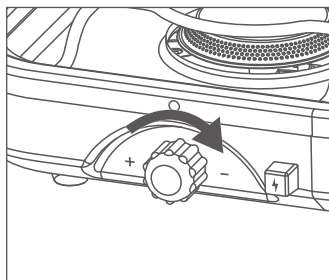
(圖一)



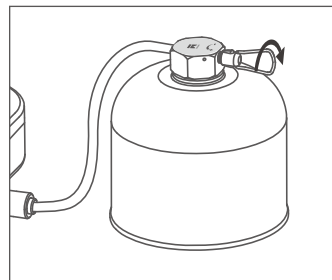
(圖二)

### 關閉爐火

- 將閥門旋鈕往 "-" 方向鎖緊(圖一)，切斷瓦斯供應關閉火源，並將連接頭控制旋鈕向右鎖緊才可卸除高山瓦斯罐，以避免下次使用時瓦斯洩氣(圖二)。



(圖一)

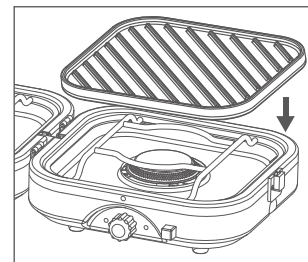


(圖二)

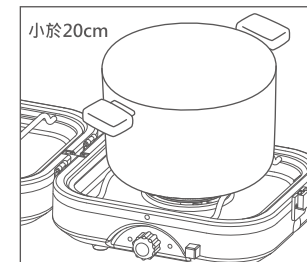
## 使用方式

### 爐架使用

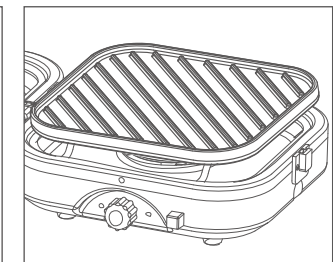
- 使用任何鍋具時務必先將爐架安裝於休閒爐上，再將鍋具放置於爐架上使用，以避免發生危險、產品損壞(圖一)。
- 請單獨使用直徑小於20cm之鍋具。以免熱傳導使連接管溫度過高導致危險。
- 使用鍋具時嚴禁將整個中板覆蓋住，務必留有縫隙便於散熱，避免發生危險。



(圖一)



(圖二)



(圖三)

### 注 意



- ※ 需放置本產品以外的鍋具、烤盤前，均需放置在所提供之爐架上使用
- ※ 如在高海拔或低溫環境使用休閒爐時，遇到火力過小的狀況時，可將閥門旋鈕旋開更多來調整火力大小。

## 清潔與保養

- 請定期進行清潔，以免灰塵堆積導致機體故障。
- 請務必切斷瓦斯，將連接頭從高山瓦斯罐上拔除後，再進行清潔。
- 切勿將安全裝置及瓦斯連接管之零件拆卸。
- 使用後爐身可能留有高溫，需等待爐身冷卻後再進行清潔。
- 請勿用揮發性溶液(如酒精、甲苯、汽油...等)清洗爐身表面，以免產品變色。
- 爐身：使用中性清潔劑塗在布上，輕抹後再用乾布擦乾。
- 爐架：使用中性清潔劑塗在布上，輕抹後再用乾布擦乾。
- 爐頭：使用金屬刷清潔或用尖銳工具清除出氣孔上的堵塞物。
- 每次使用完畢時，請務必將高山瓦斯罐取下分開收納，保存於室內陰涼處。
- 請勿放置於火爐、暖器等高溫熱源附近。

## 簡易故障排除

- 若發生故障，請立即停止使用，並將瓦斯罐先移除，若在故障狀態繼續使用或自行修理，均可能發生危險。
- 下列狀況可能不是故障，在送修前請先檢查清楚。

常見故障	可能原因	解決方法
高山瓦斯罐無法安裝	<ul style="list-style-type: none"><li>• 使用非標準高山瓦斯罐</li><li>• 高山瓦斯罐安裝不良</li></ul>	<ul style="list-style-type: none"><li>• 使用標準高山瓦斯罐</li><li>• 將高山瓦斯罐重新安裝</li></ul>
有瓦斯味道	<ul style="list-style-type: none"><li>• 點火操作不正確</li><li>• 使用非標準高山瓦斯罐</li><li>• 高山瓦斯罐安裝不良</li></ul>	<ul style="list-style-type: none"><li>• 正確點火操作</li><li>• 使用標準高山瓦斯罐</li><li>• 將高山瓦斯罐重新安裝</li></ul>
無法點然	<ul style="list-style-type: none"><li>• 點火操作不正確</li><li>• 打火開關故障</li><li>• 爐頭口部堵塞</li><li>• 使用非標準高山瓦斯罐</li><li>• 高山瓦斯罐安裝不良</li><li>• 瓦斯用盡</li></ul>	<ul style="list-style-type: none"><li>• 正確點火操作</li><li>• 聯絡維修中心</li><li>• 清潔刷除堵塞物</li><li>• 使用標準高山瓦斯罐</li><li>• 將高山瓦斯罐重新安裝</li><li>• 更換高山瓦斯罐</li></ul>

- 若故障情況非上列情況時，請立即關閉，將高山瓦斯罐移除，並與本公司客服聯絡，切勿自行拆卸維修或更換零件。

## 緊急處理方法與注意事項

- ※ 安裝高山瓦斯罐時請快速安裝並遠離火源。
- ※ 安裝高山瓦斯罐時請勿傾斜或倒置安裝，避免瓦斯液體洩漏，發生危險。
- ※ 當高山瓦斯罐過熱時請勿使用，避免發生起火、爆炸等危險。
- ※ 當休閒爐使用時請勿搖晃或移動高山瓦斯罐，以避免火焰不正常燃燒、忽大忽小之情況或瓦斯液體洩漏，發生危險。
- ※ 本產品如有任何損壞時，必須由本公司服務單位或具有類似資格的人員更換，以避免危險發生。
- ※ 當休閒爐點用時請勿隨意移動休閒爐，以免爐身高溫燙傷，或拉扯到瓦斯罐而導致意外發生。
- ※ 如內部機件發生故障時，請與02-29041876服務專線或就近經銷商諮詢。

### 注意



當遇到休閒爐發生起火燃燒時，請使用下列方式滅火：

- 1.使用濕布或濕毛巾覆蓋休閒爐隔絕空氣。
- 2.使用滅火器滅火。
- 3.鎖緊開關，或者退開瓦斯罐，並撥打119協助

委製/進口商：昶宏股份有限公司

地 址：新北市新莊區中正路653號之2號2樓

電 話：(02)29041877

傳 真：(02)29041879

生產工廠:長青熱能科技(中山)有限公司

工廠地址:中山市小欖鎮工業大道南42號之1

電話：0760-22111888

## 產品規格

品 名	便攜式折疊休閒爐
型 號	KO-L2022
使用燃氣	高山瓦斯罐(丙丁烷)
功 率	2.7kW (左右各1.9kW)
耗 氣 量	約200g/H (左右各140g/H)
點火方式	壓電點火
外觀尺寸	收納：275寬 x 215深 x 125高mm 展開：503寬 x 215深 x 64高mm(不含爐架)
產品重量	約2.67kg (含爐架+煎盤+連接管)
材 質	休閒爐：鋼板、鋁合金 煎盤：鋁+陶瓷噴塗 / 爐架：鍍鉻
製造年份	詳見規格標
商品原產地	中國

