

# kokomo 產品保證書

本保證書需填入購買日期及加蓋經銷商店章始生效力，未蓋店章、日期前請保留原始發票。

客戶姓名		經銷商店章
聯絡電話 ( )		
手機		
地址		
產品名稱	極速負離子吹風機	
產品型號	KO-IH2335	
購買日期	年 月 日	

## 保證內容

- 憑本保證書，自購買日（憑證）起保固1年（非人為損害）。
- 本公司家電產品轉為營利商務用時，改為保固6個月。
- 以上不含使用/操作說明書。
- 非保證範圍：本機以外之配件。
- 小家電產品如：吸塵器、電磁爐、電風扇、電話機等，如需服務請送至服務站或特約經銷商修理。
- 保證期間因下列情形發生故障者，本公司酌收材料工本費：
  - ① 未依使用說明書使用注意事項內容操作使用者。
  - ② 自行拆修或改裝者。
  - ③ 未按規定電壓使用致造成機器不良者。
  - ④ 外觀因使用自然汗舊者。
  - ⑤ 因天災、地變、鼠害、蟲害等所導致者。
- 本公司對各產品均訂有零件之保存期限，若超過期限，本公司盡量以現行生產品類似零件代用修理，如無法代用，尚祈見諒。
- 遇有下列情形之一，本公司得按價收費：
  - ① 超過保證期間者。
  - ② 未出示本保證書者。
  - ③ 保證書記載經塗改或內容與現物不符者。
  - ④ 保證書內容購買日期未填寫及未加蓋經銷商店章者，視同失去保證能力。
- 服務再保證：
  - ① 保證期間內，依保證年限執行，不再給予延長。
  - ② 保證期間外修理（即收費服務）付費維修之零件將以三個月給予保證。
- 本保證書若遺失，恕不補發，請妥為保存。
- 本產品無到府服務，若發生故障請送回原購買經銷商，或聯繫售後服務專線。

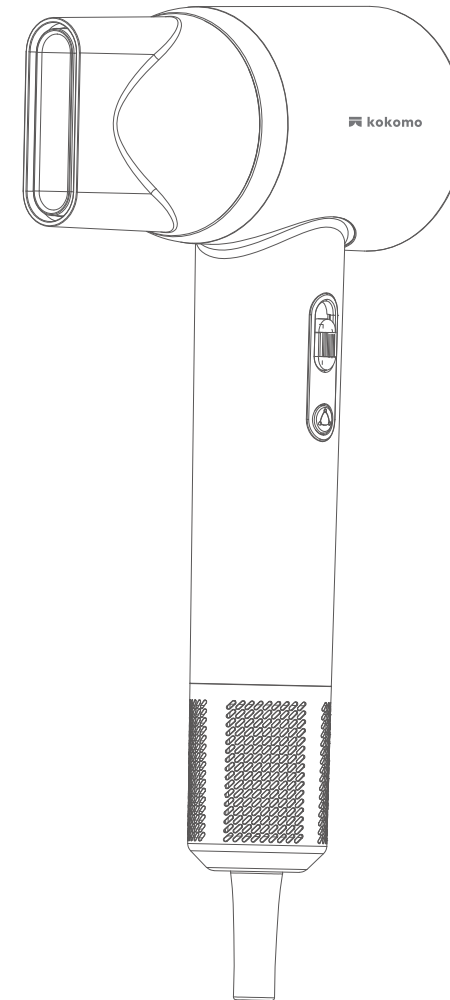
委製/進口商：昶宏股份有限公司  
地址：新北市新莊區中正路653號之2號2樓  
電話：(02)2904-1877  
傳真：(02)2904-1879

維修服務商地址：新北市五股區中興路三段48之13號  
送修請先撥打售後服務專線：(02)2904-1876

總代理 昶宏股份有限公司



# 極速負離子吹風機 KO-IH2335



家庭用

FOR HOUSEHOLD  
USE ONLY

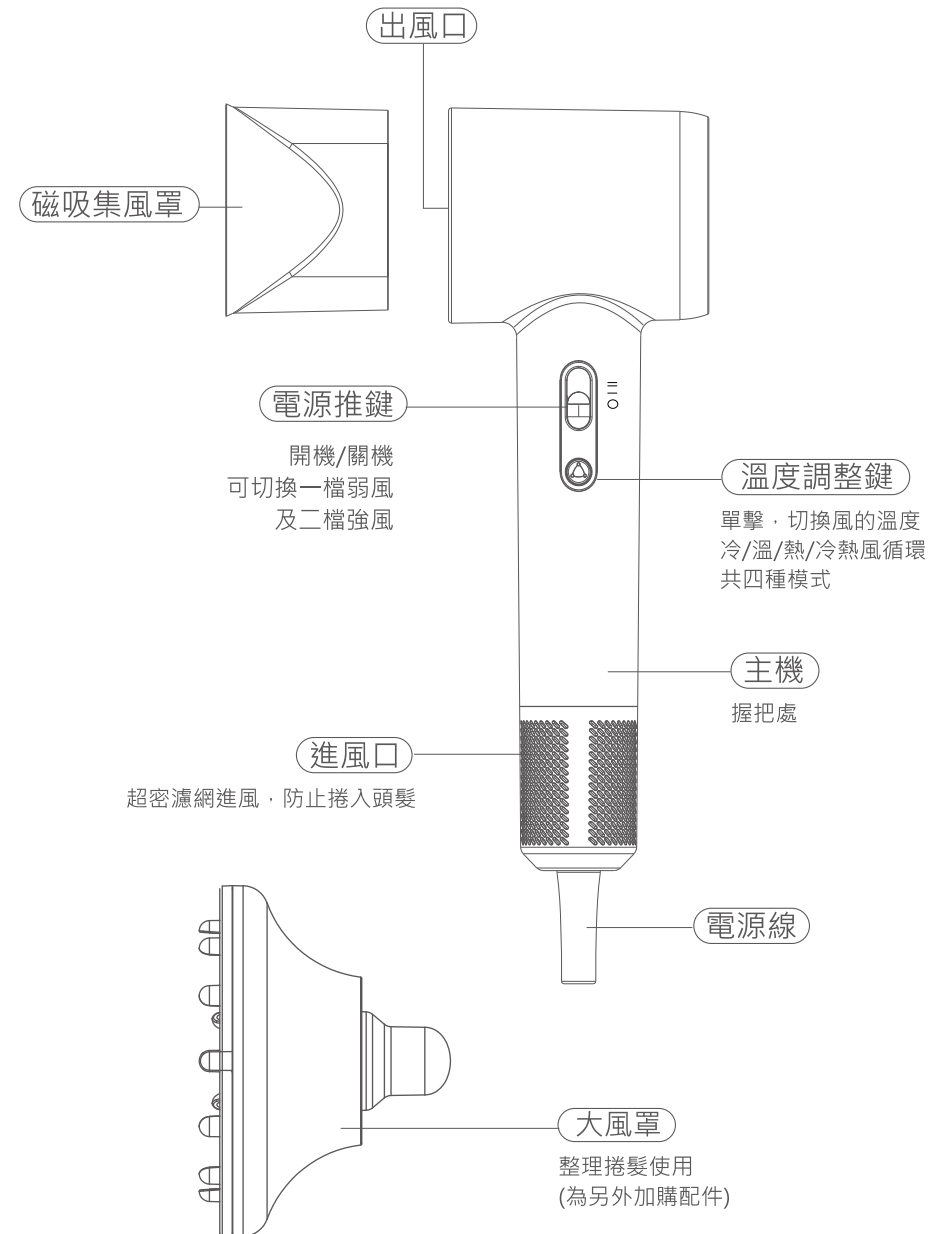
- 使用本產品前請先詳細閱讀本使用說明書，以便正確的使用本產品。
- 保證書印至於說明書封底，請要求經銷商填妥購買日期及蓋店章，以確保您的權益。

- Please read the User Manual thoroughly before operating the product.
- The warranty card should have the signature and stamp of the dealer/seller along with the date of purchase.

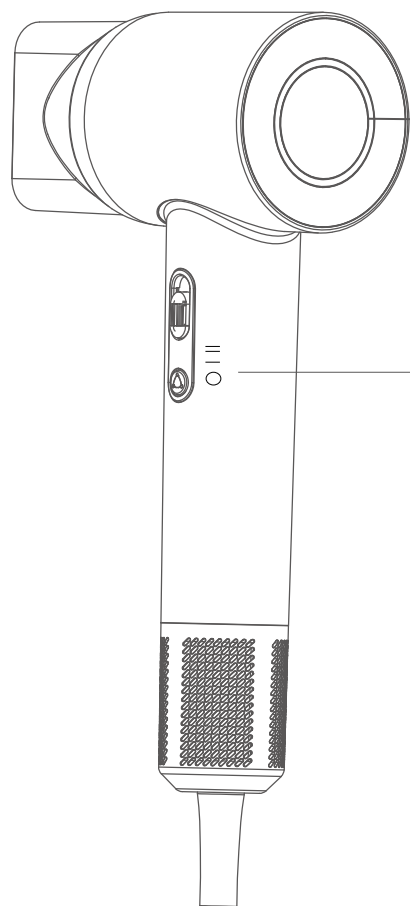
## 安全注意事項

- 使用本產品前，請仔細閱讀說明書；並確認使用110V的電源規格的插座。
- 請單獨使用110V的電源插座，請勿用延長線，不與其它電器共用插座，以免發生危險。電源線勿擠壓，如有損壞，請洽維修服務商更換。
- 本產品僅適用於家庭以及室內，請勿將本產品用於未指定之其他用途。
- 經常檢查主機、電源線、電源插頭是否有破損，一旦主機、電源線或電源插頭有破損跡象，應停止使用並送到最近的維修服務中心去檢查及維修。
- 請勿在通電狀態下隨意放置吹風機。
- 請勿在易燃性物品（汽油、揮發油、稀釋劑等）附近使用。
- 請注意避免在電源線上放置重物；並勿夾住電源線或擅自改動電源線等。
- 切勿將金屬物體插入出風口，以免阻塞出風口，導致損壞。
- 使用中或使用後的磁吸風嘴處於高溫狀態，請勿觸碰。
- 請勿在濕氣較多的場所使用，否則可能導致觸電危險。
- 使用過程中請注意避免用毛髮或手遮擋住出風口和進風口。
- 請注意避免長時間連續使用。
- 出風口被堵塞或進風口積有灰塵形成高溫後，吹風機會因為溫控器的啟動而自動斷電。請拔起電源插頭，等待溫度下降，進行灰塵清潔之後再使用。
- 請勿用於吹乾衣服、鞋子，以免堵住出風口，令機體溫度過高引發火災或外殼熱熔。
- 使用過程中若有故障，請先將插頭從插座拔起，切勿繼續使用，並與本公司售後服務人員聯繫，切勿自行更換非原廠零件或自行拆卸維修。
- 請勿用力拉扯、扭曲電源線，或手潮濕時插拔電源線。
- 產品不使用時，請拔下電源插頭，並用手握住電源線插頭再拔出。
- 在浴室內使用吹風機時，使用完畢後應取下插頭，否則即使斷電亦可能發生危險。
- 為達到額外保護，建議在浴室之供電電路上，安裝殘餘動作電流不超過30mA之漏電斷路器(RCD)，可諮詢安裝人員。
- 電器不得藉由外接計時器或分離遙控系統操作。
- 本電器不預期供生理、感知、心智能力、經驗或知識不足之使用者(包含孩童)使用。
- 孩童應受監護，以確保孩童不嬉玩電器。

## 產品介紹



## 產品介紹

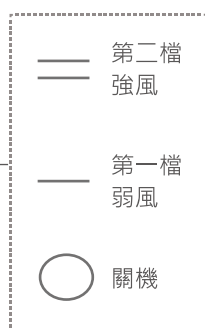


### 溫度指示燈環

四種模式分別顯示四種顏色

- 1.冷風：藍燈
- 2.溫風：橘燈
- 3.熱風：紅燈
- 4.冷熱風切換：  
藍、橘、紅三色混和

### 圖示介紹

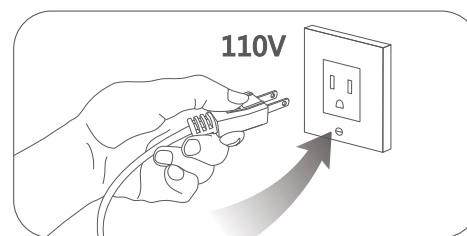


### 負離子功能

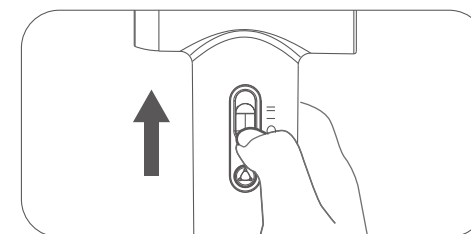
內置負離子產生器，可產生約2億個/立方釐米的負離子，能包覆秀髮達到保濕效果，改善毛躁髮質，使頭髮不易打結好梳理。

## 使用方式

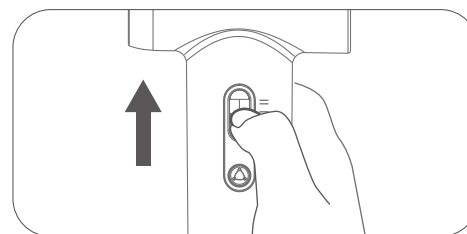
1. 將電源線插頭插入110V電源插座，接通電源。
2. 上推電源開關，開機後為第一檔，開啟預設為冷風。
3. 按溫度調整鍵可切換冷風/溫風/熱風/冷熱風循環。
4. 將電源開關向上切換為第二檔，按溫度調整鍵，切換冷風/溫風/熱風/冷熱風循環。
5. 冷熱風循環為約3秒熱風，6秒冷風，循環出風。



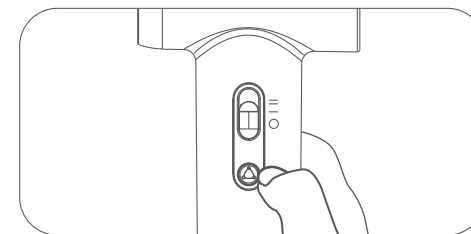
1. 插入110V 插座。



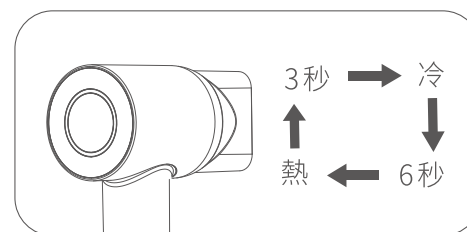
2. 向上切換第一檔。



3. 向上切換第二檔。



4. 溫度調整鍵切換冷/溫/熱/冷熱風循環模式。



5. 冷熱循環模式間隔介紹。

## 使用注意事項

### 注意



※請勿在浴缸、淋浴設備、洗臉台或其他盛水容器附近使用本電器。  
※吹整前請先安裝上磁吸風嘴後再使用，並請勿打開電源。



※吹整時應離頭髮10-20公分為最佳距離，避免髮絲快速乾燥傷髮。

※請注意避免長時間連續使用（15~30分鐘以上）。

※本產品在過熱時將自動切斷電源，請拔除電源插頭，靜置冷卻幾分鐘。再次打開時，應檢查進風口和出風口，以確保未被毛髮等物品堵塞。

※使用中或使用完畢後，請勿觸摸磁吸風嘴及出風口，以免燙傷。

※使用後，請先按住電源插頭後再拔除，勿硬拉扯電源線。

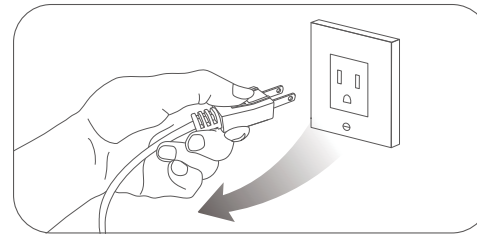
### 特別叮嚀



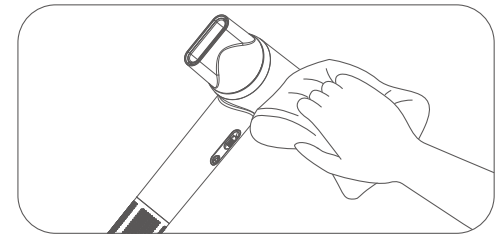
發熱體有防鏽上油處理，所以如果前幾次運作，會有微燒焦味，屬於正常現象，用幾次味道就會慢慢不見，並非商品有問題。

## 清潔與保養

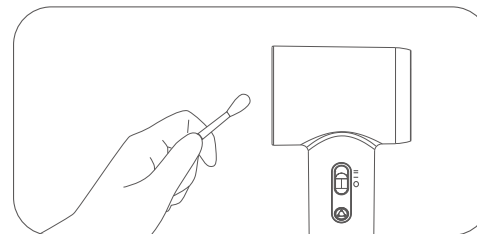
- 清潔時，請確認已拔除電源插頭且產品已冷卻。(圖一)
- 將機身外部用乾淨的布擦拭，若有擦不掉的髒汙，再以擰乾的濕布擦拭。(圖二)
- 進、出風口可使用棉花棒清潔。(圖三)
- 不可將本產品以水沖洗，或浸泡於液體中清洗。(圖四)
- 嚴禁使用硬質刷具及化學劑揮發性溶劑(汽油、香蕉油等)、鹼性肥皂水等來擦



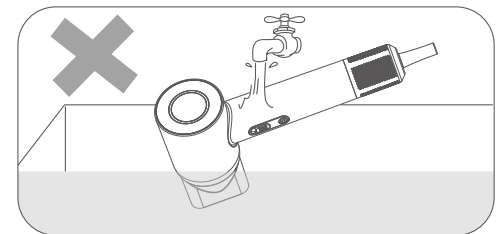
(圖一) 清潔前，確認斷電



(圖二) 機身使用乾毛巾或擰乾的濕布擦拭



(圖三) 風口可用棉花棒清潔



(圖四) 不可用水沖洗，或浸泡液體

## 緊急處理方法

本產品發生異常時，請先將電源開關關閉，若在異常情況下持續運轉，容易因發熱等問題，造成火災、觸電等危險。

※ 使用中若發生產品冒煙或起火燃燒時，請盡速將電源插頭拔掉，狀況排除後，請通知原廠服務人員處理。



※ 電源線如有破損時，必須由製造廠商或其服務處具有類似資格的人員更換，以避免發生危險。

如內部機件發生故障，請與02-29041876服務專線或就近經銷商諮詢。

## 警告

- 機體安裝於特殊環境時(例：易受鹽分、硫磺等物質所侵蝕之地區)，請先知會本公司或經銷商提保護措施，如未知會致造成機件損害及影響周遭財物等，本公司不負保固、維修及一切損害之責任。
- 維修服務需使用原廠零件，如任意更換非公司認可之原廠零組件，以致造成損害，本公司不負保固及損害賠償責任。
- 本產品如有任何損壞，必須由本公司服務單位或具類似資格人員更換以避免危險。

## 簡易故障排除

- 如出現使用異常時，請洽經銷商或本公司服務單位，並請出示保證書及告知故障內容及現象。
- 保證書如遺失恕不補發，請妥為保管。
- 購買時，請經銷商填寫購買日期及蓋店章，保證事項依保證書內記載。
- 超過保證期限者，得酌收成本材料。

下列狀況可能不是故障，請在送修前先檢查清楚。

常見問題	原因分析	解決辦法
機器不動作	電源插座是否接上	插上電源插座
	內部零件損壞	聯絡售後服務商維修
電源線插頭異常高溫	電源線損壞	請立即停止使用，並聯絡售後服務商維修
運轉慢或不出或無熱風，且內部發紅	內部零件損壞	送到售後服務商檢修
	進風口有毛髮纏繞	清除進風口毛髮，待產品冷卻後再次使用
運轉中有異味	內部零件損壞	聯絡售後服務商維修
	少許毛屑灰塵附著	清除內部毛屑灰塵，或送到售後服務商清潔處理
運轉一段時間後斷電	溫度過高啟動保護機制	放置冷卻後，確認進出風口清潔後，可正常使用

## 產品規格

品名	極速負離子吹風機
型號	KO-IH2335
額定電壓/頻率	110V/60Hz
總額定消耗電功率	1200W
馬達轉速	約105000RPM
負離子濃度	約2億個/立方公分 (依照使用檔位及使用環境不同而有所差異)
淨重	約0.59kg
外觀尺寸	主機：91寬X247高X70深mm 集風嘴：63寬x63高x58深mm
產品材質	主機：ABS 集風嘴：外殼ABS·內襯PA66
配件	集風嘴*1
商品原產地	中國
製造年份	詳見規格標

## 限用物質含有情況標示

設備名稱：吹風機		型號(型式)：KO-IH2335				
單元(註)	限用物質及其化學符號					
	鉛 (Pb)	汞 (Hg)	鎘 (Cd)	六價鉻 (Cr <sup>+6</sup> )	多溴聯苯 (PBB)	多溴二苯醚 (PBDE)
電源線	○	○	○	○	○	○
電路板組	○	○	○	○	○	○
發熱絲	○	○	○	○	○	○
馬達	○	○	○	○	○	○
塑膠殼	○	○	○	○	○	○
備考1. “超出0.1 wt %” 及 “超出0.01 wt %” 係指限用物質之百分比含量超出百分比含量基準值。						
備考2. “○” 係指該項限用物質之百分比含量未超出百分比含量基準值。						
備考3. “-” 係指該項限用物質為排除項目。						