

NI CO NICONICO 製品保證書

本保證書需填入購買日期及加蓋經銷商店章始生效力，未蓋店章、日期前請保留原始發票。

客戶姓名：	經銷商店章
聯絡電話：()	
手 機：	
地 址：	
產品名稱：12L蒸氣烤箱	
產品型號：NI-S2308	
購買日期： 年 月 日	

保證內容

- 憑本保證書，自購買日起壹年內免費服務。
(不含使用 / 操作說明書)
- 本公司家電產品轉為營利商務用時，保固6個月。
- 非保證範圍：本機以外之配件。
- 小家電產品如：吸塵器、電磁爐、電風扇、電話機等，如需服務請送至服務站或特約經銷商修理。
- 保證期間因下列情形發生故障者，本公司酌收材料工本費：
 - ① 未依使用說明書使用注意事項內容操作使用者。
 - ② 自行拆修或改裝者。
 - ③ 未按規定電壓使用致造成機器不良者。
 - ④ 外觀因使用自然汗舊者。
 - ⑤ 因天災、地變、鼠害、蟲害等所導致者。
- 本公司對各產品均訂有零件之保存期限，若超過期限，本公司盡量以現行生產品類似零件代用修理，如無法代用，尚祈見諒。
- 遇有下列情形之一，本公司得按價收費：
 - ① 超過保證期間者。
 - ② 未出示本保證書者。
 - ③ 保證書記載經塗改或內容與現物不符者。
 - ④ 保證書內容購買日期未填寫及未加蓋經銷商店章者，視同失去保證能力。
- 服務再保證：
 - ① 保證期間內，依保證年限執行，不再給予延長。
 - ② 保證期間外修理(即收費服務)付費維修之零件將以三個月給予保證。
- 本保證書如有遺失，恕不補發，敬請妥為保存。
- 本產品無到府服務，若發生故障請送回原購買經銷商或聯繫售後服務專線。
- 本產品售後服務委託昶宏股份有限公司。
服務專線：(02) 2904-1876

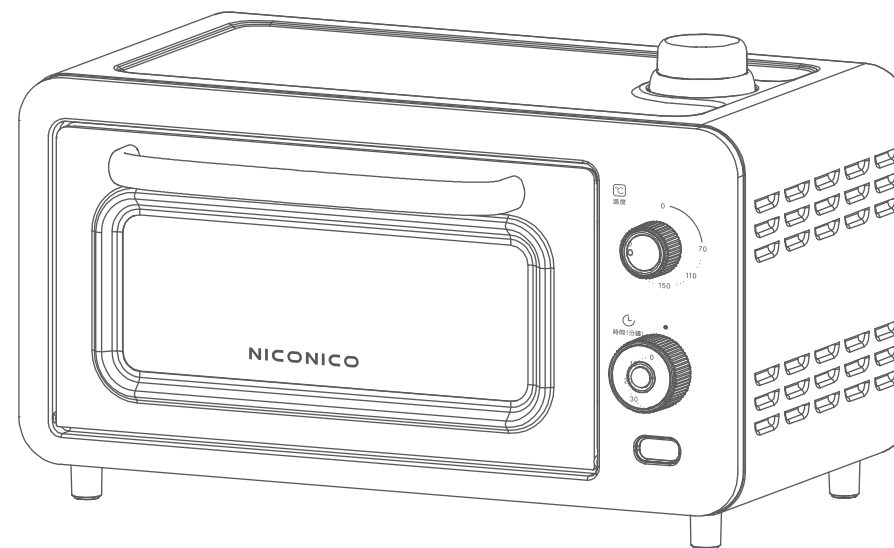
委製/進口商：昶宏股份有限公司
地 址：新北市新莊區中正路653號之2號2樓
電 話：(02)29041877
傳 真：(02)29041879

維修服務商地址：新北市五股區中興路三段48之13號
送修請先撥打售後服務專線：(02)29041876

總代理 昶宏股份有限公司



12L蒸氣烤箱 NI-S2308



家庭用

使用本產品前請先詳細閱讀本使用說明書，以便正確的使用本產品。

保證書印至於說明書封底，請要求經銷商填妥購買日期及蓋店章，以確保您的權益。

安全注意事項

使用本產品時必須遵守下列安全預防措施：

1. 使用本產品前，請仔細閱讀說明書；並確認使用110V的電源規格的插座。
2. 電烤箱在加熱過程中或剛用完後，外表面溫度較高，請勿觸摸，應使用防熱手套或取盤夾取出食物。
3. 若有孩童在旁，須加倍小心使用本產品。切勿讓孩童單獨使用或將電烤箱放於孩童能觸及的地方。
4. 嚴禁將電源線、電源插頭及電烤箱浸在水中，以防觸電。
5. 禁止將電源線懸掛在櫥櫃的邊緣或接觸高溫表面。
6. 經常檢查電烤箱、電源線、電源插頭是否有破損，一但電烤箱、電源線或電源插頭有破損跡象，應停止使用，並送到最近的維修服務中心去檢查及維修。應正確使用所附的電烤箱配件。
7. 請勿將電烤箱擺放在煤油爐、微波爐旁等高溫環境中使用，並遠離火源。
8. 電烤箱使用過程中，四周需保持至少10公分以上的距離空間。
9. 當電烤箱不使用時，應將電源插頭從電源插座內拔出。
10. 移動或清洗電烤箱時，需待電烤箱冷卻後再進行，並將電源插頭從電源插座內拔出。
11. 使用時請勿用外物覆蓋電烤箱的任何部份，以免產生電烤箱過熱。
12. 電烤箱使用時，必須小心移動烤盤或其他附件，避免因高溫油或高溫液體造成燙傷。
13. 如果電烤箱在使用中接觸易燃物或被一些易燃物所覆蓋：如窗簾、織物等類似的東西容易引起火災。
14. 不得將下列物品放入電烤箱中燒烤，如：紙張、卡片、塑膠、布料、易燃塑膠等。
15. 本電器不預期供生理、感知、心智能力、經驗或知識不足之使用者(包含孩童)使用，除非在對其負有安全責任的人員之監護或指導下安全使用；孩童應受監護，以確保孩童不嬉玩電器。
16. 當電烤箱停止使用時，請勿將除了廠商推薦的附件以外的其它東西存貯在電烤箱裡面。
17. 要關閉電烤箱，請先將時間控制旋鈕旋到"0"位置，然後把電源插頭從電源插座中拔下來。

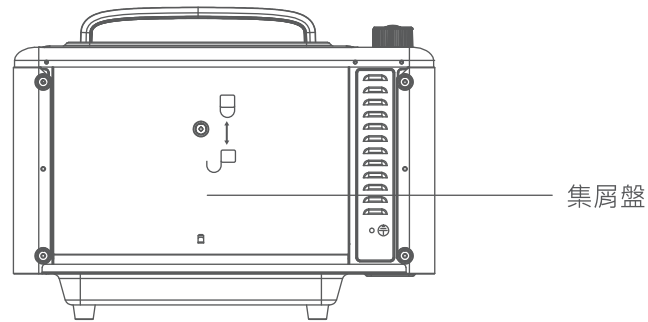
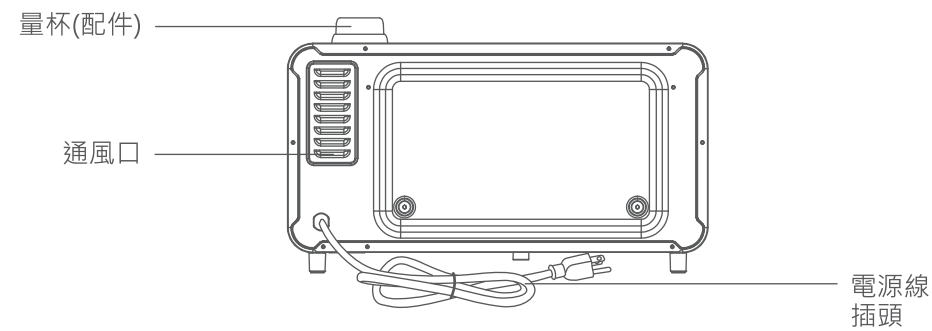
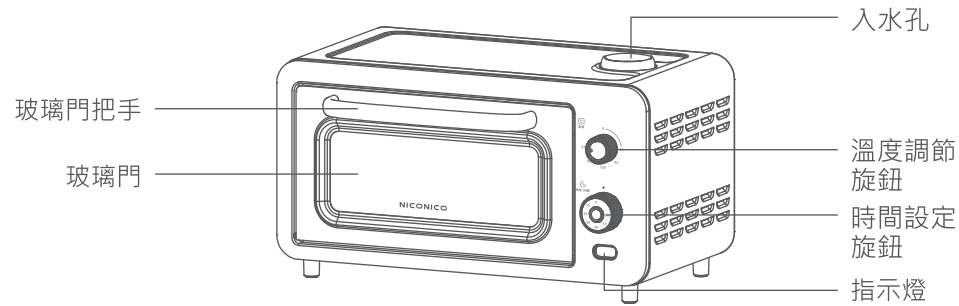
安全注意事項

18. 當從電烤箱中插入或移動東西時，需戴上保護性的、絕緣的防熱手套。
19. 應將電烤箱放置在乾燥的環境中，不可在室外使用本產品。
20. 本產品僅適用於家庭使用，切勿將此電烤箱用於未指定之其他用途。
21. 使用電烤箱時應避免被鋒利的邊緣劃傷。
22. 當玻璃門完全打開後，禁止在玻璃門上放置任何物品。
23. 食物不能集中在烤盤和烤網的局部，需均勻分佈，重量不超過 3kg。
24. 電烤箱使用時，玻璃門和外殼表面溫度可能較高，注意燙傷的危險！

圖示	解釋
	注意：高溫表面

各部位名稱

主機



配件



各部位名稱

操作旋鈕

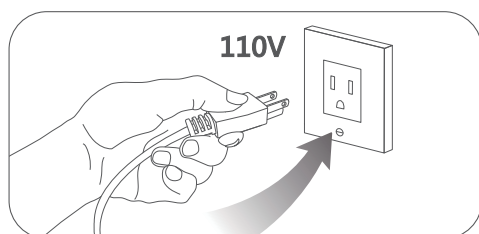
<p>溫度 0 230 190 150 110 70</p>	<h4>溫度調節旋鈕</h4> <ul style="list-style-type: none"> 溫度可選擇範圍為70°C-230°C。 可根據不同食物，選擇不同烘烤溫度；順時針轉動旋鈕，至需要烘烤的溫度。
<p>時間(分鐘) 0 10 20 30 40 50 60</p>	<h4>時間設定旋鈕</h4> <ul style="list-style-type: none"> 時間可選擇範圍為1-60分鐘。 可根據不同食物，選擇不同烘烤時間；順時針轉動旋鈕，至需要烘烤的時間。 設定完時間後，此時烤箱處於通電狀態，指示燈恆亮。 直到聽到一聲「叮」的聲音，烤箱工作結束，時間設定旋鈕指示回到「0」刻度處，烤箱此時為斷電狀態。

使用方式

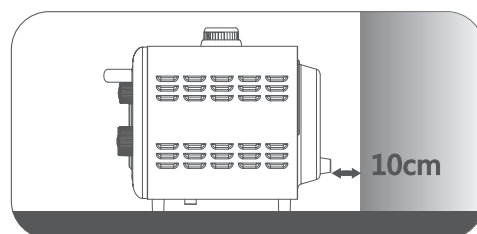
首次使用

建議用戶在第一次使用時先進行清潔並空燒15分鐘，步驟如下：

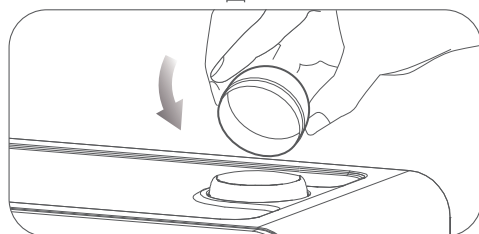
1. 將烤箱放置在平坦檯面上並將烤箱內的配件全部取出。
2. 用溫水清潔烤箱所附的配件，用柔軟濕布擦拭烤箱內部，等完全乾燥後再使用。
3. 確定「溫度調節旋鈕」、「時間設定旋鈕」轉至「0」位置，然後將電源插頭插入電源規格為110V的電源插座(如圖一)。
4. 烤箱周圍應預留足夠的空間，確認烤箱外殼與其他物品保持10cm以上的空間距離，並且烤箱頂部不能放置任何物品(如圖二)。
5. 使用量杯配件注入「10毫升」純淨水，再將量杯配件放置入水孔上方(如圖三)。
6. 將「溫度控制旋鈕」順時針轉至「230°C」的位置，接著將「時間設定旋鈕」順時針轉至「15分鐘」的位置，加熱15分鐘以除去烤箱中的保護油(如圖四)。



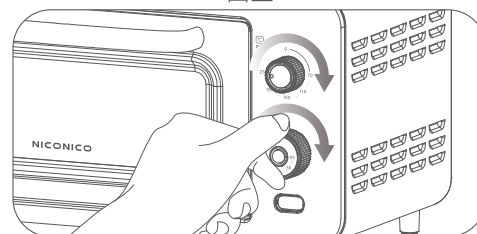
圖一



圖二



圖三



圖四

注意



※ 烤箱在初次使用時因發熱管塗有保護油，會產生些許白色煙霧與異味，此屬於正常現象。

使用方式

1. 「溫度調節旋鈕」、「時間設定旋鈕」轉至「0」刻度處，然後將電源插頭插入電源規格為110V的電源插座。
2. 依需求選擇配件並加入食材，配件使用食材參考如下：
 - 烤盤：帶有油脂、稀食、細碎的食材
 - 烤網：塊狀較大的食材
3. 食材放好後，放置於烤箱內，即可關上玻璃門。
4. 將「溫度調節旋鈕」順時針轉至所需的溫度，最後將「時間設定旋鈕」順時針轉至適當的烘烤時間。
5. 當「時間設定旋鈕」設定完畢，電源指示燈亮，開始烘烤。
6. 烘烤時間結束時，會「叮」一聲響起提示音，時間設定旋鈕指示回到「0」刻度處，烤箱此時為斷電狀態。
7. 可視情形稍加長烘烤時間，來達到最佳效果。
8. 可根據個人喜好，在烘烤中根據不同的食物和烘烤時間，可在烤箱內加入適量純淨水進行烘烤，可增加食物的鬆軟度。
9. 純淨水一次加入不可以超過量杯「10毫升」容量。
10. 使用完畢，待烤箱冷卻再進行清潔步驟。

提醒

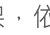
- ※ 連續使用時，因內部初始溫度較高，會影響烘烤時間，請在依據食材狀況做調整。
- ※ 烤箱使用完畢時，表面具有高溫，請勿觸摸以免燙傷。
- ※ 使用完畢時請及時清潔烤箱內部及配件，以防下次使用時造成異味。
- ※ 請勿將塑膠、紙...等易燃物放入烤箱內。
- ※ 請勿使用玻璃、陶瓷碗盤，以免溫度過高使碗盤爆裂。
- ※ 請勿讓油脂直接滴落到烤箱底部，烘烤含油脂較多的食物時，請放於烤盤上。

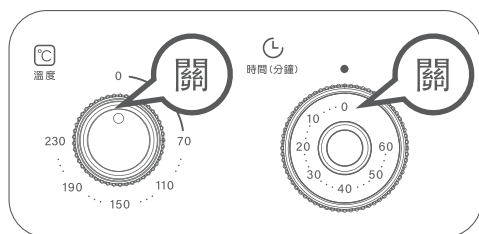
清潔與保養

主機清潔

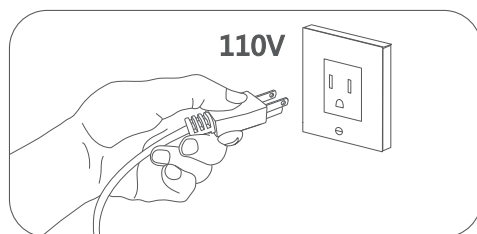
- 在清潔烤箱前將「溫度調節旋鈕」、「時間設定旋鈕」轉至「0」位置並拔掉電源線插頭，待烤箱完全冷卻後方可進行(如圖四、圖五)。
- 建議每次使用烤箱後，即時清理烤箱內的油汙與食材殘渣。
- 烤箱內部使用乾布擦拭，如無法清除，可用濕布沾少許中性清潔劑擦拭，並用清水再次擦拭乾淨；擦拭布不可滴水，以免流入機體造成損害。
- 本機配件可浸泡於溫水清洗，再用乾布擦乾並放置於陰涼處風乾。
- 不得使用硬刷或尖銳物洗刷、刮削以免損壞烤箱內表面及烤盤、烤網的保護層。
- 不可使用有機溶劑如：酒精、甲苯等進行清潔。
- 使用烤箱之前請確認清洗的配件已乾燥再進行使用。
- 確保所有配件已經清洗完畢，並收納時確保所有配件是乾燥的。
- 嚴禁將烤箱浸入水等液體中。

集屑盤清潔

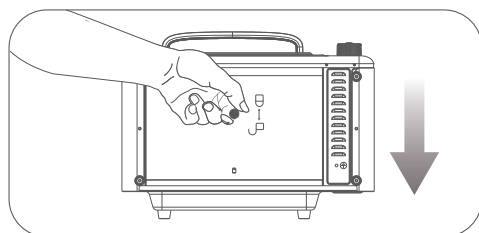
- 可將烤箱傾斜(玻璃門向上)，手握集屑盤中心支架，依示意「」向下拉後，再向外，即可將集屑盤打開清潔(如圖六、圖七)。



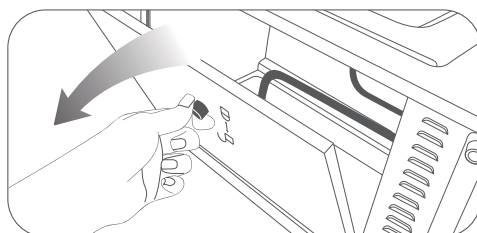
圖四



圖五



圖六



圖七

簡易故障排除

下列狀況可能不是故障，請在送修前先檢查清楚。

故障描述	原因分析	處理措施
無法工作	電源沒有接通	檢查插頭是否插插座到底
	時間設定旋鈕設置於「0」	將時間設定旋鈕轉至所需時間
食物烤焦	烘烤時間過長	先預熱5-10分鐘
	烘烤食物過大	檢察食物是否碰到發熱管
	發熱管有異物	將異物清除乾淨
有異味	烘烤時間過長	先預熱5-10分鐘
	烤盤、烤網、發熱管有異物	將異物清除乾淨
	烘烤油脂未被烤盤接住	將烤盤放置底層溝槽
烘烤時間過長	是否使用冷凍食品	先預熱5-10分鐘
定時器不歸零或結束無鈴聲	時間過短，發條作用力不足	將時間設定旋鈕轉至最大(60min)再往回轉至所需時間

緊急處理方法

本產品發生異常時，請先將電源開關關閉，若在異常情況下持續運轉，容易因發熱等問題，造成火災，觸電等危險。



※ 使用中若發生產品冒煙或起火燃燒時，請盡速將電源插頭拔掉，狀況解除後，並通知原廠服務人員處理。

※ 電源線如有破損時，必須由製造廠商或其服務處具有類似資格的人員更換，以避免發生危險。

※ 如內部機件發生故障，請與02-29041876服務專線或就近經銷商諮詢。

產品規格

品名	12L蒸氣烤箱
型號	NI-S2308
額定電壓	110V
額定頻率	60Hz
總額定消耗電功率	800W
容量	12L
淨重	約2.6kg
外觀尺寸	381寬x208高x282深mm
配件	烤網x1、烤盤x1、量杯x1
產品原產地	中國
製造年份	詳見規格標

限用物質含有情況標示

設備名稱：烤箱		型號(型式)：NI-S2308				
單元(註)	限用物質及其化學符號					
	鉛 (Pb)	汞 (Hg)	鎘 (Cd)	六價鉻 (Cr ⁺⁶)	多溴聯苯 (PBB)	多溴二苯醚 (PBDE)
電源線組	○	○	○	○	○	○
定時器	○	○	○	○	○	○
發熱管	○	○	○	○	○	○
溫控器	○	○	○	○	○	○
金屬部件 (螺絲...等)	○	○	○	○	○	○
<p>備考1. “超出0.1 wt %”及“超出0.01 wt %”係指限用物質之百分比含量超出百分比含量基準值。</p> <p>備考2. “○”係指該項限用物質之百分比含量未超出百分比含量基準值。</p> <p>備考3. “-”係指該項限用物質為排除項目。</p>						