

## kokomo 產品保證書

本保證書需填入購買日期及加蓋經銷商店章始生效力，未蓋店章、日期前請保留原始發票。

客戶姓名：	經銷商店章
聯絡電話：(    )	
手    機：	
地    址：	
產品名稱：快可瀝美食料理鍋	
產品型號：KO-GP2332	
購買日期：    年    月    日	

### 保證內容

- 憑本保證書，自購買日（憑證）起保固1年（非人為損害）。
- 本公司家電產品轉為營利商務用時，改為保固6個月。
- 以上不含使用/操作說明書。
- 非保證範圍：本機以外之配件。
- 小家電產品如：吸塵器、電磁爐、電風扇、電話機等，如需服務請送至服務站或特約經銷商修理。
- 保證期間因下列情形發生故障者，本公司酌收材料工本費：
  - ① 未依使用說明書使用注意事項內容操作使用者。
  - ② 自行拆修或改裝者。
  - ③ 未按規定電壓使用致造成機器不良者。
  - ④ 外觀因使用自然汗舊者。
  - ⑤ 因天災、地變、鼠害、蟲害等所導致者。
- 本公司對各產品均訂有零件之保存期限，若超過期限，本公司盡量以現行生產產品類似零件代用修理，如無法代用，尚祈見諒。
- 遇有下列情形之一，本公司得按價收費：
  - ① 超過保證期間者。
  - ② 未出示本保證書者。
  - ③ 保證書記載經塗改或內容與現物不符者。
  - ④ 保證書內容購買日期未填寫及未加蓋經銷商店章者，視同失去保證能力。
- 服務再保證：
  - ① 保證期間內，依保證年限執行，不再給予延長。
  - ② 保證期間外修理（即收費服務）付費維修之零件將以3個月給予保證。
- 本保證書如有遺失，恕不補發，敬請妥為保存。
- 本產品無到府服務，若發生故障請送回原購買經銷商或聯繫售後服務專線。

委製/進口商：昶宏股份有限公司  
地 址：新北市新莊區中正路653之2號2樓  
電 話：(02)29041877  
傳 真：(02)29041879

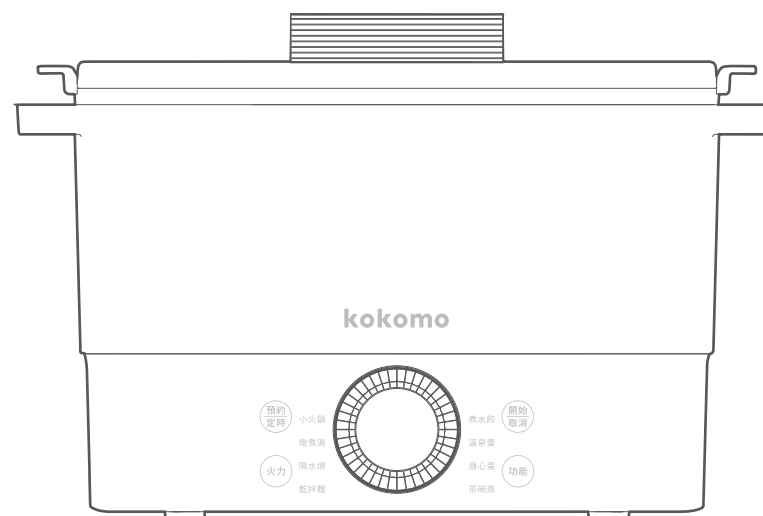
維修服務地址：新北市五股區中興路三段48之13號  
維修服務專線：(02)29041876

總代理 昶宏股份有限公司



## 快可瀝美食料理鍋

### KO-GP2332



家庭用

FOR HOUSEHOLD  
USE ONLY

- 使用本產品前請先詳細閱讀本使用說明書，以便正確的使用本產品。
- 保證書印至於說明書封底，請要求經銷商填妥購買日期及蓋店章，以確保權益。
- Please read the User Manual thoroughly before operating the product.
- The warranty card should have the signature and stamp of the dealer/seller along with the date of purchase.

## 安全注意事項

### 使用本電器時必須遵守下列安全預防措施：

- 使用本電器前，請仔細閱讀使用說明書；並確認使用110V電源規格的插座。
- 本電器僅適用於家庭及室內，切勿將本電器用於未指定之其他用途。
- 本電器不得藉由延長線、外接計時器或分離遙控系統操作。
- 料理鍋內有滾燙湯汁時，應小心使用，請勿接觸高溫表面，以避免燙傷。
- 電源線請勿懸掛或是接觸高溫表面，以免損壞電源線。
- 本電器請勿在熱源旁邊（瓦斯爐、電磁爐等用品）使用，以免發生危險。
- 請勿在料理內無水的狀態下開啓電源加熱，以免空燒損壞發熱盤。
- 使用過程中鍋裡水量太少，或不小心中將水燒乾時，應立即拔下電源插頭，然後先讓料理鍋冷卻15分鐘，再注入冷水重新加熱。
- 使用本電器時，應放在平穩處，且幼童觸碰不到的地方使用，以防翻倒料理鍋，造成人員燙傷或料理鍋損壞。
- 請勿將本產品直接浸泡水中清洗，以免短路發生漏電、火災導致人員受傷。
- 煮沸後，請避免接觸到上蓋噴出的蒸氣，以免被蒸氣燙傷。
- 放入食材時請小心、緩慢，以免滾燙湯汁濺出導致燙傷。
- 在料理鍋尚未冷卻時又要加水時，打開鍋蓋時請小心蒸氣，以免燙傷。
- 本電器僅適合烹煮食材，請勿使用在非烹煮食材用途。
- 本電器僅適合在室內使用，請勿在戶外使用。
- 如須移動裝滿熱湯汁的料理鍋時，請特別小心注意，以免被燙傷。
- 請勿用非本公司供應或推薦的零配件，以免引起火災、漏電，或造成其他傷害。
- 烹煮時，請確認蓋好上蓋，且在烹煮中若要打開上蓋請小心，以免造成燙傷。
- 請勿將水加的太滿，不要超過最高水位，若水太多時，沸騰後，熱水可能從料理鍋內溢出，易造成人員燙傷、導致火災漏電等。
- 使用過程中若發生問題時，請先將電源插頭拔掉，嚴禁濕手拔插頭，以免觸電。

## 安全注意事項

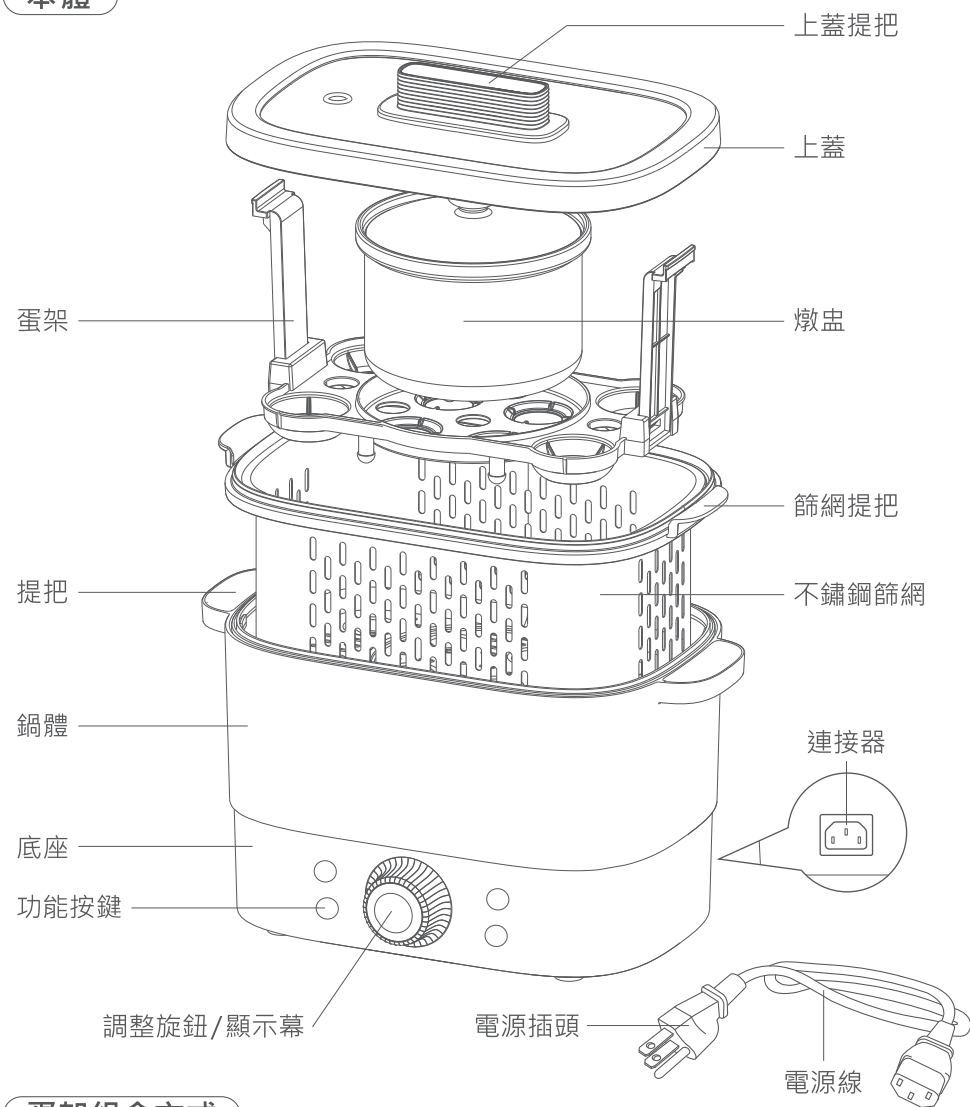
- 避免電源連接器受到液體潑灑，以免發生短路。
- 八歲以上的兒童需在持續受到監督的情況下使用此設備。
- 本電器不預期供生理、感知、心智能力、經驗或知識不足之使用者（包含孩童）使用，除非在對其負有安全責任的人員之監護或指導下安全使用；孩童應受監護以確保孩童不嬉玩電器。
- 本電器具有提醒標示：

圖示	解釋
	注意：高溫表面

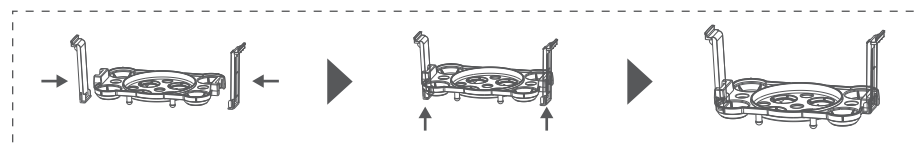
使用後加熱元件之表面可能存在餘溫，使用時請注意安全以免燙傷。

## 各部位名稱

### 本體



### 蛋架組合方式



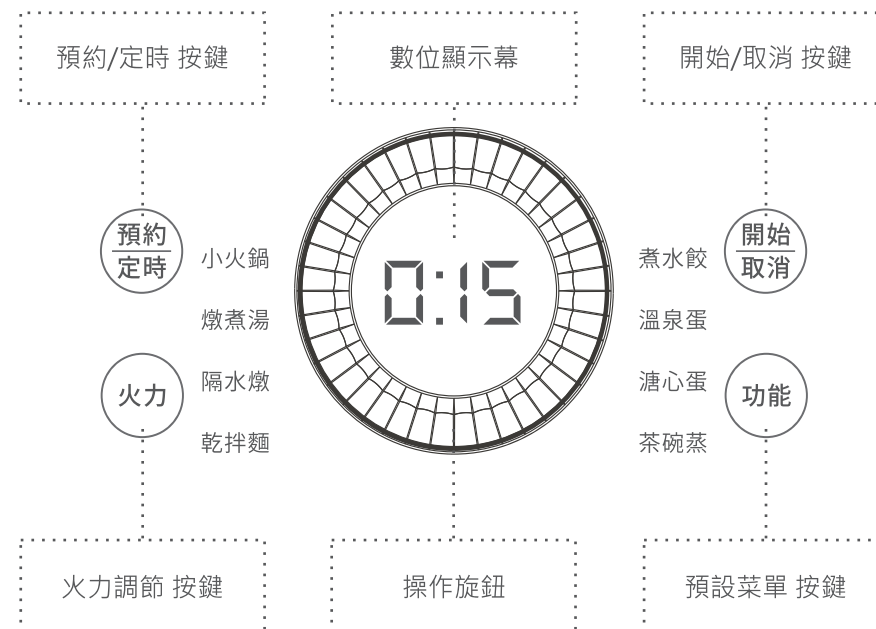
## 使用方式

### 首次使用

第一次使用時，請進行開鍋再使用，步驟如下：

- 先檢查配件是否齊全，主機是否完好無損。
- 將電源線插入電源連接器及電源插座。
- 將白醋加水稀釋或檸檬酸/檸檬汁加水，注入鍋內至 "MAX" 最高水位線，煮沸後倒掉洗淨。

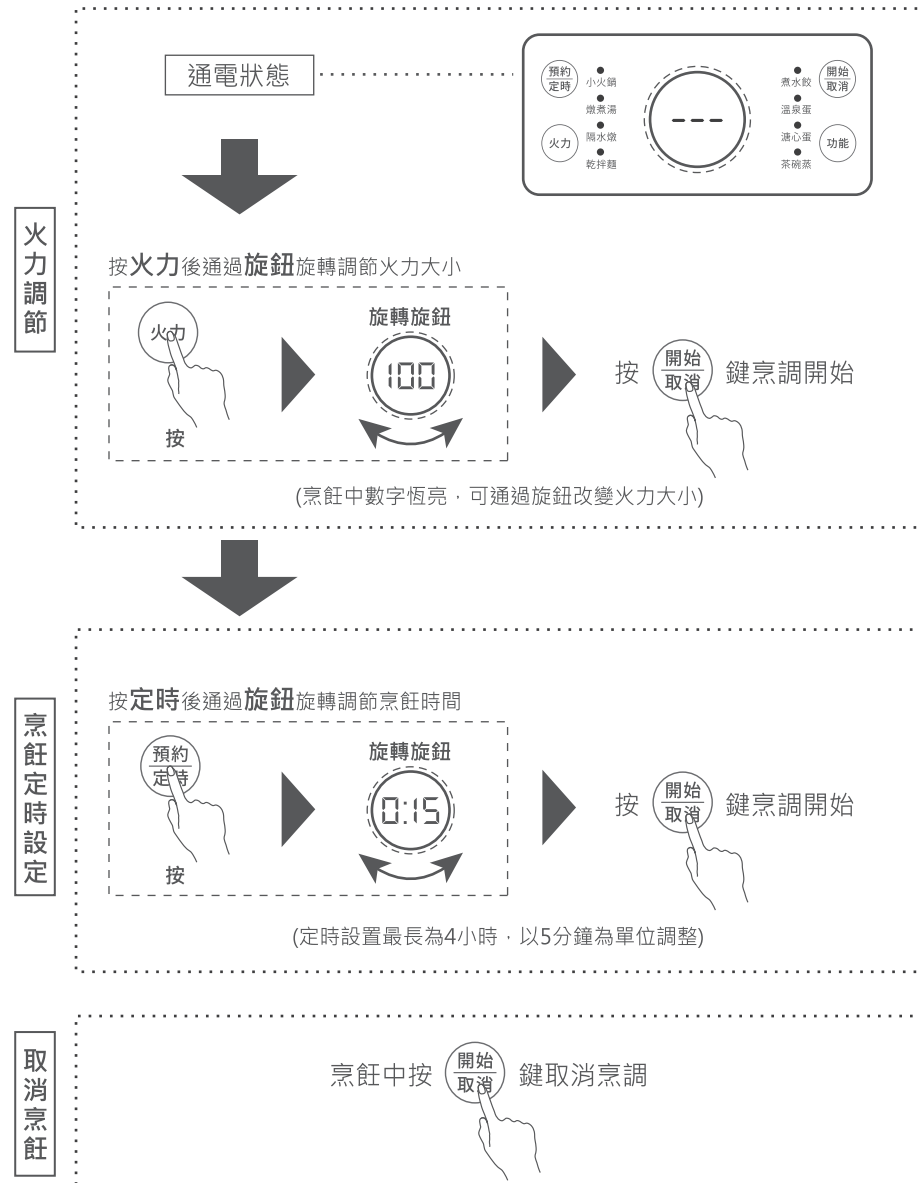
### 操作面板



火力大小值	100	200	300	400	500	600	700	800
-------	-----	-----	-----	-----	-----	-----	-----	-----

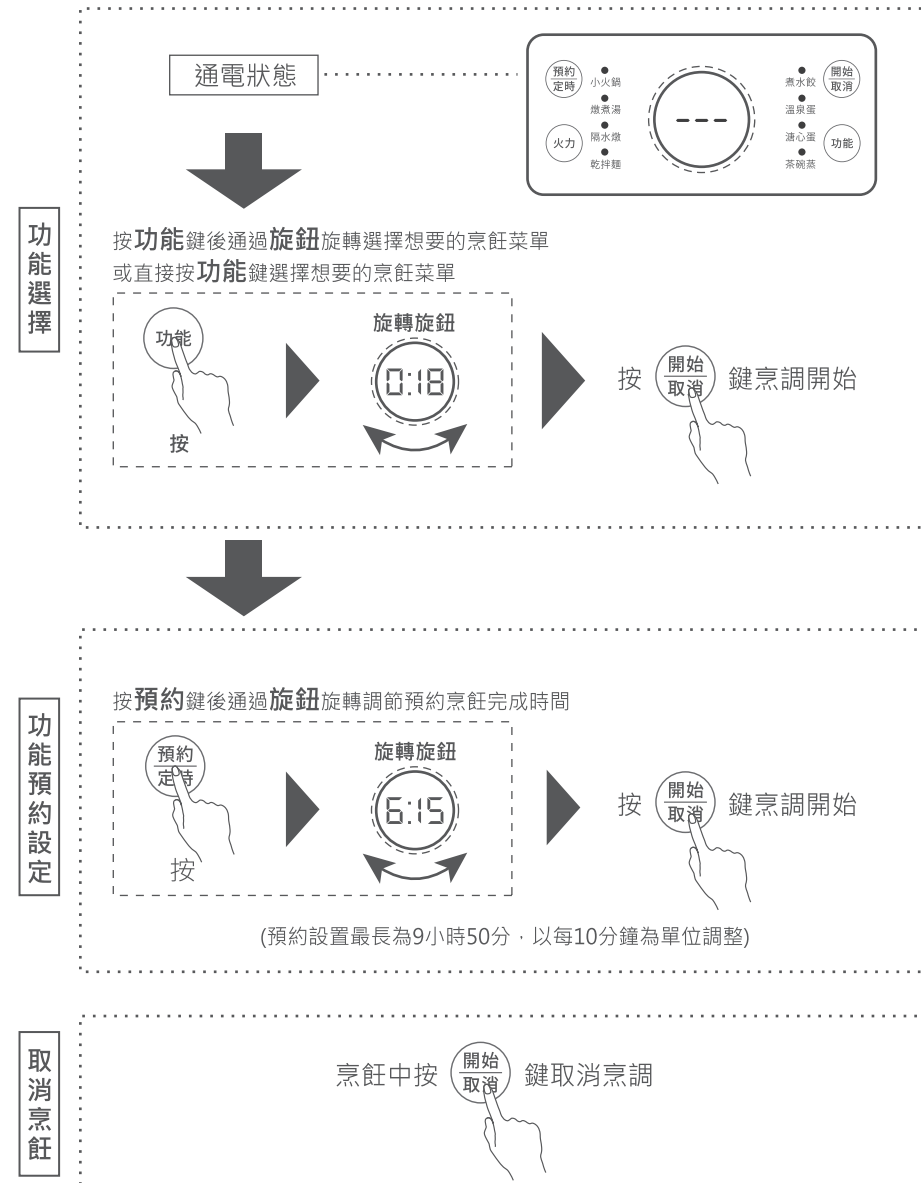
## 使用方式

### 自由操作



## 使用方式

### 預設菜單操作



## 使用方式

### 預設菜單

#### 1. 小火鍋：

在待機或功能選擇狀態下，可以透過按「功能」旋鈕轉動選擇「小火鍋」功能，小火鍋指示燈閃爍，顯示幕顯示2:00，加入約1L水量及食材(勿超過最大水位線)。按下開始鍵，「：」秒點閃爍，開始加熱至沸騰，過程中若底部溫度小於90度，會重新加熱至沸騰。倒數計時結束時，小火鍋指示燈熄滅，並響5聲提示音。

#### 2. 燉煮湯：

在待機或功能選擇狀態下，可以透過按「功能」旋鈕轉動選擇「燉煮湯」功能，燉煮湯指示燈閃爍，顯示幕顯示1:30，加入約1L水量及食材(勿超過最大水位線)，按下開始鍵開始烹飪。「：」秒點閃爍，開始倒數計時，開始加熱至沸騰，後轉間歇加熱至結束。倒數計時結束時，燉煮湯指示燈熄滅，並響5聲提示音。

#### 3. 隔水燉：

在待機或功能選擇狀態下，可以透過按「功能」旋鈕轉動選擇「隔水燉」功能，隔水燉指示燈閃爍，顯示幕顯示3:00，加入約1L清水和燉盅(食材勿超過盅蓋)，按下開始鍵開始烹飪。「：」秒點閃爍，開始倒數計時，開始加熱至沸騰，後轉間歇加熱迴圈(溫度小於88度後重新加熱沸騰)，加熱至3小時後結束；後轉保溫3小時(60度-75度加熱迴圈)，倒數計時結束時，隔水燉指示燈熄滅，並響5聲提示音。

#### 4. 乾拌麵：

在待機或功能選擇狀態下，可以透過按「功能」旋鈕轉動選擇「乾拌麵」功能，乾拌麵指示燈閃爍，顯示幕顯示0:04，加入約1L清水，按下開始鍵開始烹飪，顯示迴圈動畫，不進行倒數計時，加熱至煮沸；提示音響10聲時，此時開蓋加入乾麵體(後續可不用蓋鍋蓋)；顯示幕顯示0:04，「：」秒點開始閃爍進行倒數，加熱沸騰4分鐘。倒數計時結束時，乾拌麵指示燈熄滅，並響5聲提示音。

### 注 意



※請勿超過鍋內標記之最高水位線，以免熱滾水溢出發生危險。  
※勿在未加水之狀態開始工作，以免空燒造成機器故障。

## 使用方式

#### 5. 煮水餃：

在待機或功能選擇狀態下，可以透過按「功能」旋鈕轉動選擇「煮水餃」功能，煮水餃指示燈閃爍，顯示幕顯示0:12，加入約1L清水，按下開始鍵開始烹飪，顯示迴圈動畫，不進行倒數計時，加熱至煮沸；提示音響10聲，開蓋加入適量水餃(後續可不用蓋鍋蓋)，顯示幕顯示0:12，「：」秒點開始閃爍進行倒數，間歇加熱迴圈。倒數計時結束時，煮水餃指示燈熄滅，並響5聲提示音。

**提醒：**水餃請依實際大小，放入數量約8~12顆為佳。

#### 6. 溫泉蛋：

在待機或功能選擇狀態下，可以透過按「功能」旋鈕轉動選擇「溫泉蛋」功能，溫泉蛋指示燈閃爍，顯示幕顯示0:28，加入約1.2L清水(淹沒雞蛋)，按下開始鍵開始烹飪，「：」秒點閃爍進行倒數計時，持續加熱至約70°C；開始進行保溫。倒數計時結束時，溫泉蛋指示燈熄滅，並響5聲提示音，取出浸泡冰冷水降溫後即可食用。

**提醒：**溫泉蛋熟度可依個人喜好，自行調整起鍋時間。

#### 7. 溏心蛋：

在待機或功能選擇狀態下，按「功能」旋鈕進入功能選擇狀態，繼續按「功能」旋鈕或轉動旋鈕選擇「溏心蛋」功能，溏心蛋指示燈閃爍，顯示幕顯示0:03，加入約1.2L清水(淹沒雞蛋)，按下開始鍵開始烹飪，顯示迴圈動畫，不進行倒數計時，加熱至煮沸，「：」秒點開始閃爍進行倒數。繼續加熱至2分30秒時間結束時，溏心蛋指示燈熄滅，並響5聲提示音，浸泡冷水後即可食用。

**提醒：**a. 冬天水溫低，若溏心蛋較嫩，可煮好再悶1分鐘後撈起。  
b. 溏心蛋熟度可依個人喜好，自行調整起鍋時間。

#### 8. 茶碗蒸：

在待機或功能選擇狀態下，可以透過按「功能」旋鈕或旋鈕轉動選擇「茶碗蒸」功能，茶碗蒸指示燈閃爍，顯示幕顯示0:15，加入約1L清水和把燉盅置中放入(食材勿超過盅蓋)，按下開始鍵，「：」秒點閃爍開始烹飪，持續加熱至沸騰後，後轉間歇加熱至結束。倒數計時結束時，茶碗蒸指示燈熄滅，並響5聲提示音。

## 清潔與保養

### 注意事項

1. 欲清潔前，請先將底座電源關閉，並拔除電源插頭，待機體完全冷卻後，才可以進行清潔。
2. 請使用較柔軟的海綿或布加入中性洗潔精進行內鍋的清潔。
3. 清潔內鍋請傾斜再用清水沖洗，小心勿讓液體流入機體內，以免造成產品損壞。
4. 內鍋清潔完畢後，請用布沾濕後擦拭外部即可，上蓋可直接沖洗。
5. 嚴禁使用鋼絲等會損傷塗層之硬物對內鍋進行清洗，易對鍋內塗層造成刮傷。
6. 產品使用一段時間後，鍋內若有水垢，建議可加入少許的檸檬或醋煮開幾次即可去除。
7. 機體外部可使用中性清潔劑擦拭以保亮潔，請勿使用強酸、強鹼或腐蝕性清潔劑擦拭(如酒精、甲苯、汽油...等清潔產品)。
8. 請勿將機身及電源線直接浸泡於水中或潑水沖洗。



## 常見問題

- 如出現使用異常時，請洽經銷商或本公司服務單位，並請出示保證書及告知故障內容及現象。
- 保證書如遺失恕不補發，請妥為保管。
- 購買時，請經銷商填寫購買日期及蓋店章，保證事項依保證書內記載。
- 超過保證期限者，得酌收成本材料。

## 緊急處理方法

本產品發生異常時，請先將電源開關關閉，若在異常情況下持續運轉，容易因發熱等問題，造成火災，觸電等危險。

※使用中若發生產品冒煙或起火燃燒時，請盡速將電源插頭拔掉，狀況排除後，並通知原廠服務人員處理。



※電源線如有破損時，必須由製造廠商或其服務處具有類似資格的人員更換，以避免發生危險。

※如內部機件發生故障，請與02-29041876服務專線或就近經銷商諮詢。

## 警告

- 機體安裝於特殊環境時(例：易受鹽分，硫磺等物質所侵蝕之地區)，請先知會本公司或經銷商提保護措施，如未知會致造成機件損害及影響週遭財物等，本公司不負保固、維修及一切損害之責任。
- 維修服務需使用原廠零件，如任意更換非公司認可之原廠零組件，以致造成損害，本公司不負保固及損害賠償責任。
- 本產品如有任何損壞時，必須由本公司服務單位或具有類似資格的人員更換以避免危險。
- 若有發現液體從電器中洩漏，不宜再繼續使用本產品，並請立即送修。



警告



嚴禁在充斥易燃氣體或液體之場所使用，以免發生危險。

嚴禁 8 歲以下兒童玩耍，以免發生危險。

嚴禁放入水中清洗或玩耍。

## 產品規格

品名	快可瀝美食料理鍋
型號	KO-GP2332
額定電壓	AC 110V
額定頻率	60Hz
總額定消耗電功率	800W
容量	約2L
淨重	約1.7kg
外觀尺寸	寬256 x 高177 x 深159mm
材質	內鍋：不沾塗層 不鏽鋼篩網：304不鏽鋼 蛋架：耐熱PP 燉盅：陶瓷
配件	蛋架、燉盅、不鏽鋼篩網
商品原產地	中國
製造年份	詳見規格標

## 限用物質含有情況標示

設備名稱：料理鍋		型號(型式)：KO-GP2332				
單元(註)	限用物質及其化學符號					
	鉛 (Pb)	汞 (Hg)	鎘 (Cd)	六價鉻 (Cr <sup>+6</sup> )	多溴聯苯 (PBB)	多溴二苯醚 (PBDE)
電源線	○	○	○	○	○	○
電路板	○	○	○	○	○	○
金屬元件	○	○	○	○	○	○
發熱元件	○	○	○	○	○	○
塑膠殼	○	○	○	○	○	○
備考1. “超出0.1 wt %” 及 “超出0.01 wt %” 係指限用物質之百分比含量超出百分比含量基準值。						
備考2. “○” 係指該項限用物質之百分比含量未超出百分比含量基準值。						
備考3. “-” 係指該項限用物質為排除項目。						

