

## 服務維修據點

### 對顧客服務的承諾永遠不變

本項商品已全權委託專業技術服務站，若需維修時請洽下列服務站，或送回原購處處理。

服務中心	地 址	電 話
北區服務站	新北市五股區中興路三段48之13號	02-2904-1876

售後 服務商：昶宏股份有限公司維修部

本商品如有故障及諮詢，請洽以上服務站或原購買處。

## 退換貨注意事項

### 至實 體通路購買之消費者(量販店、3C大賣場、百貨公司、電器行等)

1. 新品瑕疵或故障請於購買日七天內洽售後服務商，為您進行更換。
2. 換貨需知：商品外觀不得有刮傷、損傷、破損及受潮，且必需保留購買發票及商品外箱、彩盒、配件、保護袋、贈品及所附之文件。
3. 請注意：產品使用過後即無法退換貨。

### 至虛 擬通路購買之消費者(網路/電視購物、郵購、型錄販售等)

1. 根據消保法第十九條規定，消費者享有產品到貨七天鑑賞期之權益。
2. 退貨需知：商品外觀不得有刮傷、損傷、破損及受潮，且必需保留購買發票及商品外箱、彩盒、配件、保護袋、贈品及所附之文件。
3. 在鑑賞期內務必保留商品外箱，請勿讓物流商/貨運公司收走。
4. 請注意：鑑賞期非試用期。

## 憶聲電子股份有限公司

委製/進口商：昶宏股份有限公司

地址：新北市新莊區中正路653之2號2樓 電話：02-29041877

商品原產地：中國

kolin 簡單的幸福

## 歌林對流式防潑水電暖器 KFH-SD2371

使用說明書 (家庭用)



- 使用本產品前，務必詳讀本說明書。
- 以避免不當使用造成的故障或危險。

## 安全注意事項

### ※使用本產品時必須遵守下列安全預防措施：

1. 使用本電暖器前，請仔細閱讀隨附說明書；並確認使用110V的電源規格的插座。
2. 在打開包裝後，請檢查配件是否全齊全，並檢查產品是否完好。
3. 本電暖器僅限家庭暖房使用，不適用於其他商業、營業及工業用途。
4. 使用前需檢查電源線和插頭是否損壞，切勿彎折和拉扯電源線，以免損壞。
5. 請將電暖器放於平穩位置，當有行動不便的人，兒童或動物在場而無人看管時應避免使用本產品。
6. 將電暖器遠離易燃、易爆、化學物品、火源及潮濕環境，否則會受到損壞或發生事故。
7. 請避免在高溫、高濕的地方，或有大量粉塵、油煙等懸浮微粒的環境下使用本產品。
8. 使用後，請務必先關閉電源，再將電源插頭拔除，禁止以拉扯電線的方式拔除插頭。
9. 請勿在手濕的狀態下觸摸開關和其他控制器，以免觸電。
10. 嚴禁將本產品放在水中或淋水清洗，以免造成內部電路板短路，甚至引起危險。
11. 嚴禁自行拆卸、維修或自行更換零件。
12. 使用後加熱元件之表面可能存在餘溫，請勿觸碰以避免燙傷。
13. 本電暖器不得藉由外接計時器或分離遙控系統操作。
14. 請勿將本電暖器放置在浴缸、噴頭或游泳池周圍。
15. 請先確定本電暖器徹底乾燥下，再開始使用。
16. 電暖器首次使用時可能會有少量白煙和異味出現，此為正常現象，開機兩三分鐘後即可消失，請維持良好的通風環境。

## 安全注意事項

17. 請將說明書妥善保存，並在使用說明書所述範圍內使用本產品。
18. 本電暖器不預期供生理、感知、心智能力、經驗或知識不足之使用者(包含孩童)使用，除非在對其負有安全責任的人員之監護或指導下安全使用；孩童應受監護，以確保孩童不嬉玩電器。
19. 嚴禁將手或任何異物插入器具，以免機械損傷、觸電、受傷或造成火災等危險。
20. 當電暖器需做清潔、維護和移動時，須先斷開電源，再進行動作。
21. 產品運作時，請勿以任何物品遮蓋本電暖器，以免發生故障或火災等危險。
22. 禁止將本電暖器在倒置或倒下的狀態下使用，以避免發生故障或火災意外發生。
23. 加熱器未具備控制房間溫度的裝置。除非持續監督，加熱器不可在小房間內由無法自行離開房間的人使用。
24. 加熱器不得直接置於插座下方。



嚴禁在充斥易燃氣體或液體之場所使用，以免發生危險。

嚴禁8歲以下兒童使用、以免發生危險。

嚴禁放入水中清洗或玩耍。

高溫注意。



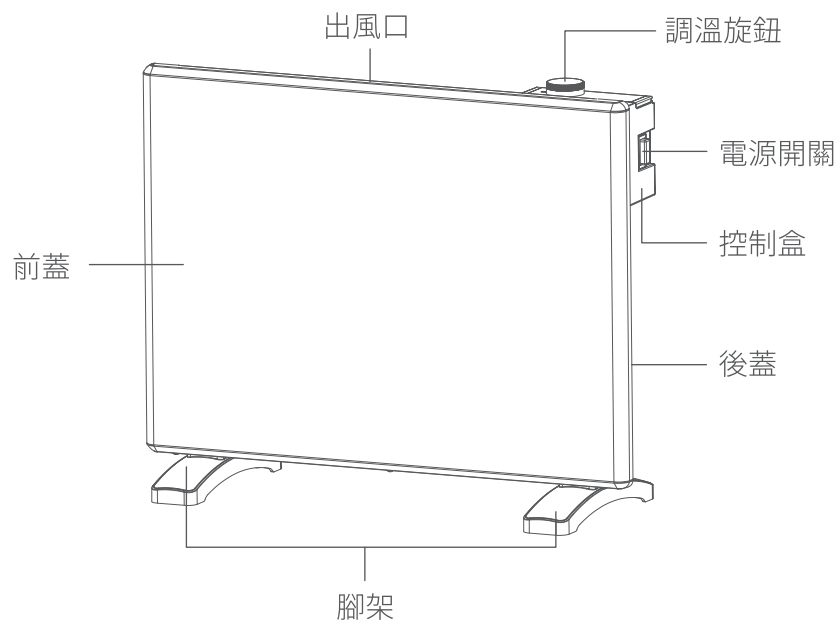
不可覆蓋

警告：

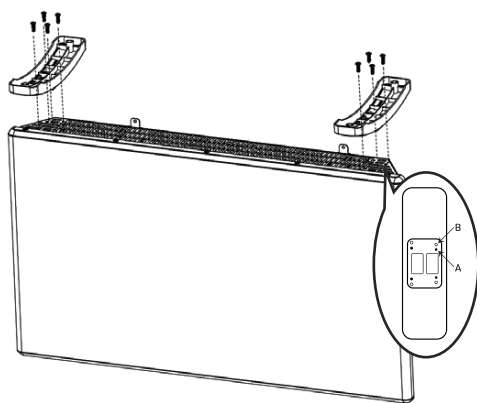
禁止覆蓋加熱器，以避免過熱造成危險。

## 各部位名稱

### 控制旋鈕



### 腳架安裝



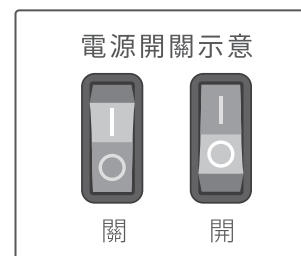
1. 請將電暖器機體倒置底部朝上，爲了不讓產品刮傷，接觸地面請用厚布保護電暖器。
2. 產品腳架的4個孔位對準A部分。
3. 將附帶4個短螺絲鎖在B處連接。
4. 另一邊腳架也使用同樣的方式安裝。

3

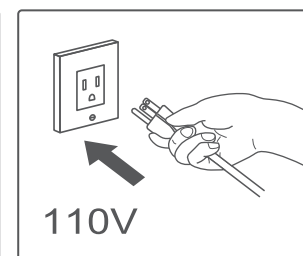
## 使用說明

### 使用方法

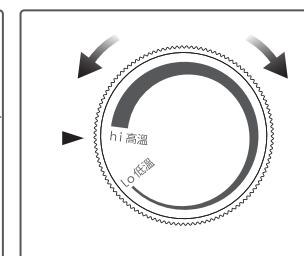
- 檢查電源開關是否在"O"關的位置(圖一)，再將電源插頭插入電源規格爲110V的電源插座內(圖二)。
- 將可調溫控旋鈕轉至"lo低溫"位置，按下電源開關。
- 可依房間內所需溫度，慢慢旋轉旋鈕至合適溫度(圖三)。
- 可調溫控旋鈕可以保持現在此位置，一旦室溫降至設置溫度以下，溫控將自動開啟，直到再次達到設置溫度。
- 若想調整溫度設置，順時針旋轉可調溫控旋鈕可升高溫度，逆時針旋轉則可降低溫度。
- 本電暖器設有過熱保護裝置，當機器有過熱情形，會關閉加熱器。
- 若不再使用時，請將可調溫控旋鈕轉置"lo低溫"位置，關閉右側電源開關，並將電源插頭拔下。



(圖一)



(圖二)



(圖二)

4

## 清潔與保養

- 使用完畢後，請將調溫旋鈕轉至"lo低溫"，關閉電源後拔除電源插頭，務必待機體冷卻後再進行清潔。
- 請定期進行清潔、保養電暖器，以免灰塵堆積導致機體故障。
- 使用擰乾的軟布擦拭電暖器表面即可。
- 清潔完畢後，必須待產品完全乾燥，才可連接電源使用。
- 如長時間不使用，請使用塑膠袋等將電暖器包好，存放在陰涼、通風乾燥的場所。

### 注意

- 切勿將電源線或主機浸在水中清潔或在水龍頭下沖洗，內部零件不可沾水。
- 避免使用清潔劑清潔電暖器。
- 切勿讓任何液體滴入電暖器內，以免造成機器損壞或意外發生。
- 請勿使用揮發性之溶液(如酒精、甲苯、汽油...等)清洗產品本體表面，以免產品變色或將印刷圖案擦除。

## 簡易故障排除

- 若發生故障時，請立即停止使用，將調溫旋鈕轉至"lo低溫"，關閉電源後拔除電源插頭，若在故障狀態下繼續使用或自行修理，均可能發生危險。
- 保證書遺失恕不補發，請妥善保管。
- 購買時，請經銷商填寫購買日期及蓋店章，保證事項依保證書內記載。
- 超過保證期限者，得收成本及材料費。
- 下列狀況可能不是故障，送修前請先檢查清楚：

異常狀況	原因分析	解決方法
電源啟動後，無法運作。	<ul style="list-style-type: none"><li>• 電源插頭未確實插到位。</li><li>• 電暖器傾倒、放置不穩固。</li><li>• 電源線損壞。</li></ul>	<ul style="list-style-type: none"><li>• 確實將電源線插好。</li><li>• 確認產品是否放置在平穩場所。</li><li>• 送至維修服務站。</li></ul>
使用時有異味產生	<ul style="list-style-type: none"><li>• 電暖器首次使用可能會有異味產生，此為正常現象，請維持良好的通風環境。</li></ul>	<ul style="list-style-type: none"><li>• 多次使用後此狀況會逐漸減少。若使用中產生燒焦味及冒煙狀況請立即停止使用，並送至維修服務站。</li></ul>
使用時有異音產生	<ul style="list-style-type: none"><li>• 使用時金屬熱膨脹及冷收縮情形，偶爾有金屬的膨脹聲產生。</li></ul>	<ul style="list-style-type: none"><li>• 此屬正常現象請放心使用。</li></ul>

## 緊急處理方法

※本產品發生異常時，將調溫旋鈕轉至"lo低溫"，關閉電源，使主機停止運作，再將電源插頭拔起，若在異常情況下持續運轉，容易因發熱等問題造成火災，觸電等危險。

- a.使用中若發生產品冒煙或起火燃燒時，請盡速將電源插頭拔除，待狀況排除後，通知原廠服務人員處理。
- b.電源線如有破損時，必須由製造廠商或其服務處具有類似資格的人員更換，以避免發生危險。

※切勿自行拆修，以免發生危險。

※如果本產品發生故障，請送回原購買經銷商或連繫售後服務專線：  
(02)2904-1876，並出示保證書及告知故障內容及現象。

## 電器的廢棄處理

- 本電器不可在使用壽命結束時以家庭廢棄物處理，而是要棄置於回收電機電子家用電器的集中回收處。
- 本電器採用可回收的材質。您可回收二手家用電器，對環境保護盡一份心力，請向當地主管機關詢問相關的回收處資訊。

## 產品規格

品 名	歌林對流式防潑水電暖器
型 號	KFH-SD2371
額 定 電 壓	110V
額 定 頻 率	60Hz
總額定消耗電功率	1000W
防 潑 水 等 級	IPX4
機 體 尺 寸	540 x 440 x 220 (寬x高x深)mm
產 品 重 量	約3.3kg
產 品 材 質	鋁合金、PC
商 品 原 產 地	中國
製 造 年 份	詳見規格標

