

## kokomo 製品保證書

本保證書需填入購買日期及加蓋經銷商店章始生效力，未蓋店章、日期前請保留原始發票。

客戶姓名		經銷商店章
聯絡電話	( )	
手機		
地址		
產品名稱	卡式瓦斯取暖爐	
產品型號	KO-GH2333	
購買日期	年 月 日	

### 保證內容

- 憑本保證書，自購買日起 1 年內免費服務。  
(不含使用 / 操作說明書)
- 本公司家電產品轉為營利商務用時，保固 6 個月。
- 非保證範圍：本機以外之配件。
- 小家電產品如：吸塵器、電磁爐、電風扇、電話機等，如需服務請送至服務站或特約經銷商修理。
- 保證期間因下列情形發生故障者，本公司酌收材料工本費：
  - ① 未依使用說明書使用注意事項內容操作使用者。
  - ② 自行拆修或改裝者。
  - ③ 未按規定電壓使用致造成機器不良者。
  - ④ 外觀因使用自然汗舊者。
  - ⑤ 因天災、地變、鼠害、蟲害等所導致者。
- 本公司對各產品均訂有零件之保存期限，若超過期限，本公司盡量以現行生產品類似零件代用修理，如無法代用，尚祈見諒。
- 遇有下列情形之一，本公司得按價收費：
  - ① 超過保證期間者。
  - ② 未出示本保證書者。
  - ③ 保證書記載經塗改或內容與現物不符者。
  - ④ 保證書內容購買日期未填寫及未加蓋經銷商店章者，視同失去保證能力。
- 服務再保證：
  - ① 保證期間內，依保證年限執行，不再給予延長。
  - ② 保證期間外修理 (即收費服務) 付費維修之零件將以三個月給予保證。
- 本保證書如有遺失，恕不補發，敬請妥為保存。
- 本產品無到府服務，若發生故障請送回原購買經銷商或聯繫售後服務專線。
- 本產品售後服務委託昶宏股份有限公司。  
服務專線：(02) 2904-1876

委製/進口商：昶宏股份有限公司  
地址：新北市新莊區中正路653號之2號2樓  
電話：(02)29041877  
傳真：(02)29041879

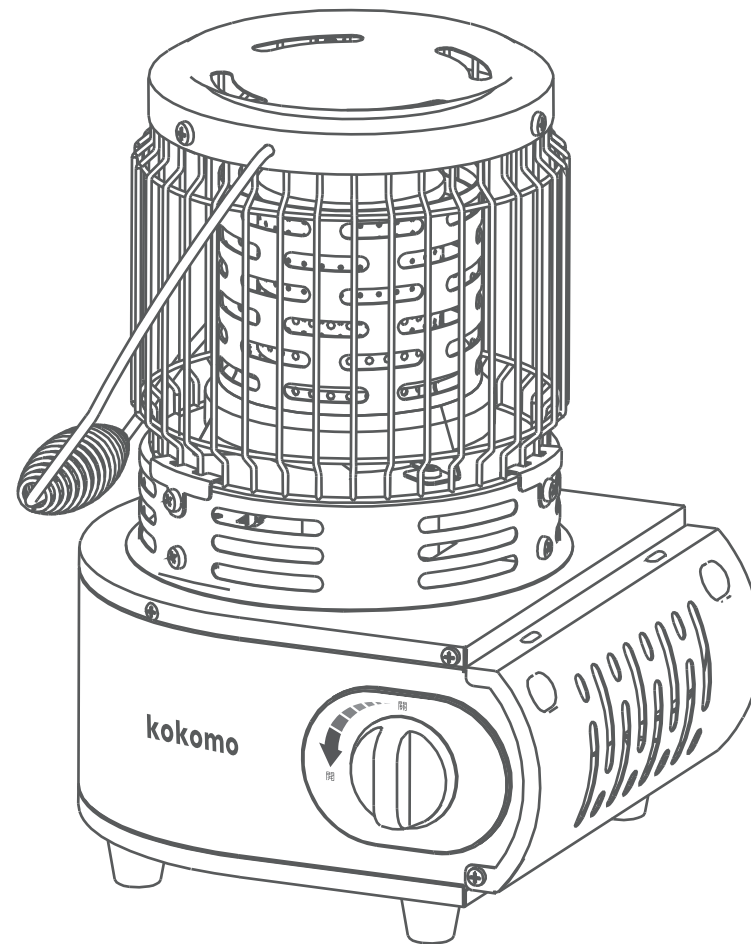
維修服務商地址：新北市五股區中興路三段48之13號  
送修請先撥打售後服務專線：(02)29041876

總代理 昶宏股份有限公司



## 卡式瓦斯取暖爐

### KO-GH2333



家庭用

FOR HOUSEHOLD  
USE ONLY

- 使用本產品前請先詳細閱讀本使用說明書，以便正確的使用本產品。
- 保證書印至於說明書封底，請要求經銷商填妥購買日期及蓋店章，以確保您的權益。
- Please read the User Manual thoroughly before operating the product.
- The warranty card should have the signature and stamp of the dealer/seller along with the date of purchase.

## 安全注意事項

使用本產品時必須遵守下列安全預防措施：

- 使用前應先行檢查各部結構是否有鏽蝕或動作不順的現象，若有，應停止使用。
- 置入瓦斯罐前，請先閱讀瓦斯罐上使用注意事項並確認是否為合格之通用瓦斯罐。(禁止使用回充罐)
- 使用時需與阻隔物(牆面)週邊各保持20公分以上安全距離，以免輻射熱反射造成過熱危險。
- 用畢後，即切斷火源，並將瓦斯罐退罐，需適當清潔爐具並將瓦斯罐取出分別儲放。
- 嚴禁在空氣不流通或密閉空間下使用，以免燃燒不完全，造成一氧化碳中毒。
- 嚴禁暴露於烈日下或高溫處使用，並避免在棚架上或隨時有物體掉落的地方下使用。
- 嚴禁取暖爐下方及附近放置備用瓦斯罐，需遠離火源及易燃物體(例：窗簾…等)。
- 使用中或剛使用完之取暖爐，嚴禁搬移，因爐體處於高溫狀態，需待冷卻後才可移動，避免燙傷。
- 取暖爐使用應避免風力吹向瓦斯罐那側，以免瓦斯罐急速升溫。
- 嚴禁置於泥濘、石塊、泥沙及海灘上使用，需選擇硬質平整物體上使用，以利取暖爐底部散熱通風。
- 嚴禁置於不耐熱塑膠材質上(例：塑膠桌/桌墊/桌巾…等)使用，以避免發生危險。
- 嚴禁將兩台取暖爐並排使用，以免造成瓦斯罐過熱危險。
- 嚴禁自行拆解取暖爐或拆解維修與變更結構。
- 取暖爐使用時嚴禁放置於電磁爐上，以避免發生危險。
- 本產品禁止使用於其他用途(例：生火…等)。

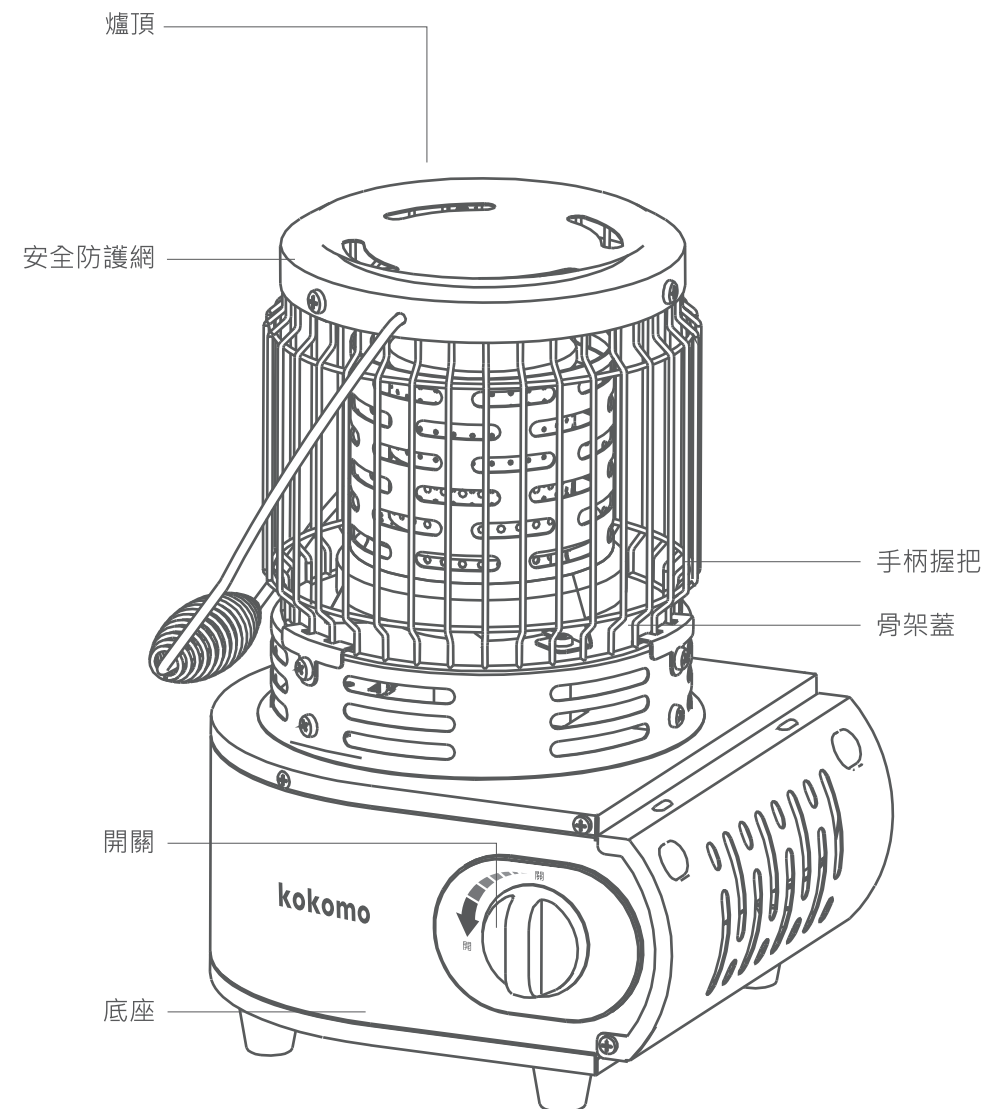
### 注意



- ※加熱後暖爐溫度高，請小心使用以免燙傷。
- ※使用中表面高溫，請勿隨意觸摸。

## 各部位名稱

### 主機

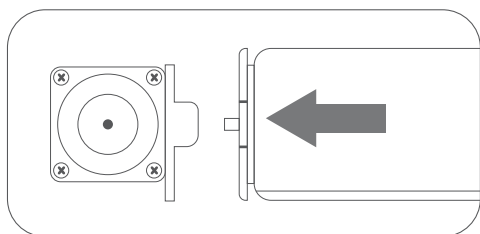


## 使用方式

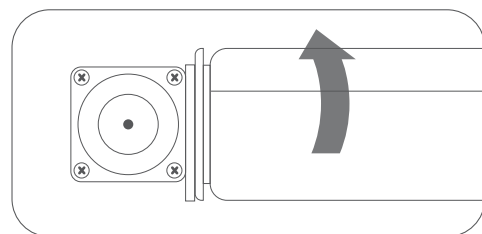
### 置入瓦斯

- 打開側蓋，將瓦斯罐環扣缺口朝上對準爐具結合處上凸出導引片(圖一)順著缺口將瓦斯罐平整插入，推壓一下，向上方旋轉(圖二)，即完成瓦斯罐安裝。

※瓦斯罐未正確安裝會發出嘶嘶聲，表示瓦斯洩漏，切勿點火，請重新安裝瓦斯罐。

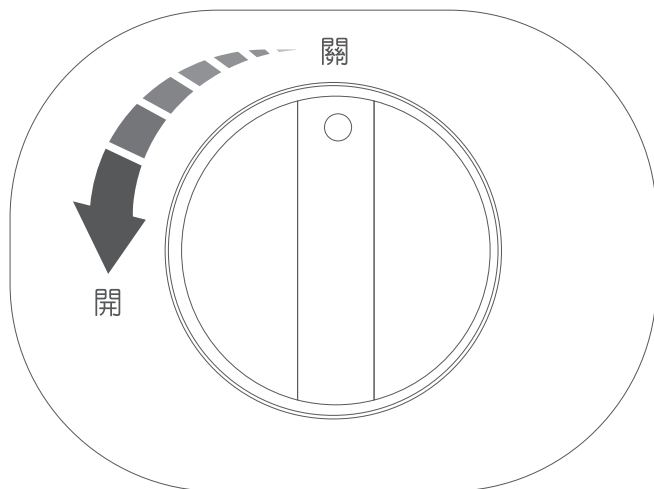


圖一



圖二

### 操作旋鈕



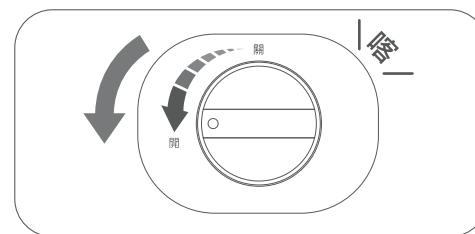
## 使用方式

### 爐頭點火

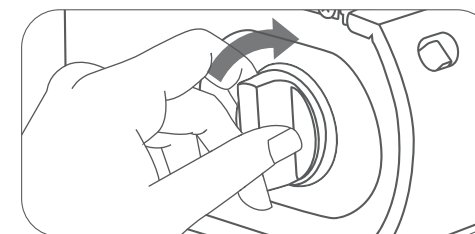
初次使用時因金屬加熱，會產生白色煙霧與異味，屬於正常現象。

- 將開關旋鈕向左轉至「開」，聽到「喀」一聲(圖三)，確定爐頭已經點著後，再往右轉(圖四)調整至適當火力大小。(操縱點火動作時建議用手按住爐身方便操作)。

※上罐後點火，若爐頭無火源，請重複點火動作直到爐頭點著為止。重複點火時因瓦斯聚集過多於爐頭附近會造成危險，需關閉瓦斯爐待殘留的瓦斯散去後，才可再進行點火。



圖三



圖四

### 關閉爐火

- 將開關旋鈕向右轉至「關」的位置，可切斷瓦斯供應關掉火源，長時間不使用時，請卸除瓦斯罐分別儲放。

### 注意

- ※使用完，管線會殘留瓦斯，需再左轉空轉開關，排出剩餘瓦斯後再收納。
- ※使用完，機身處高溫狀態，請勿碰觸爐頂與機身。

## 清潔與保養

- 檢查、清潔時，請先將瓦斯罐取出。
- 等爐體完全冷卻後再進行清潔。
- 切勿將安全裝置及瓦斯燃氣通路之零件拆卸。
- 長時間不使用時，請務必將瓦斯罐取出分開收納，保管於室內陰影處。
- 請勿放置於火爐、暖氣等熱源附近。

## 簡易故障排除

下列狀況可能不是故障，請在送修前先檢查清楚。

故障描述 原因分析	氣瓶無法安裝	有燃氣味道	不點火	無法點燃	點火後火焰不傳遞	火焰不穩定呈現黃色火焰	火焰不連續或有中斷	火力低	使用中熄火	開關轉至OFF處，無法熄火	處理措施
開關沒轉至關	●										開關轉至關
開關沒轉至開								●	●		開關轉至開
點火操作不正確		●	●	●							正確的操作點火
氣壓感知安全裝置運作	●		●						●		參考安全裝置說明
打火開關故障		●	●	●						●	聯絡維修中心
噴嘴堵塞			●		●	●		●	●		聯絡維修中心
使用非標準氣瓶	●	●		●						●	使用標準專用氣瓶
氣瓶安裝不良	●	●	●							●	將氣瓶重新安裝
爐頭口部堵塞			●	●	●	●	●	●			用刷子去除堵塞物
電子點火器髒污			●	●							去除髒污
壓電點火裝置不良			●	●							聯絡維修中心
燃氣慢慢減少				●				●			更換新氣瓶
燃氣用盡			●		●				●		更換新氣瓶
磁鐵片上覆著鐵粉、鐵片	●										使用膠帶黏除
本體變形	●										聯絡維修中心

