

ni co NICONICO 製品保證書

本保證書需填入購買日期及加蓋經銷商店章始生效力，未蓋店章、日期前請保留原始發票。

客戶姓名：	經銷商店章
聯絡電話：()	
手 機：	
地 址：	
產品名稱：微電腦紫外線烘碗機	
產品型號：NI-K2016	
購買日期： 年 月 日	

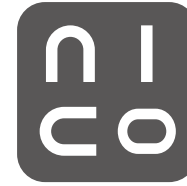
保證內容

- 憑本保證書，自購買日（憑證）起保固1年（非人為損害）。
- 本公司家電產品轉為營利商務用時，改為保固6個月。
- 以上不含使用/操作說明書。
- 非保證範圍：本機以外之配件。
- 小家電產品如：吸塵器、電磁爐、電風扇、電話機等，如需服務請送至服務站或特約經銷商修理。
- 保證期間因下列情形發生故障者，本公司酌收材料工本費：
 - ① 未依使用說明書使用注意事項內容操作使用者。
 - ② 自行拆修或改裝者。
 - ③ 未按規定電壓使用致造成機器不良者。
 - ④ 外觀因使用自然汗舊者。
 - ⑤ 因天災、地變、鼠害、蟲害等所導致者。
- 本公司對各產品均訂有零件之保存期限，若超過期限，本公司盡量以現行生產品類似零件代用修理，如無法代用，尚祈見諒。
- 遇有下列情形之一，本公司得按價收費：
 - ① 超過保證期間者。
 - ② 未出示本保證書者。
 - ③ 保證書記載經塗改或內容與現物不符者。
 - ④ 保證書內容購買日期未填寫及未加蓋經銷商店章者，視同失去保證能力。
- 服務再保證：
 - ① 保證期間內，依保證年限執行，不再給予延長。
 - ② 保證期間外修理（即收費服務）付費維修之零件將以3個月給予保證。
- 本保證書如有遺失，恕不補發，敬請妥為保存。
- 本產品無到府服務，若發生故障請送回原購買經銷商或聯繫售後服務專線。

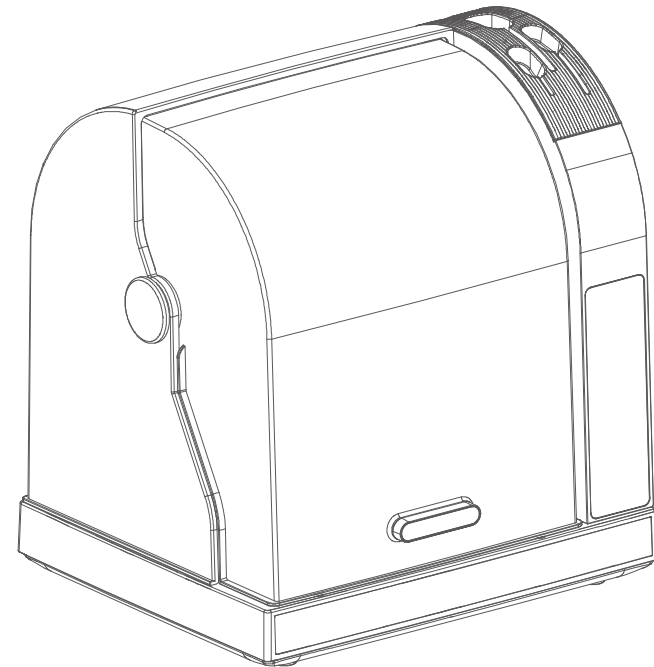
委製/進口商：昶宏股份有限公司
地 址：新北市新莊區中正路653之2號2樓
電 話：(02)29041877
傳 真：(02)29041879

維修服務地址：新北市五股區中興路三段48之13號
維修服務專線：(02)29041876

總代理 昶宏股份有限公司



微電腦紫外線烘碗機 NI-K2016



家庭用

使用本產品前，請先詳細閱讀本使用說明書，以便正確的使用本產品。

保證書印製於說明書封底，請要求經銷商填妥購買日期及蓋店章，以確保您的權益。



掃描加入niconico
官方Line售後客服

安全注意事項

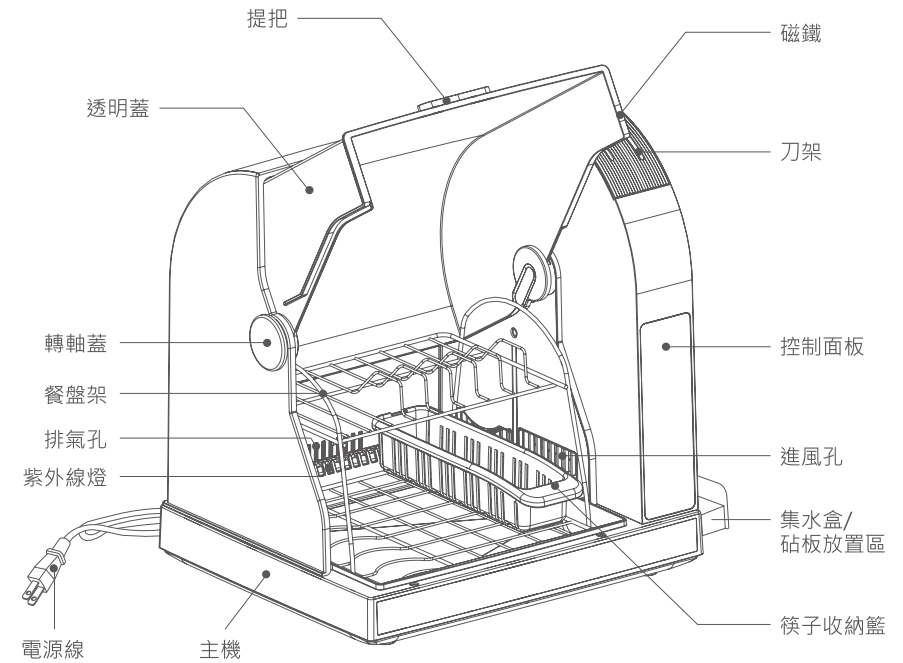
使用本產品時必須遵守下列安全預防措施：

※使用前請詳細閱讀本說明書各項說明。

- 使用本產品前，請仔細閱讀使用說明書；並確認使用110V電源規格的插座。
- 本產品僅適用於家庭及室內，切勿將本產品用於未指定之其他用途。
- 電器嚴禁使用延長線、不得藉由外接計時器或分離遙控系統操作。
- 欲進行烘碗程序時，需蓋上透明蓋後方可進行操作，否則機器無法運轉。
- 電源線請勿懸掛或是接觸高溫表面，以免損壞電源線。
- 本產品請勿在熱源旁邊（瓦斯爐、電磁爐等用品）使用，以免發生危險。
- 使用本產品時，應放在平穩處，且幼童觸碰不到的地方使用，以防翻倒烘碗機，造成人員受傷或機器損壞。
- 請勿將本產品直接浸泡在水中清洗，以免發生火災、漏電導致人員受傷。
- 請勿用非本公司供應或推薦的零配件，以免引起火災、漏電，或造成其他傷害。
- 使用過程中發生問題時，請先將電源插頭拔掉，嚴禁濕手拔插頭，以免觸電。
- 除說明書中提到的可拆卸組件外，請勿自行拆解或維修主機。
- 避免連接器受到液體潑灑，以免發生短路。
- 請存放於乾燥的環境，請勿存放於陽光直射、高溫高壓、潮濕悶熱的環境。
- 請勿使用汽油或酒精...等揮發性的去汙劑擦拭本產品。
- 八歲以上的兒童需在持續受到監督的情況下使用此設備。
- 警告：因可能造成絆倒危險，門不應處於開啟位置。
- 警告：刀及其他鋒利的器具須置於籃中且尖端朝下或水平擺放。
- 本電器不預期供生理、感知、心智能力、經驗或知識不足之使用者（包含孩童）使用，除非在對其負有安全責任的人員之監護或指導下安全使用；孩童應受監護以確保孩童不嬉玩電器。

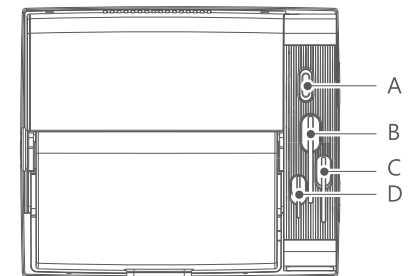
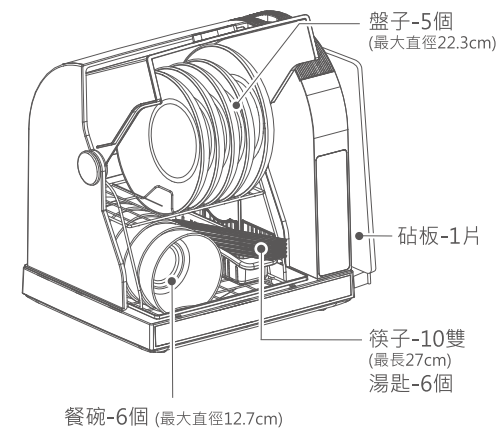
各部位名稱

本體



裝載示意

※ 僅供參考，具體以實物配置為準！



A. 廚用剪刀-1把

B. 切片刀-1把
(建議刀刃尺寸：190x95x4.5mm)

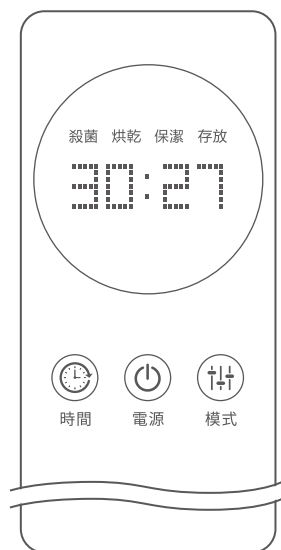
C. 西廚刀-1把
(建議刀刃尺寸：190x50x3.5mm)

D. 水果刀-1把
(建議刀刃尺寸：140x30x2.5mm)

使用方式

功能表

工作模式	預設時間	功能說明
殺菌	90分鐘	紫外線燈+熱風烘乾，同時運作80分鐘+風扇工作10分鐘
烘乾	45分鐘	熱風烘乾45分鐘+延時30秒冷風 (工作時間：可調節45分鐘或60分鐘)
保潔	15分鐘	紫外線燈+風扇同時運作15分鐘 (工作時間：可調節15分鐘或30分鐘)
存放	24小時	選擇此功能時，顯示24小時開始倒數計時，程序按"殺菌"模式工作一個循環後，每隔兩小時開啟10分鐘熱風，然後開啟5分鐘UV除菌功能，如此反復循環。24小時倒計時歸零後進入關機狀態，蜂鳴器提示"滴"三聲。時間循環可調節12/24/36/48小時。
備註		1. 若為門控開關機型時，使用前必須先闔上蓋，否則無法正常啟動。 2. 運作過程中打開上蓋，門控斷開，行程暫停工作 (當下處於熱風烘乾時，延時30秒風扇冷卻)，顯示幕顯示"OPEN"，重新關上門後繼續運行當前行程工作。



注意

- ※烘碗機運作結束20min後，才能打開上蓋取用，以免防止燙傷及達最佳效果。
- ※運行中如需打開上蓋，此時因內部溫度較高，請小心以免燙傷。
- ※請將餐具瀝乾後再放入烘碗機，以增加烘乾速度。
- ※若發現產品底部有水溢出，請先查看集水盒是否已滿造成溢出。

使用方式

開始操作

一. 接通電源

初次通電時，蜂鳴器提示"滴"一聲，顯示幕亮1秒後熄滅，提示已接通電源，開機預備中，此時才能選擇電源鍵。(上蓋開啟時，顯示幕顯示"OPEN")

二. 待機狀態

接通電源後，按壓"電源"鍵一下，蜂鳴器提示"滴"一聲，顯示幕顯示"----"，提示已進入待機狀態。(待機狀態3分鐘無操作時，自動關機及顯示幕熄滅)

三. 功能操作

- 1.待機狀態下，按壓"模式"鍵，切換功能選項，蜂鳴器提示"滴"一聲，對應功能LED燈閃爍。
如無操作3秒後進入此功能模式，此時對應功能LED燈長亮，其他功能熄滅，顯示幕開始倒數計時。
- 2.任意工作模式中，可直接按"模式"鍵來切換功能，蜂鳴器提示"滴"一聲，切到對應功能的模式，對應功能LED燈閃爍，如無操作3秒後進入此功能模式，此時對應功能LED燈長亮，其他功能熄滅，顯示幕開始倒數計時。
- 3.在功能LED燈閃爍時，按"時間"鍵，可以循環調節倒數計時的時間。
(1.詳見功能表說明、2.若選擇殺菌則無法選擇時間)。

四. 門控功能

- 1.待機狀態下，打開門時顯示幕顯示"OPEN"，按任意鍵操作無效。
- 2.運作中打開門時，產品會切斷發熱器、UV燈，顯示幕顯示"OPEN"並閃爍，風扇在發熱器工作狀態下延遲30秒後關閉，如發熱器不在工作狀態即風扇不延遲關閉，工作模式燈繼續恆亮，按任意按鍵操作無效，闔上門後繼續運作。

五. 砧板烘乾

行程運作時，可拉開側邊下方集水盒至第一段，放置清洗完畢的砧板，利用砧板出風口進行烘乾動作，建議可過一段時間翻面，以達最佳烘乾效果。
※注意事項：內部出風口與砧板出風口，溫度可達70度，請小心以免燙傷。

使用方式

六. 暫停功能

1. 無實體按鍵操作暫停，打開上蓋即可暫停，闔上上蓋後可繼續運行。
2. 任意模式運行中，按一次"電源"鍵，蜂鳴器提示"滴"一聲，進入關機狀態。顯示幕無顯示，再按一次"電源"鍵，蜂鳴器提示"滴"一聲，進入待機狀態，顯示幕顯示"----"。
3. 任意模式工作結束，所有顯示LED燈由工作狀態時的常亮轉熄滅，蜂鳴器提示"滴"三聲(間隔1秒)，進入待機狀態，顯示幕熄滅。

七. 風扇延遲關閉說明

當發熱器工作時，按下"電源"鍵關機或切換工作模式後，風扇將會延遲30秒後關閉，以確保發熱器充份冷卻。

清潔與保養

1. 欲清潔前，請先將電源關閉，並拔除電源插頭，待機體完全冷卻後，才可以進行清潔。
2. 外觀與內部請以擰乾之濕布擦拭；如遇到較難清除的污垢時，請使用濕布沾少許稀釋後的中性清潔劑輕拭，再以乾布擦乾即可。
3. 若長時間不使用時，請將烘碗機清潔乾淨待確實風乾後，請存放在室內通風乾燥處。
4. 右側圓蓋為進氣口，內有過濾網，建議請每月清潔一次，以達最佳烘乾效果。

注意事項

- 清潔時禁止使用尖銳的物品、硬刷，刮削以免損壞內外表面。
- 不可使用有機溶劑如酒精、甲苯等進行清潔，以免損壞產品。
- 請保持右側進氣口通暢，勿阻擋進風口。
- 請勿直視UV紫外線燈管，以免造成眼睛不適。
- 不可將烘碗機浸入水中，或其他溶液中來進行清洗，避免發生觸電或短路等危險，造成機體損壞。

常見問題

- 如出現使用異常時，請洽經銷商或本公司服務單位，並請出示保證書及告知故障內容及現象。
- 保證書如遺失恕不補發，請妥為保管。
- 購買時，請經銷商填寫購買日期及蓋店章，保證事項依保證書內記載。
- 超過保證期限者，得酌收成本材料。
- 下列狀況可能不是故障，請在送修前先檢查清楚：

常見故障	原因分析	處理方式
整機不工作	插頭與插座接觸不良	插好插座，重新啟動烘碗機
	電源線短路	聯繫售後服務站更換電源線
	上蓋未關好，門控開關未接通	確實關好上蓋，重啟機器
	門控開關未動作失效	聯繫售後服務站更換零件
	上蓋門開關失效	聯繫售後服務站更換零件
	電路板故障	聯繫售後服務站更換零件
正常工作不發熱	發熱器保險絲燒掉	聯繫售後服務站更換零件
	電路板故障	聯繫售後服務站更換零件
正常工作不吹風	當前工作模式風扇設定不工作	檢查工作模式
	電機故障	聯繫售後服務站更換零件
	電路板故障	聯繫售後服務站更換零件
紫外線燈管不工作	紫外線燈損壞	聯繫售後服務站更換零件
	電路板故障	聯繫售後服務站更換零件

緊急處理方法

本產品發生異常時，請先將電源開關關閉，若在異常情況下持續運轉，容易因發熱等問題，造成火災，觸電等危險。

※使用中若發生產品冒煙或起火燃燒時，請盡速將電源插頭拔掉，其狀況排除後，並通知原廠服務人員處理。



※電源線如有破損時，必須由製造廠商或其服務處具有類似資格的人員更換，以避免發生危險。

※如內部機件發生故障，請與02-29041876服務專線或就近經銷商諮詢。

警告

- 機體安裝於特殊環境時(例：易受鹽分、硫磺等物質所侵蝕之地區)，請先知會本公司或經銷商提保護措施，如未知會致造成機件損害及影響周遭財物等，本公司不負保固、維修及一切損害之責任。
- 維修服務需使用原廠零件，如任意更換非公司認可之原廠零組件，以致造成損害，本公司不負保固及損害賠償責任。
- 本產品如有任何損壞時，必須由本公司服務單位或具有類似資格的人員更換以避免危險。
- 若有發現液體從電器中洩漏，不宜再繼續使用本產品，並請立即送修。



警告



嚴禁在充斥易燃氣體或液體之場所使用，以免發生危險。

嚴禁 8 歲以下兒童玩耍，以免發生危險。



嚴禁放入水中清洗或玩耍。

產品規格

品名	微電腦紫外線烘碗機
型號	NI-K2016
額定電壓	AC 110V
額定頻率	60Hz
總額定消耗電功率	340W
材質	PP、ABS、餐盤架：不鏽鋼
容積	約30L
消毒方式	紫外線燈 + 熱風烘乾
消毒溫度	65°C ± 5°C
紫外線功率	功率2W、波長253.7nm
刀架承載重量	約4kg
防水等級	IPX1
淨重	約3.5kg
外觀尺寸	寬369 x 高406 x 深318mm
商品原產地	中國
製造年份	詳見規格標

