

kokomo 製品保證書

本保證書需填入購買日期及加蓋經銷商店章始生效力，未蓋店章、日期前請保留原始發票。

客戶姓名：	經銷商店章
聯絡電話：())	
手 機：	
地 址：	
產品名稱：美型機械式大廈扇	
產品型號：KO-S2023	
購買日期： 年 月 日	

保證內容

- 憑本保證書，自購買日起壹年內免費服務。
(不含使用 / 操作說明書)
- 本公司家電產品轉為營利商務用時，保固 6 個月。
- 非保證範圍：本機以外之配件。
- 小家電產品如：吸塵器、電磁爐、電風扇、電話機等，如需服務請送至服務站或特約經銷商修理。
- 保證期間因下列情形發生故障者，本公司酌收材料工本費：
 - ① 未依使用說明書使用注意事項內容操作使用者。
 - ② 自行拆修或改裝者。
 - ③ 未按規定電壓使用致造成機器不良者。
 - ④ 外觀因使用自然汙舊者。
 - ⑤ 因天災、地變、鼠害、蟲害等所導致者。
- 本公司對各產品均訂有零件之保存期限，若超過期限，本公司盡量以現行生產品類似零件代用修理，如無法代用，尚祈見諒。
- 遇有下列情形之一，本公司得按價收費：
 - ① 超過保證期間者。
 - ② 未出示本保證書者。
 - ③ 保證書記載經塗改或內容與現物不符者。
 - ④ 保證書內容購買日期未填寫及未加蓋經銷商店章者，視同失去保證能力。
- 服務再保證：
 - ① 保證期間內，依保證年限執行，不再給予延長。
 - ② 保證期間外修理 (即收費服務) 付費維修之零件將以三個月給予保證。
- 本保證書如有遺失，恕不補發，敬請妥為保存。
- 本產品無到府服務，若發生故障請送回原購買經銷商或聯繫售後服務專線。
- 本產品售後服務委託昶宏股份有限公司。
服務專線：(02) 2904-1876

委製/進口商：昶宏股份有限公司
地 址：新北市新莊區中正路653號之2號2樓
電 話：(02)29041877
傳 真：(02)29041879

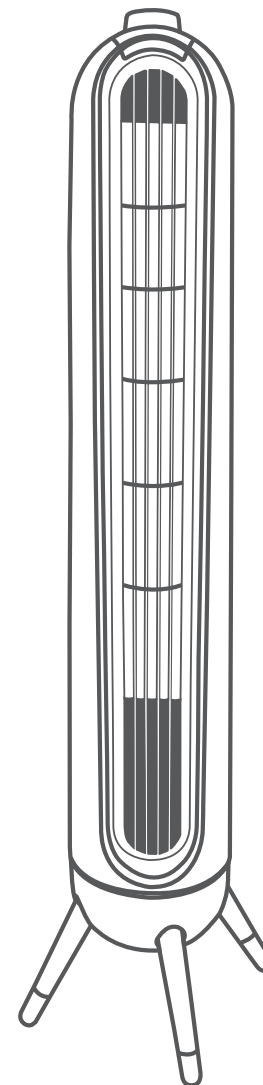
維修服務商地址：新北市五股區中興路三段48之13號
送修請先撥打售後服務專線：(02)29041876

總代理 昶宏股份有限公司



美型機械式大廈扇

KO-S2023



家庭用

使用本產品前請先詳細閱讀本使用說明書，以便正確的使用本產品。

保證書印至於說明書封底，請要求經銷商填妥購買日期及蓋店章，以確保您的權益。

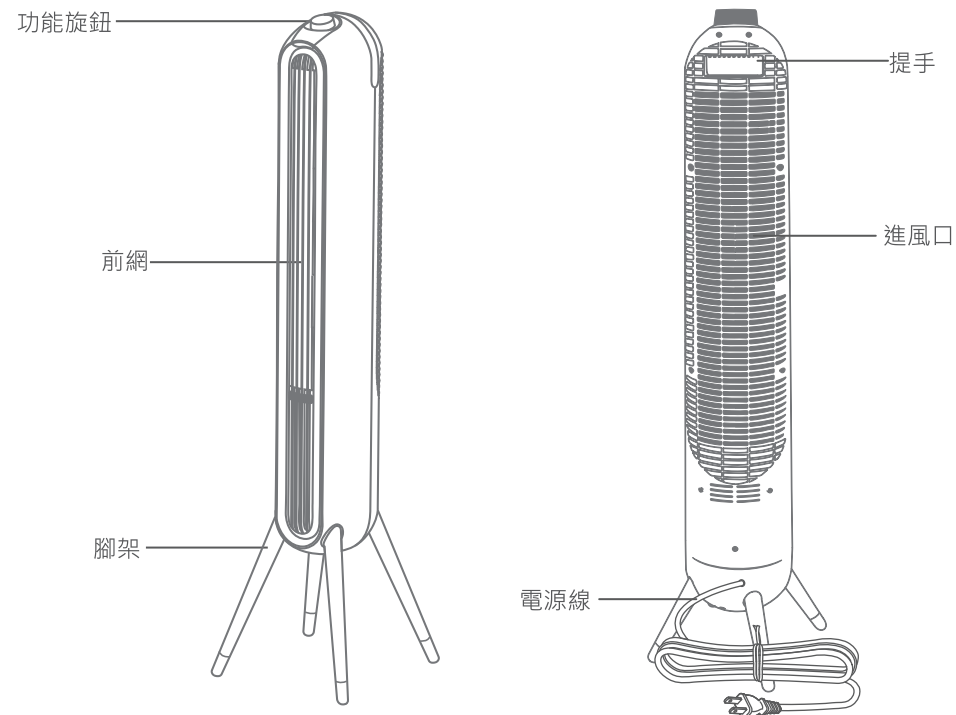
安全注意事項

使用本產品時必須遵守下列安全預防措施：

- 請使用電源AC110V/60Hz之專用插座
- 嚴禁使用延長線、外接計時器或分離遙控系統操作。
- 本產品適用於家庭及室內使用請勿將本產品用於商業用途或未指定其他用途。
- 請保持電源插頭、本體的乾燥。
- 若發現電源線表層有破損情形時，請勿插電使用。
- 請握住電線插頭將插頭拔出插座。
- 產品運轉中，不得使之傾倒或不正常拿取，會導致故障或破損。
- 嚴禁濕手接觸電源插頭，以免發生觸電情形。
- 請先確定本產品徹底乾燥，再繼續使用本產品。
- 長時間不使用、外出時，請先拔除電源線插頭，以免發生危險。
- 請勿置放於瓦斯爐或浴室濕氣重的地方使用，以免造觸電及故障。
- 本產品運轉中須有人員在場，不得將手指或異物插入出風口內。
- 本產品啟動時，請勿移動位置，可能會導致意外發生。
- 請勿自行拆解或維修本產品，可能會導致故障或破損。
- 請勿將風扇放置於不平穩或會滑動的地面使用。
- 請勿長時間對著身體直接吹，特別是病人、老人與孩童。
- 風扇運轉中，若本體發生異常的震動，請立即停止使用。
- 請勿覆蓋任何物品於風扇前、後網上，或將風扇擺置於靠近窗簾等障礙物旁及妨礙擺頭穩定的場所，以免發生意外。
- 請勿直接將噴霧劑(殺蟲劑、整髮用、清除用)噴向風扇，以免造觸電、災意外等。
- 請勿使用汽油或酒精...等，揮發性的去汙劑擦拭本產品。
- 風扇請存放於乾燥的環境，請勿存放於光直射、高溫高壓、潮濕悶熱的環境。
- 本電器不預期供生理、感知、心智能力、經驗或知識不足之使用者(包含孩童)使用，除非在對其負有安全責任的人員之監護或指導下安全使用；孩童應受監護以確保孩童不嬉玩電器。

各部位名稱

主機



操作面板



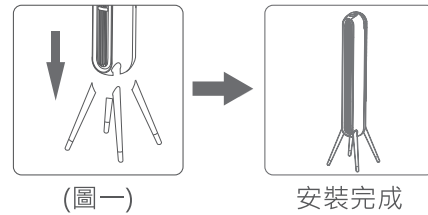
功能說明

	關閉
	輕柔風
	自然風
	強勁風
	輕柔風+左右擺頭
	自然風+左右擺頭
	強勁風+左右擺頭


操作面板說明

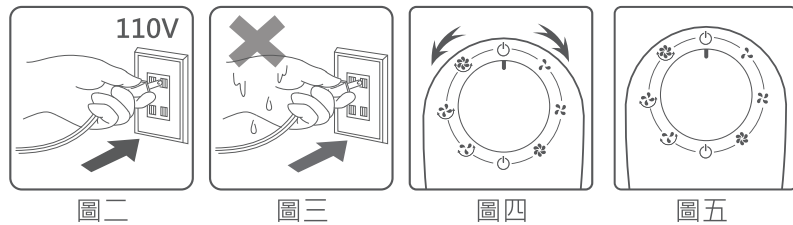
使用方式

- 首次使用時，請取出風扇並清除所有包裝材料。
- 將腳架插入機器底部孔洞中(圖一)，直至有"啪"聲響，即完成腳架安裝。



操作方法

- 使用前請先確認插座電壓是否符合規格，本產品僅適於電壓110V/60Hz插座(圖二)，在電源插頭未插妥插座時，請勿啟動開關，避免發生危險。
- 請注意，在手或身體潮濕時不可以觸碰電源插頭，避免觸電危險。(圖三)。
- 將旋鈕轉向左、右二側皆可控制風速大小，若需左右擺頭功能請將旋鈕向左旋轉即有此功能(圖四)。
- 若需停止，將旋鈕轉至「」(圖四)。



清潔與保養

- 請務必切斷電源，將電源插頭從插座上拔下後，再進行清潔。
- 切勿將電源線或主機浸在水中清潔或在水龍頭下沖洗，風扇內部零件不可沾水。
- 請勿用揮發性溶液(如酒精、甲苯、汽油...等)清洗產品本體表面，以免產品變色或將印刷圖案擦除。
- 使用擰乾的軟布擦拭風扇表面即可。
- 清潔完畢，必須待產品完全乾燥後，才可連接電源使用。
- 如長時間不使用，請將產品放置在乾燥陰涼且安全的地方。
- 長期不使用時，請務必拔起電源插頭，並妥善收納電源線，避免電源線材絕緣變質造成觸電、漏電等異常事件。
- 嚴禁將機體拆卸、改裝或不確實組裝，在非原廠組裝狀態下嚴禁插入電源使用，以免造成不可預期的危險。

簡易故障排除

• 下列狀況可能不是故障，請在送修前先檢查清楚。

故障描述	原因分析	處理措施
風扇無法運轉	• 電源線插頭未確實插入插座	• 重新插好電源線插頭
	• 開關旋鈕未轉至定位	• 將開關旋鈕確實轉至需要風量處
運行中發出異音	• 扇葉裂開	• 請送服務站維修
	• 馬達損壞	• 請送服務站維修

緊急處理方法

本產品發生異常時，請先將電源開關關閉，若在異常情況下持續運轉，容易因發熱等問題，造成火災，觸電等危險。



- ※ 使用中若發生產品冒煙或起火燃燒時，請盡速將電源插頭拔除，待狀況排除後，通知原廠服務人員處理。
- ※ 電源線如有破損時，必須由製造廠商或其服務處具有類似資格的人員更換，以避免發生危險。
- ※ 如內部機件發生故障，請與02-29041876服務專線或就近經銷商諮詢。

產品規格

品名	美型機械式大廈扇
型號	KO-S2023
額定電壓	110V
額定頻率	60Hz
總額定消耗電功率	45W
淨重	約2.5kg
外觀尺寸	寬190x高880x深190mm
產品原產地	中國
製造年份	詳見規格標

限用物質含有情況標示

設備名稱：大廈扇 Equipment name		型號(型式)：KO-S2023 Type designation (Type)				
單元(註)	限用物質及其化學符號 Restricted substances and its chemical symbols					
	鉛 Lead (Pb)	汞 Mercury (Hg)	鎘 Cadmium (Cd)	六價鉻 Hexavalent chromium (Cr ⁺⁶)	多溴聯苯 Polybrominated biphenyls (PBB)	多溴二苯醚 Polybrominated diphenyl ethers (PBDE)
電源線	○	○	○	○	○	○
同步馬達	○	○	○	○	○	○
風扇馬達	○	○	○	○	○	○
啟動電容	○	○	○	○	○	○
旋轉開關	○	○	○	○	○	○
外殼塑料	○	○	○	○	○	○
<p>備考1. “超出0.1 wt %”及“超出0.01 wt %”係指限用物質之百分比含量超出百分比含量基準值。</p> <p>備考2. “○”係指該項限用物質之百分比含量未超出百分比含量基準值。</p> <p>備考3. “-”係指該項限用物質為排除項目。</p>						

備註

備註

備註