

## kokomo 製品保證書

本保證書需填入購買日期及加蓋經銷商店章始生效力，未蓋店章、日期前請保留原始發票。

|      |          |       |
|------|----------|-------|
| 客戶姓名 |          | 經銷商店章 |
| 聯絡電話 | ( )      |       |
| 手機   |          |       |
| 地址   |          |       |
| 產品名稱 | 多功能烘被機   |       |
| 產品型號 | KO-K2025 |       |
| 購買日期 | 年 月 日    |       |

### 保證內容

- 憑本保證書，自購買日起 1 年內免費服務。  
(不含使用 / 操作說明書)
- 本公司家電產品轉為營利商務用時，保固 6 個月。
- 非保證範圍：本機以外之配件。
- 小家電產品如：吸塵器、電磁爐、電風扇、電話機等，如需服務請送至服務站或特約經銷商修理。
- 保證期間因下列情形發生故障者，本公司酌收材料工本費：
  - ① 未依使用說明書使用注意事項內容操作使用者。
  - ② 自行拆修或改裝者。
  - ③ 未按規定電壓使用致造成機器不良者。
  - ④ 外觀因使用自然汗舊者。
  - ⑤ 因天災、地變、鼠害、蟲害等所導致者。
- 本公司對各產品均訂有零件之保存期限，若超過期限，本公司盡量以現行生產品類似零件代用修理，如無法代用，尚祈見諒。
- 遇有下列情形之一，本公司得按價收費：
  - ① 超過保證期間者。
  - ② 未出示本保證書者。
  - ③ 保證書記載經塗改或內容與現物不符者。
  - ④ 保證書內容購買日期未填寫及未加蓋經銷商店章者，視同失去保證能力。
- 服務再保證：
  - ① 保證期間內，依保證年限執行，不再給予延長。
  - ② 保證期間外修理 (即收費服務) 付費維修之零件將以三個月給予保證。
- 本保證書如有遺失，恕不補發，敬請妥為保存。
- 本產品無到府服務，若發生故障請送回原購買經銷商或聯繫售後服務專線。
- 本產品售後服務委託昶宏股份有限公司。  
服務專線：(02) 2904-1876

委製/進口商：昶宏股份有限公司  
地址：新北市新莊區中正路653號之2號2樓  
電話：(02)29041877  
傳真：(02)29041879

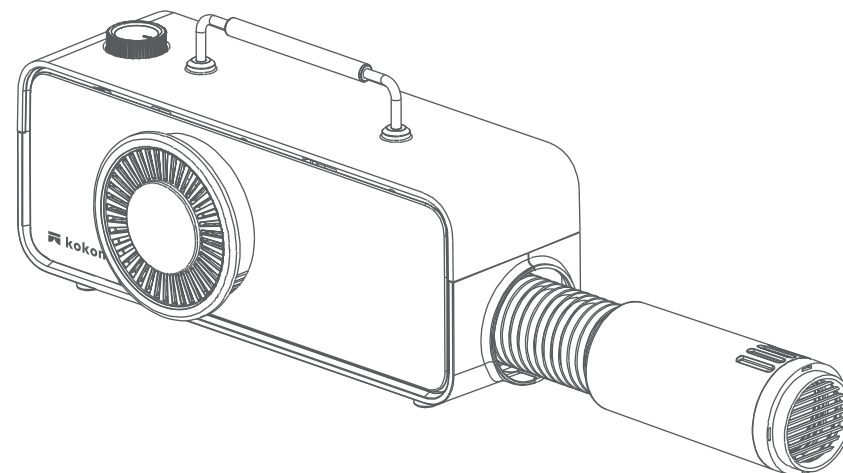
維修服務商地址：新北市五股區中興路三段48之13號  
送修請先撥打售後服務專線：(02)29041876

總代理 昶宏股份有限公司



## 多功能烘被機

### KO-K2025



家庭用

FOR HOUSEHOLD  
USE ONLY

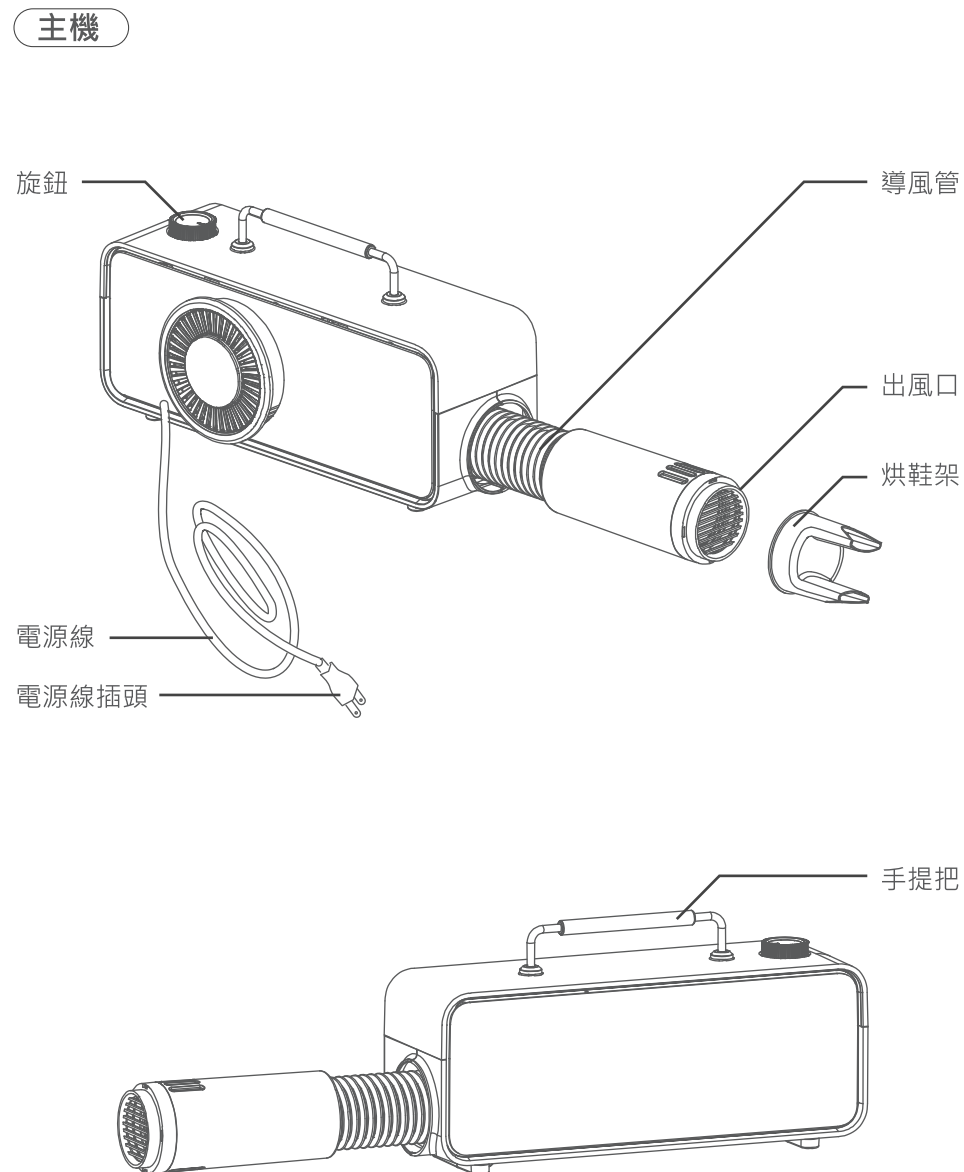
- 使用本產品前請先詳細閱讀本使用說明書，以便正確的使用本產品。
- 保證書印至於說明書封底，請要求經銷商填妥購買日期及蓋店章，以確保您的權益。
- Please read the User Manual thoroughly before operating the product.
- The warranty card should have the signature and stamp of the dealer/seller along with the date of purchase.

## 安全注意事項

### 使用本產品時必須遵守下列安全預防措施：

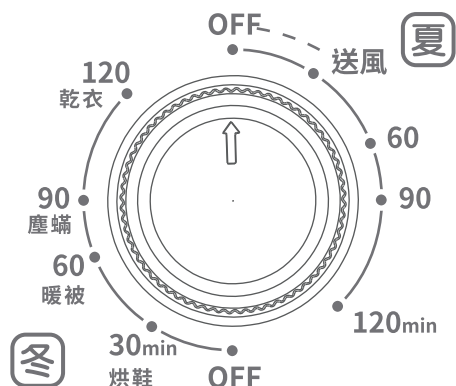
- 本產品僅限家庭使用，不適用於其他商業、營業及工業用途。
- 插上插頭前請先確認家中插座電源是否與本產品相符(110V)，切勿插在220V的插座上，以免發生危險。
- 本產品不得直接置於插座下方使用。
- 切勿自行拆卸、維修或自行更換零件。
- 切勿將本產品倒下使用。
- 若發現電線或插頭有破損、斷裂的情況時，切勿再繼續使用本產品，應立即與本公司維修部聯絡，更換電源線。
- 維修服務需使用原廠零件，如任意更換非公司認可之原廠零組件，以致造成損害，本公司不負保固及損害賠償責任。
- 使用產品時切勿將手指或尖銳物品（如筆、筷子等）插入本產品中，以免發生危險。
- 請勿在高溫（40 °C以上）、高濕及多塵環境中使用。
- 勿在浴池、淋浴間或游泳池之環境下使用本產品，避免觸電造成危險。
- 清潔前請先將插頭自插座中拔掉後，待機器冷卻後再開始清潔動作。
- 請勿用水直接沖洗本產品。
- 產品使用中人員請勿離開，可能引起燒焦及火災發生的危險和故障原因。
- 請勿長時間對人體吹拂。
- 使用本產品時，請遠離熱源，如瓦斯爐附近。
- 使用時，請遠離障礙物、揮發性物品，如殺蟲劑、酒精等。
- 不使用時請將插頭自插座中拔掉。
- 本產品請置於平穩的地面或桌面上使用，切勿於斜坡不平處使用本產品。
- 警告：本產品未具備控制房間溫度的裝置。除非持續監督，不可在小房間內由無法自行離開房間的人使用。
- 警告：此電器僅適用於吹乾/烘乾受水清洗過之紡織品。
- 電器不得藉由外接計時器或分離遙控系統操作。
- 本電器不預期供生理、感知、心智能力、經驗或知識不足使用者（包含孩童）使用，除非在對其負有安全責任的人員之監護或指導下安全使用；孩童應受監護，以確保孩童不嬉玩電器。

## 各部位名稱



## 使用方式

### 操作旋鈕



| 功能          | 說明                   |
|-------------|----------------------|
| OFF         | 旋鈕箭頭指向此，主機關機不運作。     |
| 送風          | 旋鈕箭頭指向此，主機持續吹出冷風。    |
| 60min (右側)  | 旋鈕箭頭指向此，送風運作定時60分鐘。  |
| 90min (右側)  | 旋鈕箭頭指向此，送風運作定時90分鐘。  |
| 120min (右側) | 旋鈕箭頭指向此，送風運作定時120分鐘。 |
| 30min (左側)  | 旋鈕箭頭指向此，暖風運作定時60分鐘。  |
| 60min (左側)  | 旋鈕箭頭指向此，暖風運作定時60分鐘。  |
| 90min (左側)  | 旋鈕箭頭指向此，暖風運作定時90分鐘。  |
| 120min (左側) | 旋鈕箭頭指向此，暖風運作定時120分鐘。 |

### 注意



- ※ 在使用機器烘棉被或是烘衣服時，要保持空氣流通，不能完全堵塞出風口，容易導致熱風倒流，導致機器過熱保護自動關機。
- ※ 使用烘被或是烘衣模式下，建議定時1小時。
- ※ 使用烘被或是烘衣模式，建議開暖風。

## 使用方式

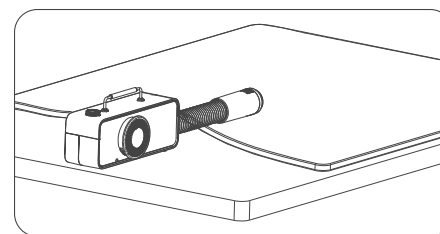
### 烘被模式

建議初次使用時先檢查產品是否完好無損、使用前請詳閱說明書。

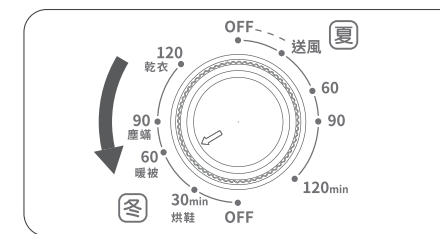
1. 使用前先檢查機器散熱孔，是否有異物堵塞。
2. 將出風口放入棉被中(圖一)。
3. 可選定機器冷風或暖風與工作時間，分別為60分鐘、90分鐘、120分鐘(圖二)。
4. 使用完畢後請拔掉電源插頭(圖三)。

### 烘鞋模式

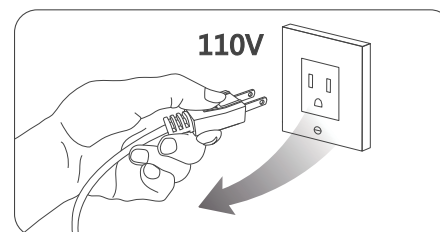
1. 於出風口裝上配件烘鞋架，並將烘鞋架放入鞋內(圖四)。
2. 旋轉旋鈕至欲設定之模式。
3. 使用完畢後請拔掉電源插頭(圖三)。



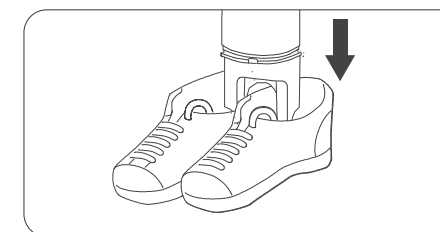
圖一



圖一



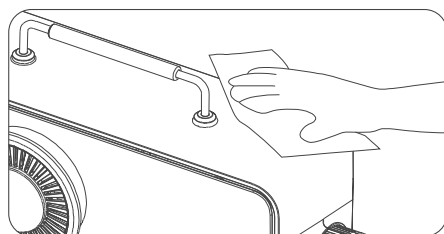
圖三



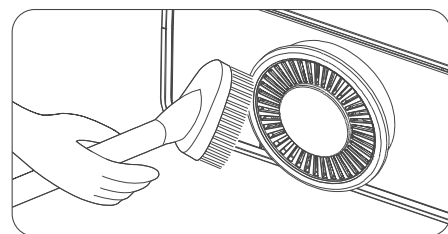
圖四

## 清潔與保養

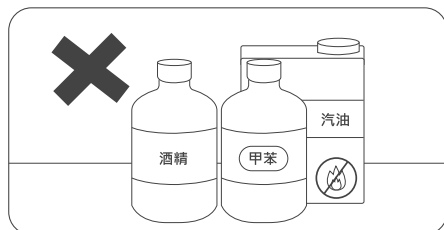
1. 清潔前，請先確認已拔除電源插頭並且產品已冷卻再進行清潔。
  2. 產品清潔、保養時請以擰乾之濕布擦拭，並將機器放置通風處陰乾(圖五)。
  3. 側邊裝飾輪請使用柔軟刷，輕刷灰塵(圖六)。
  4. 清潔完畢後，待機器風乾後，再進行收納。
  5. 不使用時，將產品清潔乾淨後，請存放在室內通風乾燥處。
- ※清潔時禁止使用尖銳的物品、硬刷，或具有腐蝕性的液體清潔，以免損壞產品(圖七)。
- ※請勿將產品浸入液體中或以水清洗，以免造成損壞(圖八)。
- ※請勿將電源線纏繞於產品上，以避免造成產品故障或電源線損壞。
- ※請勿將機器存放在陽光直射的地方。



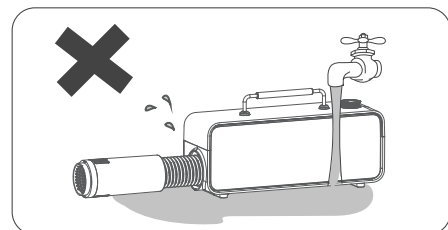
圖五



圖六



圖七



圖八

## 緊急處理方法

本產品發生異常時，請先將電源開關關閉，若在異常情況下持續運轉，容易因發熱等問題，造成火災，觸電等危險。



- ※ 使用中若發生產品冒煙或起火燃燒時，請盡速將電源關閉，並通知原廠服務人員處理。
- ※ 電源線如有破損時，必須由製造廠商或其服務處具有類似資格的人員更換，以避免發生危險。
- ※ 如內部機件發生故障，請與02-29041876服務專線或就近經銷商諮詢。

## 警告

- 機體安裝於特殊環境時(例：易受鹽分、硫磺等物質所侵蝕之地區)，請先知會本公司或經銷商提保護措施，如未知會致造成機件損害及影響週遭財務等，本公司不負保固、維修及一切損害之責任。
- 維修服務需使用原廠零件，如任意更換非公司認可之原廠零組件，以致造成損害，本公司不負保固及損害賠償責任。
- 本產品如有任何損壞時，必須由本公司服務單位或具有類似資格的人員更換以避免危險。
- 若有發現液體從電器中洩漏，不宜再繼續使用本產品，並請立即送修。



警告

嚴禁在充斥易燃氣體或液體之場所使用，以免發生危險。

嚴禁8歲以下兒童玩耍，以免發生危險。

嚴禁放入水中或玩耍。

## 簡易故障排除

- 如出現使用異常時，請立即停止使用，並將電源線拔下，請洽經銷商或本公司服務單位，並請出示保證書及告知故障內容及現象。
- 保證書如遺失恕不補發，請妥為保管。
- 購買時，請經銷商填寫購買日期及蓋店章，保證事項依保證書內記載。
- 超過保證期限者，得酌收成本材料費。

| 現象            | 原因分析                            | 排除辦法                     |
|---------------|---------------------------------|--------------------------|
| 插電機器不運轉       | 檢查電源線插頭是否插上插座                   | 確認插頭已經插好                 |
| 暖風不出來         | 檢查旋鈕是否在送風狀態                     | 請將旋鈕扭轉到熱風狀態              |
| 電源線插頭<br>異常過熱 | 1、檢查插座孔是否鬆了<br>2、是否使用轉換接頭或使用延長線 | 1、請檢查插座孔<br>2、單獨使用110V插座 |

## 產品規格

|          |                  |
|----------|------------------|
| 品名       | 多功能烘被機           |
| 型號       | KO-K2025         |
| 額定電壓/頻率  | 110V/60Hz        |
| 總額定消耗電功率 | 600W             |
| 加熱材質     | PTC陶瓷加熱片         |
| 尺寸       | 422寬x142高x190深mm |
| 淨重       | 2.05kg           |
| 配件       | 烘鞋架x1            |
| 商品原產地    | 中國               |
| 製造年份     | 詳見規格標            |

## 限用物質含有情況標示

| 設備名稱：烘被機  |            | 型號(型式)：KO-K2025 |           |                            |               |                 |
|---|------------|-----------------|-----------|----------------------------|---------------|-----------------|
| 單元(註)   | 限用物質及其化學符號 |                 |           |                            |               |                 |
|   | 鉛<br>(Pb)  | 汞<br>(Hg)       | 鎘<br>(Cd) | 六價鉻<br>(Cr <sup>+6</sup> ) | 多溴聯苯<br>(PBB) | 多溴二苯醚<br>(PBDE) |
| 電源線   | ○          | ○               | ○         | ○                          | ○             | ○               |
| 定時器   | ○          | ○               | ○         | ○                          | ○             | ○               |
| 發熱管   | ○          | ○               | ○         | ○                          | ○             | ○               |
| 塑膠殼   | ○          | ○               | ○         | ○                          | ○             | ○               |
| <p>備考1. “超出0.1 wt %”及“超出0.01 wt %”係指限用物質之百分比含量超出百分比含量基準值。</p> <p>備考2. “○”係指該項限用物質之百分比含量未超出百分比含量基準值。</p> <p>備考3. “-”係指該項限用物質為排除項目。</p> |            |                 |           |                            |               |                 |

## 備註

---

---

---

---

---

---

---

---

---

---

---

---

---

---

---

---

---

---

---

---

---

---

---

---

---

---