

服務維修據點

對顧客服務的承諾永遠不變

本項商品已全權委託專業技術服務站，若需維修時請洽下列服務站，或送回原購處處理。

服務中心	地址	電話
北區服務站	新北市五股區中興路三段48之13號	02-2904-1876 <small>※維修請先撥打售後服務專線</small>

售後 服務商：昶宏股份有限公司維修部

本商品如有故障及諮詢，請洽以上服務站或原購買處。

退換貨注意事項

至實體通路購買之消費者(量販店、3C大賣場、百貨公司、電器行等)

1. 新品瑕疵或故障請於購買日七天內洽售後服務商，為您進行更換。
2. 換貨需知：商品外觀不得有刮傷、損傷、破損及受潮，且必需保留購買發票及商品外箱、彩盒、配件、保護袋、贈品及所附之文件。
3. 請注意：產品使用過後即無法退換貨。

至虛擬通路購買之消費者(網路/電視購物、郵購、型錄販售等)

1. 根據消保法第十九條規定，消費者享有產品到貨七天鑑賞期之權益。
2. 退貨需知：商品外觀不得有刮傷、損傷、破損及受潮，且必需保留購買發票及商品外箱、彩盒、配件、保護袋、贈品及所附之文件。
3. 在鑑賞期內務必保留商品外箱，請勿讓物流商/貨運公司收走。
4. 請注意：鑑賞期非試用期。

憶聲電子股份有限公司

委製/進口商：昶宏股份有限公司

地址：新北市新莊區中正路653之2號2樓 電話：02-29041877

商品原產地：中國

kolin

歌林10L電烤箱

KBO-SD2218

使用說明書 (家庭用)



- 使用本產品前，務必詳讀本說明書。
- 以避免不當使用造成的故障或危險。

安全注意事項

使用本產品時必須遵守下列安全預防措施：

1. 使用本產品前，請仔細閱讀說明書；並確認使用110V/15A的電源規格的插座。
2. 電烤箱在加熱過程中或剛用完後，外表面溫度較高，請勿觸摸，應使用防熱手套或取盤夾取出食物。
3. 若有孩童在旁，須加倍小心使用本產品。切勿讓孩童單獨使用或將電烤箱放於孩童能觸及的地方。
4. 嚴禁將電源線、電源插頭及電烤箱浸在水中，以防觸電。
5. 禁止將電源線懸掛在櫥櫃的邊緣或接觸高溫表面。
6. 經常檢查電烤箱、電源線、電源插頭是否有破損，一旦電烤箱、電源線或電源插頭有破損跡象，應停止使用，並送到最近的維修服務中心去檢查及維修。
7. 應正確使用所附的電烤箱配件。
8. 請勿將電烤箱擺放在煤油爐、微波爐旁等高溫環境中使用，並遠離火源。
9. 電烤箱使用過程中，四周需保持至少10公分以上的距離空間。
10. 當電烤箱不使用時，應將電源插頭從電源插座內拔出。
11. 移動或清洗電烤箱時，需待電烤箱冷卻後再進行，並將電源插頭從電源插座內拔出。
12. 使用時請勿用外物覆蓋電烤箱的任何部份，以免產生電烤箱過熱。
13. 電烤箱使用時，必須小心移動烤盤或其他附件，避免因高溫油或高溫液體燙傷。

安全注意事項

14. 如果電烤箱在使用中接觸易燃物或被一些易燃物所覆蓋：如窗簾、織物等類似的東西容易引起火災。
15. 不得將下列物品放入電烤箱中燒烤，如：紙張、卡片、塑膠、布料、易燃塑膠等。
16. 本電器不預期供生理、感知、心智能力、經驗或知識不足之使用者(包含孩童)使用，除非在對其負有安全責任的人員之監護或指導下安全使用；孩童應受監護，以確保孩童不嬉玩電器。
17. 當電烤箱停止使用時，請勿將除了廠商推薦的附件以外的其它東西存貯在電烤箱裡面。
18. 要關閉電烤箱，請先將時間控制旋鈕旋到"0"位置，然後把電源插頭從電源插座中拔下來。
19. 當從電烤箱中插入或移動東西時，需戴上保護性的、絕緣的防熱手套。
20. 應將電烤箱放置在乾燥的環境中,不可在室外使用本產品。
21. 本產品僅適用於家庭使用，切勿將此電烤箱用於未指定之其他用途。
22. 使用電烤箱時應避免被鋒利的邊緣劃傷。
23. 當玻璃門完全打開後，禁止在玻璃門上放置任何物品。
24. 食物不能集中在烤盤和網架的局部，需均勻分佈，重量不超過3kg。
25. 電烤箱使用時，玻璃門和外殼表面溫度可能較高。注意燙傷的危險！

警告

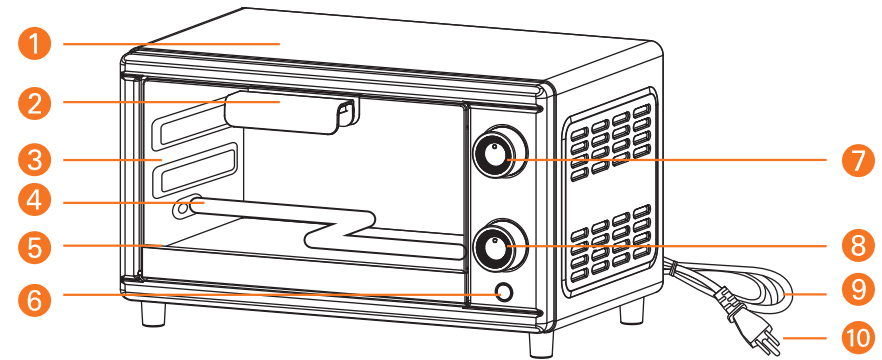
1. 機體安裝於特殊環境時(例：易受鹽分，硫磺等物質所侵蝕之地區)，請先知會本公司或經銷商提保護措施，如未知會造成機件損害及影響周遭財務等，本公司不負保固、維修及一切損害之責任。
2. 維修服務需使用原廠零件，如任意更換非公司認可之原廠零組件，以致造成損害，本公司不負保固及損害賠償責任。
3. 本產品如有任何損壞時，必須由本公司服務單位或具有類似資格的人員更換，以避免危險。

緊急處理方法

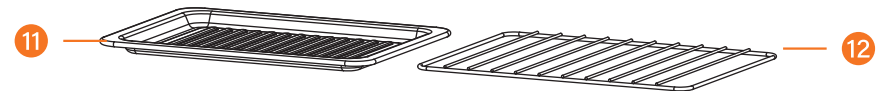
1. 本產品若有故障發生時，請先將插頭自插座中拔除，並與本公司服務站聯絡，切勿自行拆卸維修。
2. 若發現電線或插頭有破損、斷裂的情況時，切勿再繼續使用本產品，應立即與本公司服務站聯絡，更換電源線，切勿自行拆卸維修。

各部位名稱

主機



配件

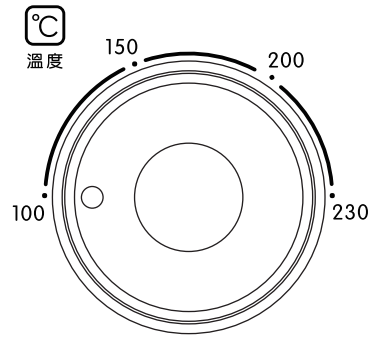


- | | | |
|----------|---------|---------|
| 1 外殼 | 2 玻璃門手把 | 3 烤盤層架 |
| 4 發熱管 | 5 玻璃門 | 6 電源提示燈 |
| 7 溫度旋鈕 | 8 時間旋鈕 | 9 電源線 |
| 10 電源線插頭 | 11 烤盤 | 12 烤網 |

各部位名稱

溫度旋鈕

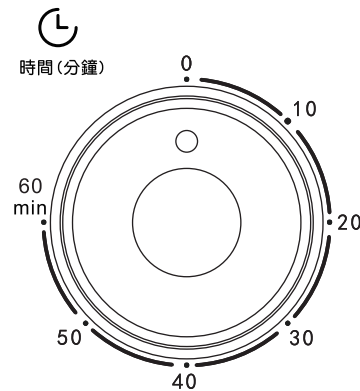
可以依據不同的食物，選擇不同的烘烤溫度。順時針轉動旋鈕至想要烘烤的溫度，溫度可選擇範圍為100°C~230°C。



時間旋鈕

可以依據不同的食物，選擇不同的烘烤時間。順時針轉動旋鈕至想要烘烤的時間，時間可選擇範圍為0-60分鐘。

選擇後，電源提示燈亮，直到鈴聲響，此時電烤箱處於通電狀態。電烤箱工作結束，旋鈕指示回到“0”位置，電烤箱此時為斷電狀態。

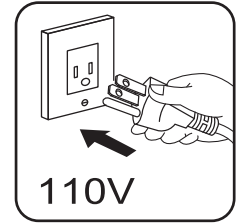


使用方式

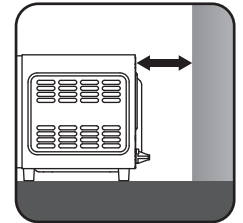
首次使用

建議用戶在第一次使用的時候空燒15分鐘，步驟如下：

1. 將電烤箱放置在平坦檯面上並確定時間旋鈕於"0"位置，然後將電源插頭插入電源規格110V/15A的電源插座(圖一)。
 2. 將電烤箱內的配件全部取出。
 3. 使用溫水清潔烤盤和烤網等配件，用柔軟濕布擦拭烤箱內部，等完全乾燥後再使用。
 4. 電烤箱周圍應預留足夠的空間，保證電烤箱外殼與其他物品保持10cm以上的空間距離，並且電烤箱頂部不能放置任何物品(圖二)。
 5. 將溫度旋鈕調到"230"位置，將時間旋鈕於10至20位置中間，加熱15分鐘以除去電烤箱中的保護油。
- ※電烤箱在初次使用時因發熱管塗有保護油，會產生白色煙霧屬於正常現象。



圖一

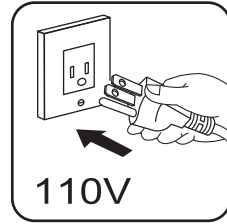


圖二

使用方式

操作說明

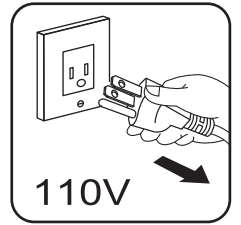
1. 確定時間旋鈕於"0"位置，將電源插頭插入電源規格為110V/15A的電源插座(圖一)。
2. 將準備好的食物放入電烤箱內適合的烤盤層架位置，帶有油脂、稀食、細碎的食物需使用烤盤，塊狀較大的則使用網架。
3. 食物放好之後關上玻璃門，將溫度旋鈕設定在所需要的火力位置，將時間旋鈕設定在適當的烘烤時間。
4. 開始進行加熱時，電源提示燈亮起。
5. 電烤箱內超過設定溫度時，溫控器會自動切斷，待溫度下降後，便會恢復加熱。
6. 烘烤時間結束時會響鈴，電源提示燈熄滅，若認為烘烤不理想可稍加長烘烤時間，來達到最佳效果。
※烘烤時間因所用的食材溫度、份量等不同而有差異，請依實際情況進行調整。
※連續烘烤時，因電烤箱內開始溫度較高，烘烤時間會比初次使用時的時間短，請根據實際狀況進行調整。
7. 使用完畢時，確定時間旋鈕於"0"位置後拔出插頭，等到機體冷卻後再進行清理。



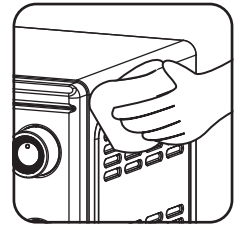
圖一

清潔與保養

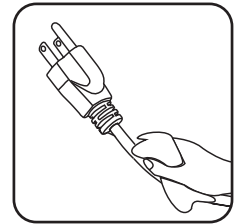
1. 在清潔電烤箱前應先拔掉電源插頭，待烤箱完全冷卻後方可進行(圖一)。
2. 建議每次使用電烤箱後，及時清理電烤箱內的油污與食材殘渣。
3. 電烤箱內壁使用乾布擦拭，如無法清除可用濕布沾少許中性清潔劑擦拭，並用清水再次擦拭乾淨。擦拭布不可滴水以免流入機體造成損害(圖二)。
4. 本機附件可浸泡於水中清洗。
5. 不得使用硬刷或尖銳物洗刷、刮削以免損壞電烤箱內表面及烤盤、烤網的保護層。
6. 不可使用有機溶劑如：酒精、甲苯等進行清潔。
7. 使用電烤箱之前必須將清洗的零部件擦乾後再插上電源(圖三)。
8. 嚴禁將電烤箱浸入水等液體中。



圖一



圖二



圖三

注意

嚴禁使用硬質刷具及化學劑揮發性溶劑(汽油、香蕉油等)、鹼性肥皂水、熱水等來擦拭機體，以免造成損壞或故障。



- ※ 清潔時請務必將電源插頭拔出，待冷卻後再進行清潔。
- ※ 機體及機體接電部位請勿用水沖洗或浸泡水中，將造成機體生鏽及故障可能。

簡易故障排除

若發生故障，請立即停止使用，請關閉主機停止運作，並將電源插頭拔下。若在故障狀態繼續使用或自行修理，均可能發生危險。

- 保證書遺失恕不補發，請妥善保管。
- 購買時，請經銷商填寫購買日期及蓋店章，保證事項依保證書內載。
- 超過保證期限者，得收成本及材料費。
- 下列狀況可能不是故障，送修前請先檢查清楚：

檢查事項 故障情形		電源插頭未插	時間控制旋鈕未轉動	烘烤過程中停電	烘烤時間太長	烤盤有異物	網架有異物	烤箱內底部有異物	烘烤食材體積過大	同一食材烘烤二次	電熱管沾貼異物	烘烤油脂食材未放置烤盤內
		無法烘烤	●	●	●							
烘烤中	烘焦				●				●	●	●	
	出現異味				●	●	●	●			●	●
	變色				●	●	●		●	●		

緊急處理方法

※ 本產品發生異常時，請關閉主機停止運作，再將電源插頭拔起，若在異常情況下持續運轉，容易因發熱等問題，造成火災，觸電等危險。

- 使用中若發生產品冒煙或起火燃燒時，請盡速將電源插頭拔掉，並通知原廠服務人員處理。
- 電源線如有破損時，必須由製造廠商或其服務處具有類似資格的人員更換，以避免發生危險。

※ 切勿自行拆修，以免發生危險。

※ 如果本產品發生故障，請送回原購買經銷商或連繫售後服務專線：(02)2904-1876，並出示保證書及告知故障內容及現象。

產品規格

品名	歌林10L電烤箱
型號	KBO-SD2218
額定電壓	110V
額定頻率	60Hz
總額定消耗功率	700W
內膽材質	鍍鋅板
烤盤材質	鍍鋁
烤網材質	電鍍鐵棒
玻璃門	強化玻璃
內容量	10L
機體尺寸	350x250x210 (寬x深x高)mm
產品重量	約2.3Kg
商品原產地	中國
製造年份	詳見規格標

限用物質含有情況標示

設備名稱：歌林10L電烤箱		型號 (型式)：KBO-SD2218				
單元Unit	限用物質及其化學符號 Restricted substances and its chemical symbols					
	鉛Lead (Pb)	汞Mercury (Hg)	鎘Cadmium (Cd)	六價鉻 Hexavalent chromium (Cr ⁺⁶)	多溴聯苯 Polybrominated biphenyls (PBB)	多溴二苯醚 Polybrominated diphenyl ethers (PBDE)
電源線材	○	○	○	○	○	○
定時器	○	○	○	○	○	○
溫控器	○	○	○	○	○	○
加熱管	○	○	○	○	○	○
金屬部件 (螺絲...等)	○	○	○	○	○	○
<p>備考1. “超出0.1 wt %” 及 “超出0.01 wt %” 係指限用物質之百分比含量超出百分比含量基準值。 Note 1: “Exceeding 0.1 wt %” and “exceeding 0.01 wt %” indicate that the percentage content of the restricted substance exceeds the reference percentage value of presence condition.</p> <p>備考2. “○” 係指該項限用物質之百分比含量未超出百分比含量基準值。 Note 2: “○” indicates that the percentage content of the restricted substance does not exceed the percentage of reference value of presence.</p> <p>備考3. “-” 係指該項限用物質為排除項目。 Note 3: The “-” indicates that the restricted substance corresponds to the exemption.</p>						