

NI CO NICONICO 製品保證書

本保證書需填入購買日期及加蓋經銷商店章始生保證效力，未蓋店章、日期前請保留原始發票。

客戶姓名：	經銷商店章
聯絡電話：())	
手 機：	
地 址：	
產品名稱：時尚摺疊暖足電暖器	
產品型號：NI-WF1023	
購買日期： 年 月 日	

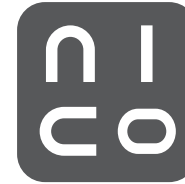
保證內容

- 憑本保證書，自購買日起壹年內免費服務。
(不含使用 / 操作說明書)
- 本公司家電產品轉為營利商務用時，保固6個月。
- 非保證範圍：本機以外之配件。
- 小家電產品如：吸塵器、電磁爐、電風扇、電話機等，如需服務請送至服務站或特約經銷商修理。
- 保證期間因下列情形發生故障者，本公司酌收材料工本費：
 - ① 未依使用說明書使用注意事項內容操作使用者。
 - ② 自行拆修或改裝者。
 - ③ 未按規定電壓使用致造成機器不良者。
 - ④ 外觀因使用自然汗舊者。
 - ⑤ 因天災、地變、鼠害、蟲害等所導致者。
- 本公司對各產品均訂有零件之保存期限，若超過期限，本公司盡量以現行生產品類似零件代用修理，如無法代用，尚祈見諒。
- 遇有下列情形之一，本公司得按價收費：
 - ① 超過保證期間者。
 - ② 未出示本保證書者。
 - ③ 保證書記載經塗改或內容與現物不符者。
 - ④ 保證書內容購買日期未填寫及未加蓋經銷商店章者，視同失去保證能力。
- 服務再保證：
 - ① 保證期間內，依保證年限執行，不再給予延長。
 - ② 保證期間外修理 (即收費服務) 付費維修之零件將以三個月給予保證。
- 本保證書如有遺失，恕不補發，敬請妥為保存。
- 本產品無到府服務，若發生故障請送回原購買經銷商或聯繫售後服務專線。
- 本產品售後服務委託昶宏股份有限公司。
服務專線：(02) 2904-1876

委製/進口商：昶宏股份有限公司
地 址：新北市新莊區中正路653之2號2樓
電 話：(02)29041877
傳 真：(02)29041879

維修服務商地址：新北市五股區中興路三段48之13號
售後服務專線：(02)29041876

總代理 昶宏股份有限公司



時尚摺疊暖足電暖器 NI-WF1023



家庭用

使用本產品前請先詳細閱讀本使用說明書，以便正確的使用本產品。

保證書印至於說明書封底，請要求經銷商填妥購買日期及蓋店章，以確保您的權益。

安全注意事項

使用本產品時必須遵守下列安全預防措施：

- 請使用電源AC110V/60Hz之專用插座
- 嚴禁使用延長線、外接計時器或分離遙控系統操作。
- 本產品僅適用於家庭及室內使用，請勿將本產品用於商業用途或未指定之其他用途。
- 請保持電源插頭、本體的乾燥。
- 若發現產品本體及其他部件有損壞時，請勿插電使用。
- 請握住電線插頭將插頭拔出插座。
- 嚴禁濕手接觸電源插頭，以免發生觸電情形。
- 使用產品時切勿將手指或尖銳物品（如筆、筷子等）插入本產品中，以免發生危險。
- 本產品周圍不得放置易燃、易爆物品，禁止在有嚴重粉塵的地方使用。
- 產品禁止淋水，以免發生短路、觸電等危險。
- 請勿把電源線、插頭、整機本體等浸入水裡或其他液體中，以免損壞本產品而觸電。
- 本產品不得長期暴露於陽光直射的環境工作，以免造成產品材質的加速老化影響產品使用壽命。
- 請勿在瓦斯爐旁或濕氣重的地方使用，會造成觸電及故障。
- 使用中電源線勿放置於取暖面板上，以免電源線長時間處於高溫狀態，易發生危險。
- 產品使用中人員請勿離開，可能引起燒焦及火災發生的危險和故障原因。
- 產品使用中需遠離障礙物、揮發性物品，如殺蟲劑、酒精等。
- 清潔前請先將插頭自插座中拔掉後，待機器冷卻後再開始清潔動作。
- 請勿使用汽油或酒精...等，揮發性的去汙劑擦拭本產品。
- 請存放於乾燥的環境，請勿存放於陽光直射、高溫高壓、潮濕悶熱的環境。
- 請勿讓0歲至8歲的兒童使用此設備。
- 兒童不可玩耍電器。請讓8歲以下兒童遠離本電器及其電源線。
- 8歲以上的兒童可在持續受到監督的情況下使用此設備。
- 本電器不預期供生理、感知、心智能力、經驗或知識不足使用者(包含孩童)使用，除非在對其負有安全責任的人員之監護或指導下安全使用；孩童應受監護，以確保孩童不嬉玩電器。
- 請將說明書妥善保存，並在使用說明手冊所述範圍內使用本產品。

安全注意事項

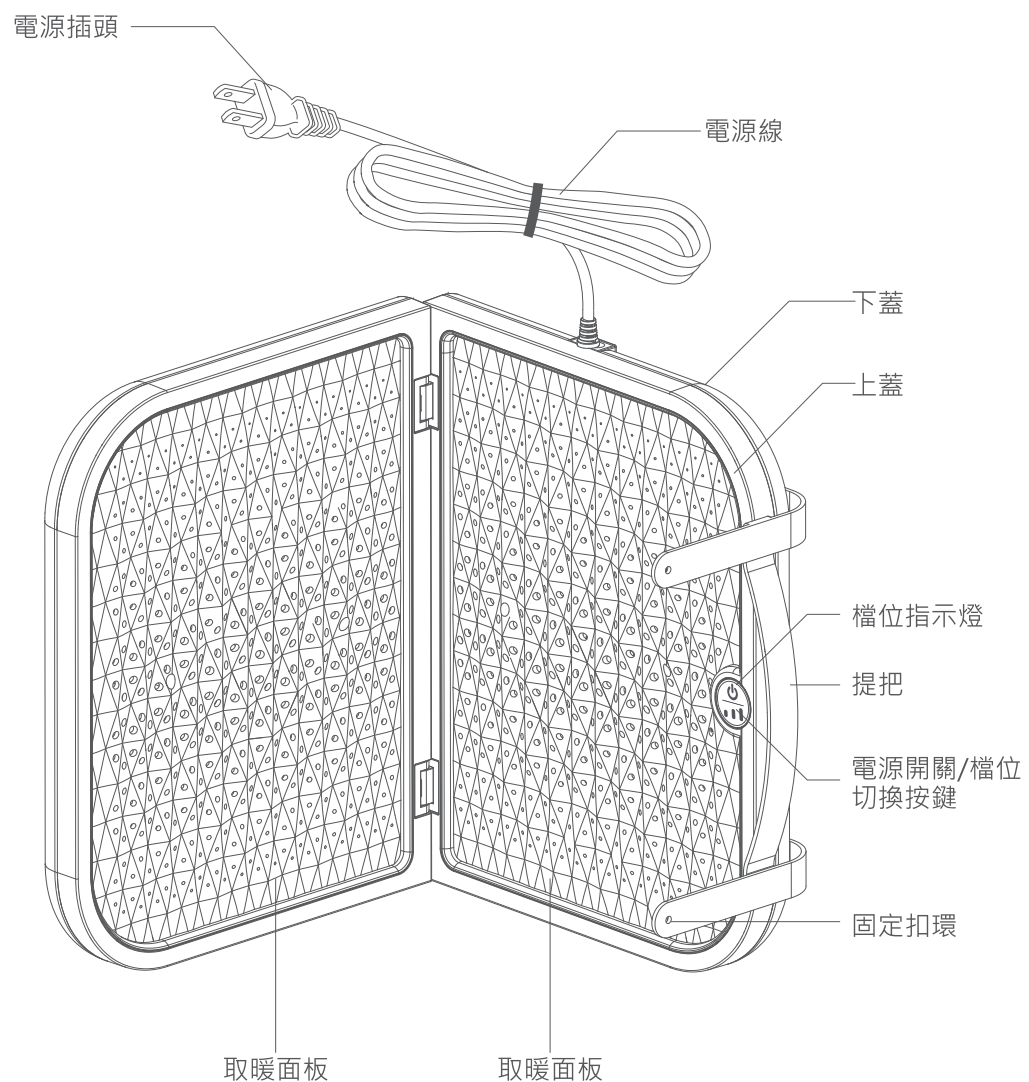
- 機體安裝於特殊環境時(例：易受鹽分、硫磺等物質所侵蝕之地區)，保固時間為6個月。
- 維修服務需使用原廠零件，如任意更換非公司認可之原廠零組件，以致造成損害，本公司不負保固及損害賠償責任。
- 本產品如有任何損壞時，必須由本公司服務單位或具有類似資格的人員更換，以避免危險。

注意



※本產品未具備控制房間溫度的裝置。除非持續監督，不可在小房間內由無法自行離開房間的人使用。
※為了避免過熱，禁止覆蓋電暖器。

各部位名稱



使用方式

電源開關/檔位切換按鍵



檔位	功率	產品表面溫度 ※室溫20°C條件下	指示燈顏色
一檔	150W	45°C	綠燈
二檔		55°C	黃燈
三檔		65°C	紅燈

- 將電源插頭插入110V的電源插座上。
- 按"開關/檔位切換按鍵"，進入一檔工作模式；再按一次，進入二檔工作模式，依此循環.....；共三個檔位功能選擇，在工作狀態中，長按"開關/檔位切換按鍵"，按鍵3秒進入關機。
- 連續使用4小時後，會自動進入關機狀態，需要重新按"開關/檔位切換按鍵"，進行使用。

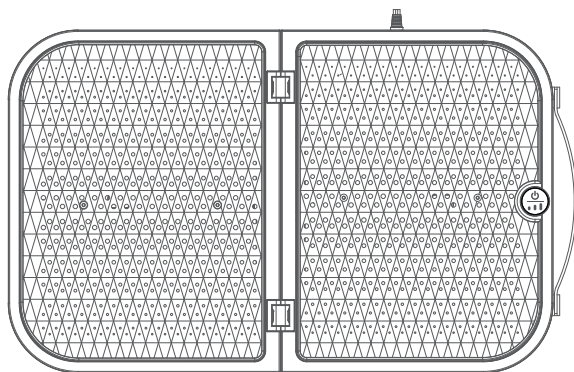
警告



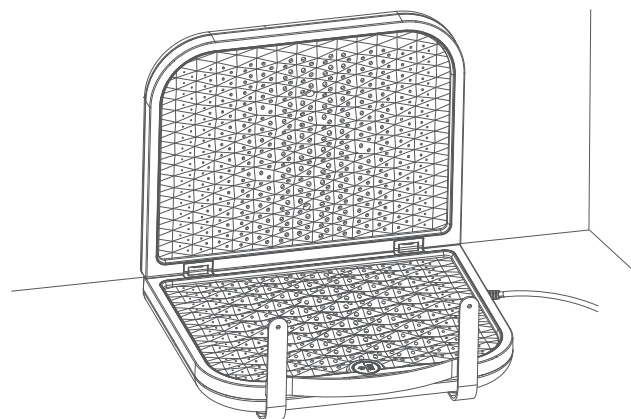
- ※產品為發熱取暖器具，請參照說明書使用場景方式正確使用，非正確使用方式可能導致安全事故。
- ※使用時嚴禁站立於面板上避免不穩導致安全事故。
- ※電器不得做為供動物取暖之用。
- ※若外罩磨損時，電器必需修復或更換，使用前應觀察外罩是否有異常現象。

使用方式

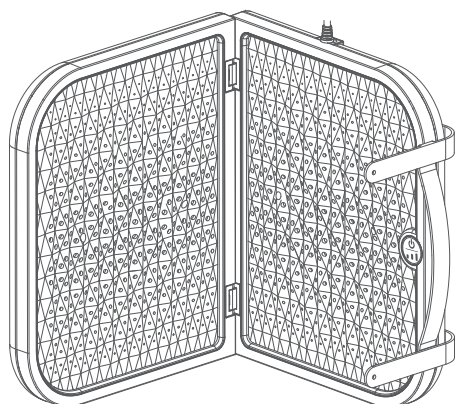
平放使用



折半使用



側立使用



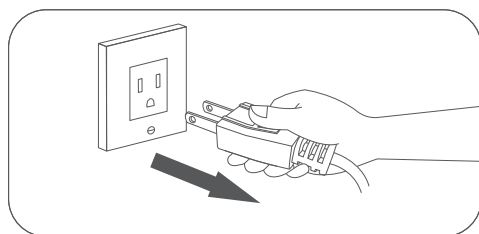
使用方式

安全保護

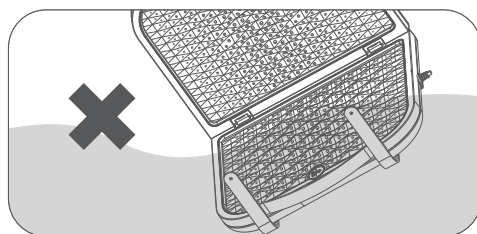
- 本機連續使用超過4小時無任何操作會自動關機。
- 正常保護：當溫度超過設定檔位溫度值時，將自動停止發熱；待溫度降到設定值以下會自動發熱。
- 異常保護：當正常保護失效，出現溫控異常時，會自動關機；排除異常故障後，再次啟動則需手動開機。

清潔與保養

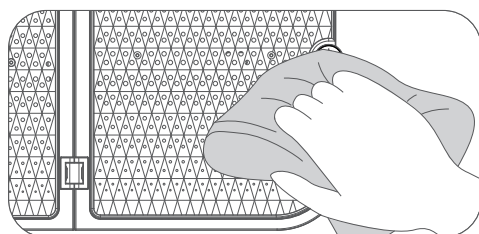
- 請務必切斷電源，將電源插頭從插座上拔下後，再進行清潔(圖一)。
- 使用後機器可能留有高溫，等待機器冷卻後再進行清潔。
- 請勿要把電源線、插頭、整機等浸入水裡或者其他液體裡清潔(圖二)，以免損壞產品而觸電，須使用乾布清潔本體表面(圖三)。
- 請勿用揮發性溶液(如酒精、甲苯、汽油...等)清洗產品本體表面，以免產品變色或將印刷圖案擦除(圖四)。



圖一



圖二



圖三



圖四

注意



- ※ 長時間不使用或長時間離開時，請將電源插頭拔出。
- ※ 請勿將衣物或其他針織物品覆蓋在電暖器上進行烘烤。
- ※ 使用器具取暖時，需穿著襪子避免燙傷。
- ※ 當取暖面板有損壞時（如：面板破損，斷裂）需進行維修或更換，以免引起使用安全。

常見問題

- 如出現使用異常時，請洽經銷商或本公司服務單位，並請出示保證書及告知故障內容及現象。
- 保證書如遺失恕不補發，請妥為保管。
- 購買時，請經銷商填寫購買日期及蓋店章，保證事項依保證書內記載。
- 超過保證期限者，得酌收成本材料。

下列狀況可能不是故障，請在送修前先檢查清楚。

故障現象	可能原因	處理方法
電暖器不發熱	• 電源插頭未確實插入插座	• 重新接上電源插座
	• 檔位電源沒有打開	• 打開“開關/檔位切換按鍵”
	• 產品內部出現故障	• 請與售後服務商或經銷商聯繫
電暖器工作突然中斷	• 電源插頭鬆脫	• 重新接上電源插座

緊急處理方法

本產品發生異常時，請先將電源開關關閉，若在異常情況下持續運轉，容易因發熱等問題，造成火災，觸電等危險。

※使用中若發生產品冒煙或起火燃燒時，請盡速將電源插頭拔掉，並通知原廠服務人員處理。



※電源線如有破損時，必須由製造廠商或其服務處具有類似資格的人員更換，以避免發生危險。

如內部機件發生故障，請與02-29041876服務專線或就近經銷商諮詢。

警告

- 機體安裝於特殊環境時(例：易受鹽分，硫磺等物質所侵蝕之地區)，請先知會本公司或經銷商提保護措施，如未知會致造成機件損害及影響週遭財務等，本公司不負保固、維修及一切損害之責任。
- 維修服務需使用原廠零件，如任意更換非公司認可之原廠零組件，以致造成損害，本公司不負保固及損害賠償責任。
- 本產品如有任何損壞時，必須由本公司服務單位或具有類似資格的人員更換以避免危險。
- 若有發現液體從電器中洩漏，不宜在繼續使用本產品，並請立即送修。



警告



嚴禁在充斥易燃氣體或液體之場所使用，以免發生危險。



嚴禁 8 歲以下兒童玩耍，以免發生危險。

嚴禁放入水中清洗或玩耍。

產品規格

品名	時尚摺疊暖足電暖器
型號	NI-WF1023
額定電壓	AC 110V
額定頻率	60Hz
總額定消耗電功率	150W
淨重	約1.8kg
外觀尺寸	摺疊尺寸:263寬x90高x330深mm 展開尺寸:525寬x45高x330深mm
材質	ABS
商品原產地	中國
製造年份	詳見規格標

限用物質含有情況標示

設備名稱：電暖器		型號(型式)：NI-WF1023				
單元(註)	限用物質及其化學符號					
	鉛(Pb)	汞(Hg)	鎘(Cd)	六價鉻(Cr ⁺⁶)	多溴聯苯(PBB)	多溴二苯醚(PBDE)
電源線	○	○	○	○	○	○
PCB	○	○	○	○	○	○
雲母片	○	○	○	○	○	○
發熱膜	○	○	○	○	○	○
塑膠殼	○	○	○	○	○	○

備考1. "超出0.1 wt %" 及 "超出0.01 wt %" 係指限用物質之百分比含量超出百分比含量基準值。

備考2. "○" 係指該項限用物質之百分比含量未超出百分比含量基準值。

備考3. "-" 係指該項限用物質為排除項目。

備註
