

NI CO NICONICO 製品保證書

本保證書需填入購買日期及加蓋經銷商店章始生效力，未蓋店章、日期前請保留原始發票。

客戶姓名：	經銷商店章
聯絡電話：()	
手 機：	
地 址：	
產品名稱：日式蒸煮陶瓷料理鍋	
產品型號：NI-GP931	
購買日期： 年 月 日	

保證內容

- 憑本保證書，自購買日起壹年內免費服務。
(不含使用 / 操作說明書)
- 本公司家電產品轉為營利商務用時，保固 6 個月。
- 非保證範圍：本機以外之配件。
- 小家電產品如：吸塵器、電磁爐、電風扇、電話機等，如需服務請送至服務站或特約經銷商修理。
- 保證期間因下列情形發生故障者，本公司酌收材料工本費：
 - ① 未依使用說明書使用注意事項內容操作使用者。
 - ② 自行拆修或改裝者。
 - ③ 未按規定電壓使用致造成機器不良者。
 - ④ 外觀因使用自然汗舊者。
 - ⑤ 因天災、地變、鼠害、蟲害等所導致者。
- 本公司對各產品均訂有零件之保存期限，若超過期限，本公司盡量以現行生產品類似零件代用修理，如無法代用，尚祈見諒。
- 遇有下列情形之一，本公司得按價收費：
 - ① 超過保證期間者。
 - ② 未出示本保證書者。
 - ③ 保證書記載經塗改或內容與現物不符者。
 - ④ 保證書內容購買日期未填寫及未加蓋經銷商店章者，視同失去保證能力。
- 服務再保證：
 - ① 保證期間內，依保證年限執行，不再給予延長。
 - ② 保證期間外修理 (即收費服務) 付費維修之零件將以三個月給予保證。
- 本保證書如有遺失，恕不補發，敬請妥為保存。
- 本產品無到府服務，若發生故障請送回原購買經銷商或聯繫售後服務專線。
- 本產品售後服務委託昶宏股份有限公司。
服務專線：(02) 2904-1876

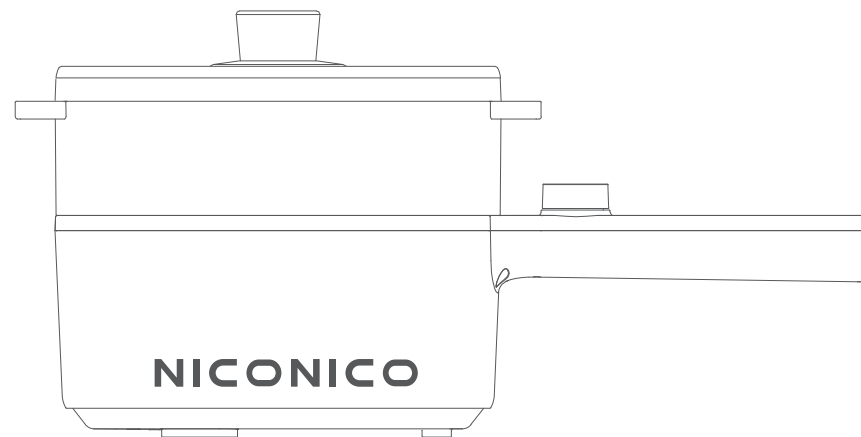
委製/進口商：昶宏股份有限公司
地 址：新北市新莊區中正路653之2號2樓
電 話：(02)29041877
傳 真：(02)29041879

維修服務商地址：新北市泰山區貴子路17-17號
維修服務專線：(02)29041876

總代理 昶宏股份有限公司



日式蒸煮陶瓷料理鍋 NI-GP931



家庭用

使用本產品前請先詳細閱讀本使用說明書，以便正確的使用本產品。

保證書印至於說明書封底，請要求經銷商填妥購買日期及蓋店章，以確保您的權益。

安全注意事項

使用本產品時必須遵守下列安全預防措施：

- 使用本產品前，請仔細閱讀說明書；並確認使用110V的電源規格的插座。
- 本產品僅適用於家庭及室內使用，請勿將本產品用於商業用途或未指定之其他用途。
- 若有孩童在旁，須加倍小心使用本產品。請勿讓孩童單獨使用或放於孩童能觸及的地方。
- 嚴禁將電源線、電源插頭及主機浸在水中，如果設備潮濕，請立即拔出電源插頭，以防觸電。
- 插入電源線前請檢查機體插接器插孔是否有水漬，並注意電源線插頭不可碰觸到液體或被液體潑灑到，以免造成機體損壞或人身危險。
- 請勿用力拉扯或扭曲電源線；手潮濕時請勿插拔電源插頭；拔電源插頭時，須用手握住插頭拔出。
- 禁止將本產品放置於高溫場所，或陽光直射、潮濕之場所。
- 經常檢查主機、電源線、電源插頭是否有破損，一旦主機、電源線或電源插頭有破損跡象，應停止使用並送到最近的維修服務中心去檢查及維修。
- 如不使用本產品，請關閉電源，並將插頭從插座中拔出，並卸下配件。
- 本產品使用中請勿用布遮蓋排氣孔，以免造成危險。
- 加水時請注意不要超過最高水位線，以防沸水噴灑出來，造成危險。
- 使用時請將鍋蓋蓋緊，以防止蒸氣噴到把手，當水沸騰時，不要移動鍋蓋，以避免燙傷。
- 首次使用本產品，可以加水到最高水位，將水燒開後倒掉，以便清潔鍋內。
- 請將本產品放置穩定或不會滑動並且耐高溫的地方使用，應避免機器造成翻覆發生危險。
- 電器不得藉由外接計時器或分離遙控系統操作。
- 本電器不預期供生理、感知、心智能力、經驗或知識不足之使用者（包含孩童）使用，除非在對其負有安全責任的人員之監護或指導下安全使用；孩童應受監護，以確保孩童不嬉玩電器。

安全注意事項

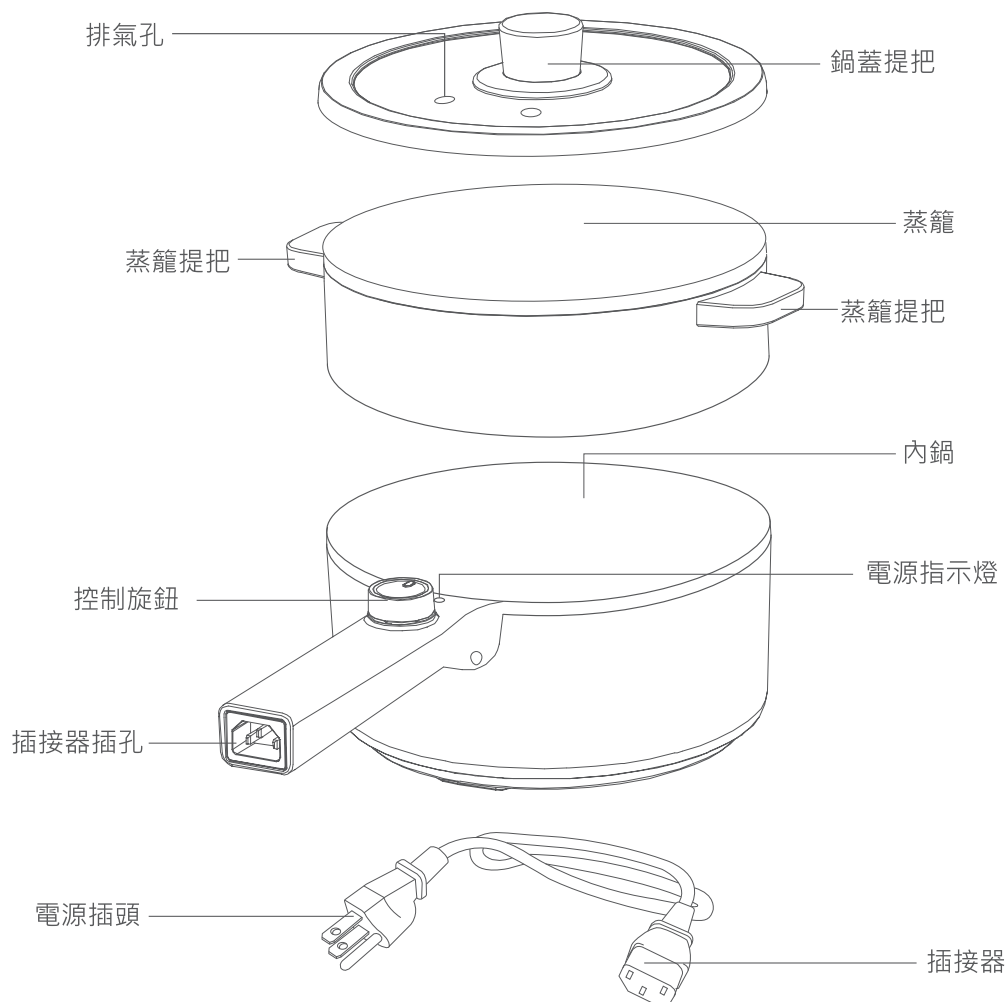
- 使用後加熱元件之表面可能存在餘溫，請避免碰觸。
- 請避免連接器（插座）受液體潑灑，以免造成危險。
- 本產品有提醒標示：使用時請注意安全以免燙傷。

圖示	解釋
	小心燙手

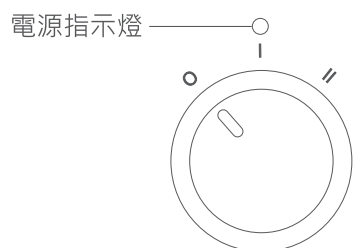
使用時請注意安全。

各部位名稱

主機



控制旋鈕



檔位	說明	功率
0	關閉	0W
I	小火	300W
II	大火	600W

3

使用方式

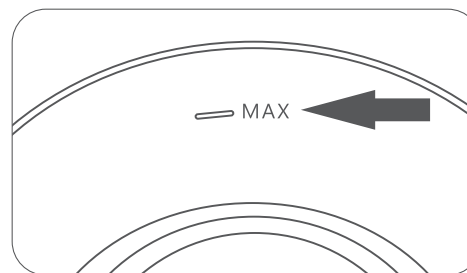
首次使用

建議首次使用時先檢查配件是否齊全，產品是否完好無損。

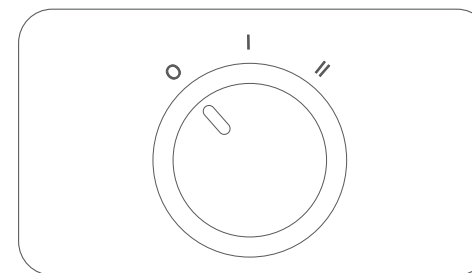
1. 將料理鍋放置在平坦檯面上並將包裝拆除。
2. 料理鍋周圍應預留足夠的空間，保證料理鍋與其他物品保持15cm以上的空間距離。
3. 清潔鍋蓋：使用中性清潔劑和水進行清洗。
4. 清潔鍋內：加水到最高水位(圖一)將控制旋鈕轉至"大火"煮20分鐘，將水燒開後倒掉，以便達到消毒效果。
5. 再使用柔軟濕布擦拭鍋內，等完全乾燥後再使用。
6. 確定溫度控制旋鈕設定在"關閉"的位置(圖二)再將電源插頭插入電源規格為110V的電源插座。

※首次使用清潔時，請勿將內鍋、鍋蓋以外的部分以水沖洗或浸泡到水中，以免造成故障損壞(圖三)

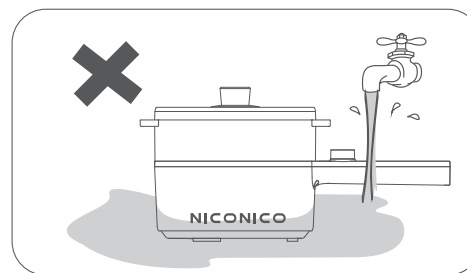
※使用時，請小心排氣孔，機身的高溫，以免被燙傷。(圖四)



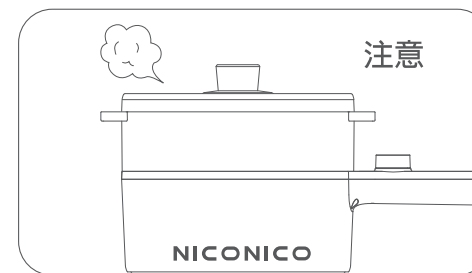
圖一



圖二



圖三



圖四

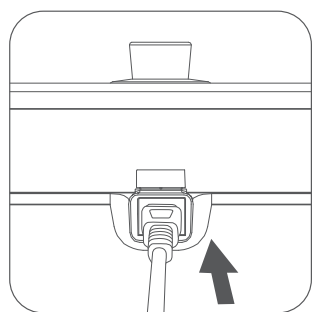
4

使用方式

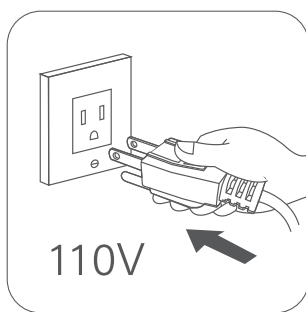
- 1.將插接器插入插接器插孔(圖一)。
- 2.檢查控制旋鈕是否在"關閉"的位置，再將電源插頭插入電源規格為110V的電源插座內(圖二)。
- 3.放入想要烹調的食材，並依需求切換火力檔位，當切換"小火"或"大火"時，啟動指示燈恆亮。
- 4.使用完畢，將控制旋鈕切至"關閉"，並拔除電源插頭。
- 5.待機身冷卻後，再進行清潔步驟。

注意事項

- 將插接器插入插接器插孔時，請先檢查是否有水漬或異物，如有請先排除(圖三)
- 請使用木製器具進行烹調，以免對內鍋保護塗層造成傷害。
- 本機具有防乾燒保護裝置，啟動時，電源指示燈熄滅，此時請將控制旋鈕轉至"關閉"，並在內鍋加入冷水，待機體內部溫度降低，才可重新使用。
- 本產品使用完畢時表面尚有餘溫，請勿觸摸或進行清潔，以免被燙傷。



圖一



圖二



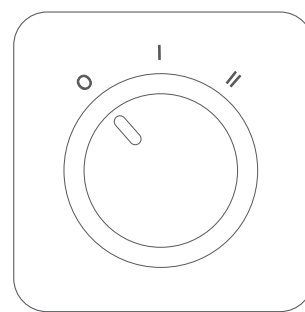
圖三

清潔與保養

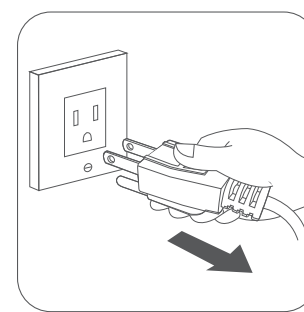
- 1.清潔前，請將控制旋鈕轉至"關閉"(圖一)並拔除電源插頭(圖二)，待機體完全冷卻後，才可以進行清潔。
- 2.建議每次使用料理鍋後，及時清理鍋內的油汙與食物殘渣。
- 3.將鍋蓋、內鍋以柔軟的海綿或布沾取中性清潔劑和水進行清洗。
- 4.主機外部請以擰乾之濕布擦拭(圖三)；如遇到較難清除的污垢時，請使用濕布沾少許稀釋後的中性清潔劑輕拭，再以乾布擦乾。
- 5.產品使用一段時間後，若有水垢，建議您加入少許的檸檬或醋煮開幾次即可去除。
- 6.清潔完畢後，待各部件風乾後，再進行收納。
- 7.不使用時，將產品清潔乾淨後待其乾燥後，請存放在室內通風乾燥處。

注意事項

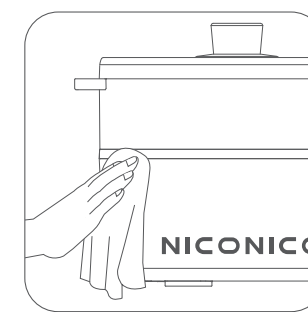
- 清潔時禁止使用尖銳的物品、硬刷，或具有腐蝕性的液體清潔，以免損壞內、外表面的保護塗層。
- 請勿將內鍋、鍋蓋以外的部分以水沖洗或浸泡到水中，以免造成故障損壞。



圖一



圖二



圖三

緊急處理方法

本產品發生異常時，請先將電源開關關閉，若在異常情況下持續運轉，容易因發熱等問題，造成火災，觸電等危險。



※使用中若發生產品冒煙或起火燃燒時，請盡速將電源插頭拔掉，並通知原廠服務人員處理。

※電源線如有破損時，必須由製造廠商或其服務處具有類似資格的人員更換，以避免發生危險。

如內部機件發生故障，請與02-29041876服務專線或就近經銷商諮詢。

警告

- 機體安裝於特殊環境時(例：易受鹽分，硫磺等物質所侵蝕之地區)，請先知會本公司或經銷商提保護措施，如未知會致造成機件損害及影響週遭財務等，本公司不負保固、維修及一切損害之責任。
- 維修服務需使用原廠零件，如任意更換非公司認可之原廠零組件，以致造成損害，本公司不負保固及損害賠償責任。
- 本產品如有任何損壞時，必須由本公司服務單位或具有類似資格的人員更換以避免危險。
- 若有發現液體從電器中洩漏，不宜在繼續使用本產品，並請立即送修。

簡易故障排除

- 如出現使用異常時，請立即停止使用，將控制旋鈕轉至"關閉"，並將電源插頭拔下，請洽經銷商或本公司服務單位，並請出示保證書及告知故障內容及現象。
- 保證書如遺失恕不補發，請妥為保管。
- 購買時，請經銷商填寫購買日期及蓋店章，保證事項依保證書內記載。
- 超過保證期限者，得酌收成本材料費。

下列狀況可能不是故障，請在送修前先檢查清楚。

故障狀況	原因	處理方式
料理鍋無動作	電源插頭是否插上	按正確方法插好電源插頭
	鍋內沒有水或食物導致乾燒，乾燒保護功能啟動	將控制旋鈕轉至"關閉"並在內鍋放入適量的冷水，待機體內部溫度降低才能繼續使用
無法加熱	發熱組件燒壞	聯絡售後服務商維修
	內部線端子脫落	
插電後漏電 開關跳電	產品進水	
	內部元件短路	
電源指示燈不亮	電源指示燈組件損壞	
食物溢出	食物或水量過多	減少食物和水的放置量
水有異味	通常第一次使用會有此現象	第一次使用請先以清水煮沸清潔

產品規格

品名	日式蒸煮陶瓷料理鍋
型號	NI-GP931
額定電壓	110V
額定頻率	60Hz
總額定消耗電功率	600W
最大容量	1.7L
淨重	約1.32kg
尺寸	367寬x230深x187高mm
內容塗層	陶瓷塗層
蒸籠材質	304不銹鋼
配件	主機x1、蒸籠x1、玻璃鍋蓋x1、電源線x1
商品原產地	中國
製造年份	詳見規格標

限用物質含有情況標示

設備名稱：料理鍋 Equipment name		型號 (型式) : NI-GP931 Type designation (Type)				
單元Unit	限用物質及其化學符號 Restricted substances and its chemical symbols					
	鉛Lead (Pb)	汞Mercury (Hg)	鎘Cadmium (Cd)	六價鉻 Hexavalent chromium (Cr ⁺⁶)	多溴聯苯 Polybrominated biphenyls (PBB)	多溴二苯醚 Polybrominated diphenyl ethers (PBDE)
加熱元件	○	○	○	○	○	○
內部配線	○	○	○	○	○	○
外殼塑料	○	○	○	○	○	○
金屬部件(含 外殼、固定 片、螺絲)	○	○	○	○	○	○
玻璃上蓋	○	○	○	○	○	○
備考1. “超出0.1 wt %”及“超出0.01 wt %”係指限用物質之百分比含量超出百分比含量基準值。 備考2. “○”係指該項限用物質之百分比含量未超出百分比含量基準值。 備考3. “-”係指該項限用物質為排除項目。						