

## 服務維修據點

### 對顧客服務的承諾永遠不變

本項商品已全權委託專業技術服務站，若需維修時請洽下列服務站，或送回原購處處理。

服務中心	地 址	電 話
北區服務站	新北市五股區中興路三段48之13號	02-2904-1876

售後 服務商：昶宏股份有限公司維修部

本商品如有故障及諮詢，請洽以上服務站或原購買處。

## 退換貨注意事項

### 至實體通路購買之消費者(量販店、3C大賣場、百貨公司、電器行等)

1. 新品瑕疵或故障請於購買日七天內洽售後服務商，為您進行更換。
2. 換貨需知：商品外觀不得有刮傷、損傷、破損及受潮，且必需保留購買發票及商品外箱、彩盒、配件、保護袋、贈品及所附之文件。
3. 請注意：產品使用過後即無法退換貨。

### 至虛擬通路購買之消費者(網路/電視購物、郵購、型錄販售等)

1. 根據消保法第十九條規定，消費者享有產品到貨七天鑑賞期之權益。
2. 退貨需知：商品外觀不得有刮傷、損傷、破損及受潮，且必需保留購買發票及商品外箱、彩盒、配件、保護袋、贈品及所附之文件。
3. 在鑑賞期內務必保留商品外箱，請勿讓物流商/貨運公司收走。
4. 請注意：鑑賞期非試用期。

## 憶聲電子股份有限公司

委製/進口商：昶宏股份有限公司

地址：新北市新莊區中正路653之2號2樓 電話：02-29041877

商品原產地：中國

# kolin

## 歌林小旋風無線吸塵器

KTC-SD2003

使用說明書 (家庭用)



- 使用本產品前，務必詳讀本說明書。
- 以避免不當使用造成的故障或危險。

## 安全注意事項

使用本產品時必須遵守下列安全預防措施：

- 1.使用本產品前，請仔細閱讀說明書；請使用(5V 2A)之適配器來進行充電，若使用超過2A充電可能會導致機器損壞。
- 2.本產品僅適用於家庭以及室內，切勿將本產品用於未指定之其他用途。
- 3.主機、濾網組件以及USB充電線請勿用水沖洗，或直接浸泡水中。
- 4.使用前請確認集塵盒及相關配件是否已確實裝妥後，才通電運轉。
- 5.集塵盒移除前，需確認已關掉電源。
- 6.請勿於未安裝濾網配件時使用本產品。
- 7.集塵盒清洗過後請務必等待完全乾燥後再使用。
- 8.本產品使用時，請勿將吸塵口向著人體，以免毛髮或衣物被吸入，造成危險。
- 9.請勿吸入液體，以免造成故障。
- 10.在火源附近或高(40°C以上)場所、廢紙、金屬屑多的場所，有易燃氣體、濕氣、重油污多及會被水淋濕的場所，請勿使用。
- 11.噴霧器(殺蟲用、整髮用清潔用)請勿直接噴向機體，會造成塑膠部分損壞。
- 12.本產品不能用於吸水、煙灰、刀片、鐵屑、易燃物、易爆物及大量粉末(如：粉筆灰、水泥灰...等)
- 13.在使用吸塵器時，不要隨意用手或其他物品堵塞吸風口，以防機體過熱或燒毀。
- 14.吸塵器外殼應避免接觸腐蝕性溶劑，以免引起龜裂、變色等。
- 15.使用過程中，如發現機體溫度太高及發出異常聲音時，應立即停止使用並送至經銷商或維修站進行維修，切勿自行拆除修理、分解或改造機器以免發生危險。
- 16.本產品若充電完畢，請您將USB充電線拔除，以延長產品壽命並維護相關使用安全。

## 安全注意事項

- 17.若USB充電線損壞時，必須由本公司服務單位維修更換，不可自行處理。
- 18.電器不得藉由外接計時器或分離遙控系統操作。
- 19.請勿讓0歲至8歲的兒童使用此設備。
- 20.兒童不可玩耍電器。請讓8歲以下兒童遠離本電器及其電源線。
- 21.8歲以上的兒童可在持續受到監督的情況下使用此設備。
- 22.8歲以上的兒童且有成人在旁監督，才可進行清潔與保養工作。
- 23.本電器不預期供生理、感知、心智能力、經驗或知識不足之使用者(包含孩童)使用，除非在對其負有安全責任的人員之監護或指導下安全使用；孩童應受監護，以確保孩童不嬉玩電器。
- 24.請將說明書妥善保存，並在說明手冊所述範圍內使用本產品。



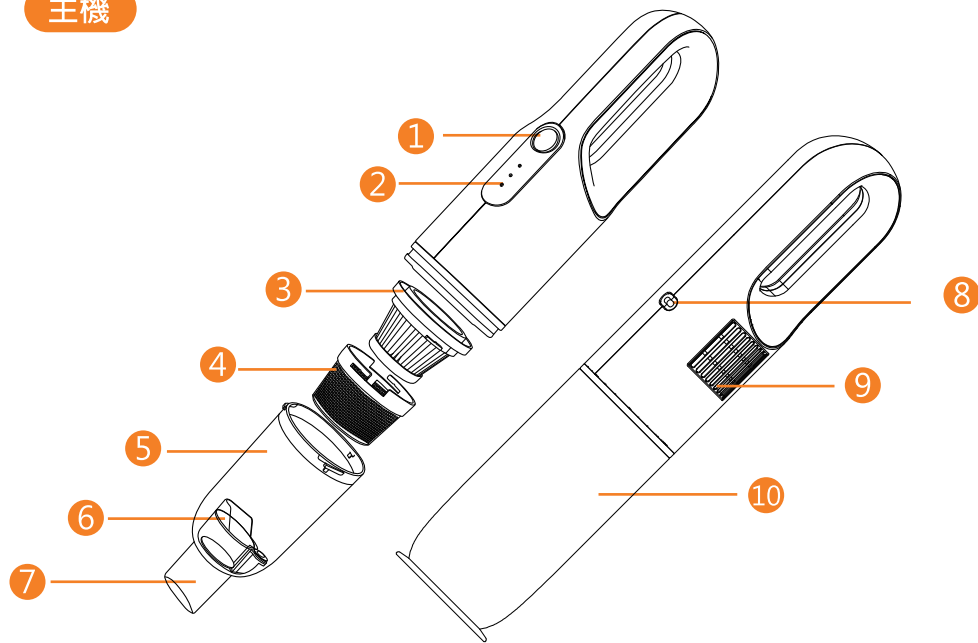
警告



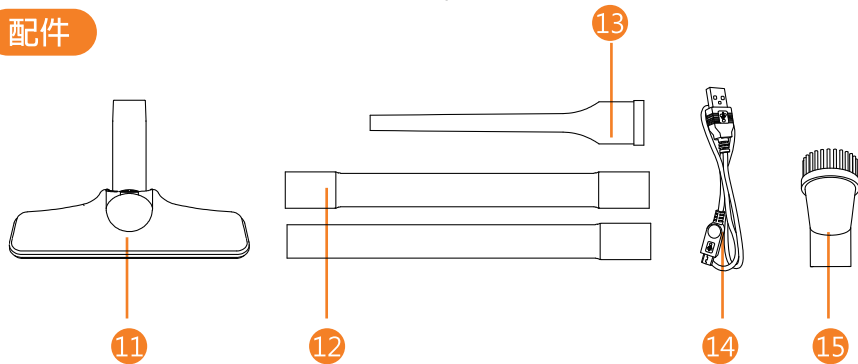
嚴禁在充斥易燃氣體或液體之場所使用，以免發生危險。  
嚴禁8歲以下兒童玩耍，以免發生險。  
嚴禁放入水中清洗或浸泡。  
在電器報廢前應取出電池。  
應安全地丟棄電池。  
取出電池前電器應切斷電源。

## 各部位名稱

### 主機

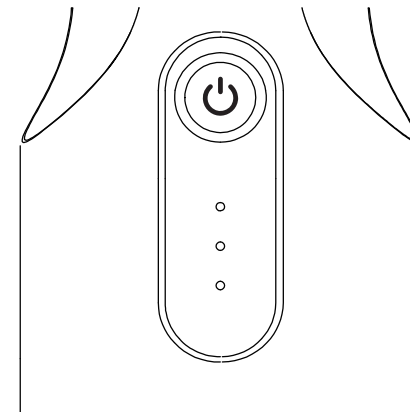


### 配件



- |          |           |          |            |
|----------|-----------|----------|------------|
| 1 開關/換檔鍵 | 2 電源指示燈   | 3 HEPA濾網 | 4 不鏽鋼濾網    |
| 5 集塵盒    | 6 吸風口擋片   | 7 吸入口    | 8 Type-C插槽 |
| 9 出風口    | 10 防塵收納蓋  | 11 地刷吸頭  | 12 連接管     |
| 13 扁嘴吸頭  | 14 USB充電線 | 15 毛刷吸頭  |            |

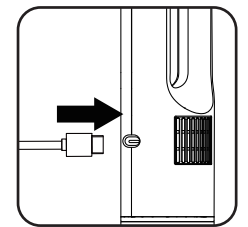
## 使用方式



按一下	低檔吸塵
按二下	高檔吸塵
按三下	關

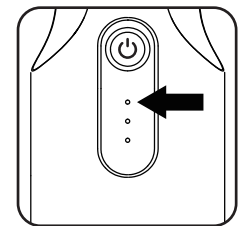
### 首次使用

- ※第一次使用前，請先將吸塵器充電充飽再使用。
- ※使用前，請先檢查濾網配件以及集塵盒是否正確安裝。
- ※本產品請使用5V電流不大於2A適配器進行充電，充電時間約4小時。



圖一

- 1.將USB電源線插上Type-C插槽，接著將USB電源線插入適配器，即可進行充電。(圖一)
- 2.充電時吸塵器上的指示燈會閃爍顯示。(圖二)
- 3.當指示燈全數恆亮即為充電完成，當充電完畢時請拔除充電插頭，以延長電池壽命。
- 4.插頭拔除時指示燈會全數熄滅。

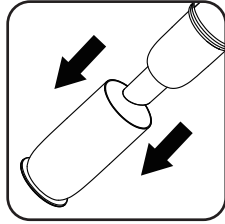


圖二

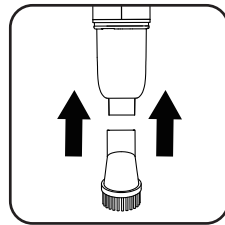
## 使用方式

### 組裝方法及配件使用

1. 使用前向外拔開防塵收納蓋。(圖三)
2. 可不安裝任何吸頭配件進行吸塵，也可依需求安裝毛刷吸頭、扁嘴吸頭或地刷吸頭進行使用。(圖四)
  - 毛刷吸頭：可用於清潔柔軟表面。
  - 扁嘴吸頭：可用於清潔角落或狹窄縫隙。
  - 地刷吸頭：可用於清潔地板及瓷磚表面。
- ※也可先在吸嘴安裝延長管在安裝毛刷吸頭或是扁嘴吸頭。
3. 組裝完畢後即可開始使用。



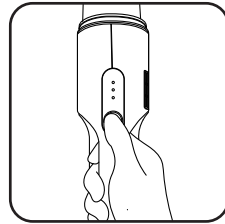
圖三



圖四

### 操作說明

1. 按一下開關/換檔鍵，電源指示燈，啟動低檔吸塵模式。(圖一)
2. 再按一下開關按鈕，啟動高檔吸塵模式。
3. 再按一下開關按鈕，指示燈滅，關閉吸塵。
4. 使用完畢後，請即時清空集塵盒。

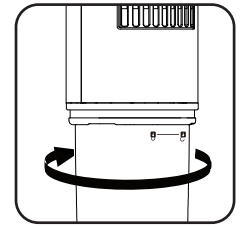


圖一

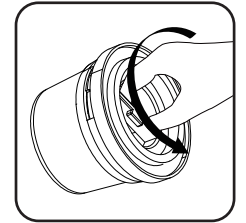
## 清潔與保養

※注意：清潔前，請務必確認電源關閉再進行。

1. 確認電源已關閉後，依集塵盒上標示向右旋轉(圖一)，即可拆下集塵盒，向上取出不鏽鋼濾網，將HEPA濾網逆時針旋轉(圖二)，即可將HEPA濾網和不鏽鋼濾網分離。
2. 倒出集塵盒及濾網內的灰塵。
3. 集塵盒以清水洗清，清洗完畢後，請務必自然風乾。請勿使用吹風機或烘乾機烘乾。
4. 取出HEPA濾網，使用軟毛刷清除灰塵。HEPA濾網請勿水洗，避免灰塵堵住HEPA透氣層，造成吸力不良或硬化及霉味異味。
5. 務必等組件風乾後，再組裝收納。
6. 組裝時請旋轉集塵盒，轉至出現「咔」聲，表示安裝到位。
7. 組裝完畢後，請將本產品收納於陰涼乾燥通風處，避免日曬及受潮。



圖一



圖二

※注意：

- 嚴禁使用揮發性溶劑(汽油、香蕉油...等)鹼性肥皂水、熱水等來擦拭機體，以免造成塑膠或塗裝部品受損、變質。
- 機身請勿以水沖洗，若需清潔請以濕布擰乾擦拭。
- 請勿在組件未乾的狀態下使用，以免機體受潮產生故障降低壽命。
- HEPA濾網依使用次數不同，耗損率也會不同，建議吸塵器每使用三個月更換新的HEPA濾網。



## 簡易故障排除

若吸塵器不能正常運作時，請勿自行拆開檢修，但在送修前請先確認下列各項：

異常狀況	調查項目	處理方式
無法啟動	1.電源開關沒開 2.充電電池沒電	1.請按下電源開關 2.請將電池充電
吸力減弱	1.HEPA濾網卡灰塵 2.集塵盒已滿 3.配件沒裝好	1.清理HEPA濾網 2.清理集塵盒 3.重新安裝配件
無法過濾灰塵	1.HEPA濾網未安裝好	1.請重新安裝好HEPA濾網
無法充電	1.檢查電源是否連接5V 電流不大於2A適配器 進行充電	1.請使用正確的電流 及適配器進行充電

## 緊急處理方法

※本產品發生異常時，請先按下開關/換檔鍵，使主機停止運作，再將電源插頭拔起，若在異常情況下持續運轉，容易因發熱等問題，造成火災，觸電等危險。

- a.使用中若發生產品冒煙或起火燃燒時，請盡速將電源插頭拔掉，狀況排除後，並通知原廠服務人員處理。
- b.電源線如有破損時，必須由製造廠商或其服務處具有類似資格的人員更換，以避免發生危險。

※切勿自行拆修，以免發生危險。

※如果本產品發生故障，請送回原購買經銷商或連繫售後服務專線：  
(02)2904-1876，並出示保證書及告知故障內容及現象。

## 產品規格

品名	歌林小旋風無線吸塵器
型號	KTC-SD2003
額定電壓	DC 5V 
額定輸入電流	2A
電池規格	7.4V 2000mAh
充電時間	約4小時
使用時間	強檔約15分/弱檔約21分
集塵盒容量	約90ml
機體尺寸	71.5x71.5x350(寬x深x高)mm
產品重量	約531g
商品原產地	中國
製造年份	詳見規格標

## 限用物質含有情況標示

設備名稱：吸塵器		型號 ( 型式 )：KTC-SD2003				
單元 Unit	限用物質及其化學符號 Restricted substances and its chemical symbols					
	鉛Lead (Pb)	汞Mercury (Hg)	鎘Cadmium (Cd)	六價鉻 Hexavalent chromium (Cr <sup>+6</sup> )	多溴聯苯 Polybrominated biphenyls (PBB)	多溴二苯醚 Polybrominated diphenyl ethers (PBDE)
內部配線	○	○	○	○	○	○
電路板	○	○	○	○	○	○
電池組	○	○	○	○	○	○
馬達	○	○	○	○	○	○
外殼& 內部塑料	○	○	○	○	○	○
金屬部件 (螺絲...等)	○	○	○	○	○	○
<p>備考1. “超出0.1 wt %” 及 “超出0.01 wt %” 係指限用物質之百分比含量超出百分比含量基準值。                      Note 1: “Exceeding 0.1 wt %” and “exceeding 0.01 wt %” indicate that the percentage content of the restricted substance exceeds the reference percentage value of presence condition.</p> <p>備考2. “○” 係指該項限用物質之百分比含量未超出百分比含量基準值。                      Note 2: “○” indicates that the percentage content of the restricted substance does not exceed the percentage of reference value of presence.</p> <p>備考3. “-” 係指該項限用物質為排除項目。                      Note 3: The “-” indicates that the restricted substance corresponds to the exemption.</p>						