

服務維修據點

對顧客服務的承諾永遠不變

本項商品已全權委託專業技術服務站，若需維修時請洽下列服務站，或送回原購處處理。

服務中心	地 址	電 話
北區服務站	新北市五股區中興路三段48之13號	02-2904-1876 <small>※送修請先撥打售後服務專線</small>

售後 服務商：昶宏股份有限公司維修部

本商品如有故障及諮詢，請洽以上服務站或原購買處。

退換貨注意事項

至實體通路購買之消費者(量販店、3C大賣場、百貨公司、電器行等)

- 1.新品瑕疵或故障請於購買日七天內洽售後服務商，為您進行服務。
- 2.換貨需知：商品外觀不得有刮傷、損傷、破損及受潮，且必需保留購買發票及商品外箱、彩盒、配件、保護袋、贈品及所附之文件。
- 3.請注意：產品使用過後即無法退換貨，需走維修保固流程。

至虛擬通路購買之消費者(網路/電視購物、郵購、型錄販售等)

- 1.根據消保法第十九條規定，消費者享有產品到貨七天鑑賞期之權益。
- 2.退貨需知：商品外觀不得有刮傷、損傷、破損及受潮，且必需保留購買發票及商品外箱、彩盒、配件、保護袋、贈品及所附之文件。
- 3.在鑑賞期內務必保留商品外箱，請勿讓物流商/貨運公司收走。
- 4.請注意：鑑賞期非試用期。

憶聲電子股份有限公司

委製/進口商：昶宏股份有限公司

地址：新北市新莊區中正路653之2號2樓 電話：02-29041877

商品原產地：中國

kolin 簡單的幸福

歌林桌上型循環扇

KFC-SD2380

使用說明書 (家庭用)



- 使用本產品前，務必詳讀本說明書。
- 以避免不當使用造成的故障或危險。

安全注意事項

使用本產品時必須遵守下列安全預防措施：

1. 請先確認電源插座為AC 110V，否則會造成危險及產品故障。
2. 此產品僅限家用及室內使用，請勿作為營業用及戶外使用。
3. 請勿將電源線、插頭或機身放入水中或其他液體中，以避免觸電意外發生。
4. 請勿讓電源線懸掛或置於高熱的物體表面，以避免絆倒或電源線損壞。
5. 在不使用或清洗時，請先關閉電源再拔除插頭。
6. 拔除電源插頭時，請握住插頭拔離插座。請勿以拉扯電源線的方式，以避免電源線損壞。
7. 拔下電源插頭時請保持手部乾燥，以避免觸電。
8. 電源線、插頭有損壞或產品故障時，請連繫售後服務商並送站維修。
9. 風扇運轉中，不得使之傾倒或不正常拿取，會導致故障或破損。
10. 風扇運轉中，若本體發生異常的震動，請立即停止使用。
11. 風扇運轉中須有人員在場，不得將手指或異物插入出風口內。移動風扇時應關閉電源。
12. 請勿攀壓機器上部，避免本體傾斜發出雜音或不擺頭。
13. 請勿將風扇放置不穩定或會滑動的地方使用。
14. 除說明書中提到的可拆卸組件外，請勿自行拆解或維修主機。
15. 請勿使用汽油或酒精...等揮發性的去汙劑擦拭本產品。
16. 請存放於乾燥的環境，請勿存放於陽光直射、高溫高壓、潮濕悶熱的環境。
17. 電器不得藉由外接計時器或分離遙控系統操作。

安全注意事項

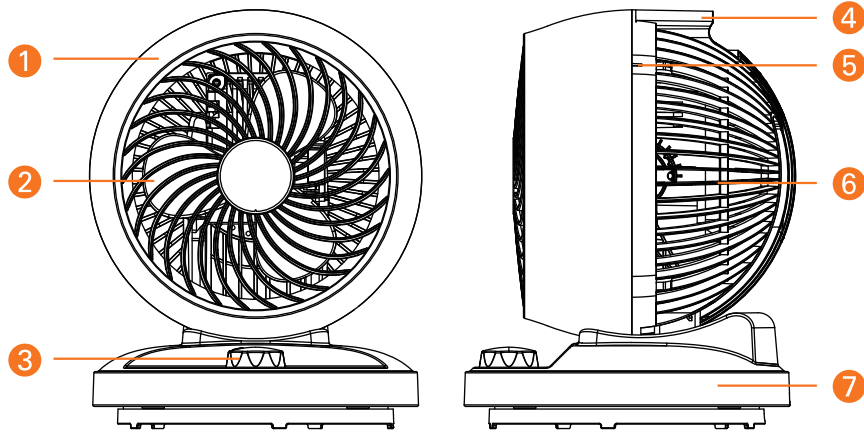
18. 本電器不預期供生理、感知、心智能力、經驗或知識不足之使用者(包含孩童)使用，除非在對其負有安全責任的人員之監護或指導下安全使用；孩童應受監護，以確保孩童不嬉玩電器。

警告

1. 機體安裝於特殊環境時(例：易受鹽分，硫磺等物質所侵蝕之地區)，請先知會本公司或經銷商提保護措施，如未知會造成機件損害及影響周遭財物等，本公司不負保固、維修及一切損害之責任。
2. 維修服務需使用原廠零件，如任意更換非公司認可之原廠零組件，以致造成損害，本公司不負保固及損害賠償責任。
3. 本產品如有任何損壞時，必須由本公司服務單位或具有類似資格的人員更換，以避免危險。

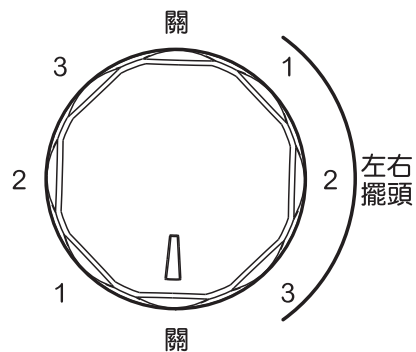
各部位名稱

主機



- ① 前網
- ② 扇葉
- ③ 功能選鈕
- ④ 提把
- ⑤ 前網鎖扣
- ⑥ 後網
- ⑦ 底座

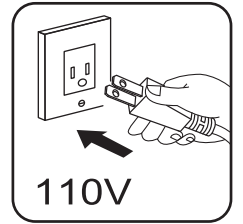
功能旋鈕



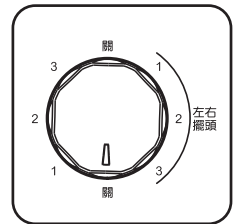
功能說明	
關	關閉
1	睡眠風
2	自然風
3	強勁風
1)	左右擺頭 (睡眠風)
2)	左右擺頭 (自然風)
3)	左右擺頭 (強勁風)

使用方式

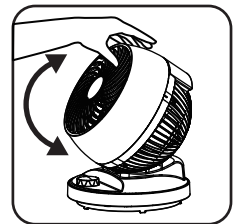
1. 將電源插頭插入110V/60Hz插座 (圖一)。
2. 將風扇放置於平坦地面或桌面使用。
3. 將旋鈕轉向左、右二側皆可控制風速大小，若需左右擺頭功能，請將旋鈕向右旋轉即有此功能 (圖二)。
4. 可手動調整擺頭，改變上下風向 (圖三)。
5. 若需停止，將旋鈕轉至關 (圖四)。



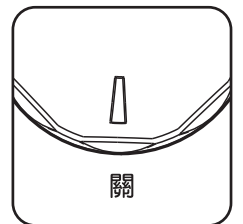
圖一



圖二



圖三

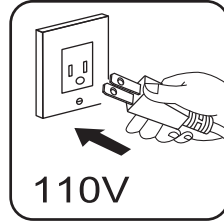


圖四

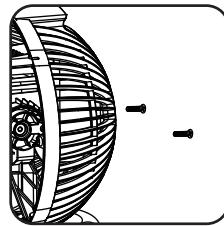
清潔與保養

請務必先拔下電源插頭（圖五），再進行清洗保養。

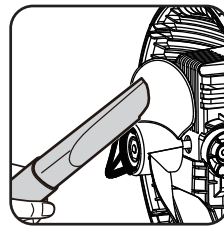
1. 在拆卸或安裝護網前，請確認電扇已切斷電源。
2. 請定期進行清潔，以免灰塵堆積導致機體故障。
3. 請務必切斷電源，將電源插頭從插座上拔下後，再進行清潔。
4. 前網拆卸前，先用螺絲起子轉下後網二顆固定螺絲（圖六）。
5. 雙手同時壓下前網固定扣（共四個）並往外推，即可將前網取下。
6. 拆除前網後，使用吸塵器將內部灰塵吸除（圖七）。
7. 使用乾淨軟布擦拭前網、後網、扇葉（圖八）。
8. 請勿用揮發性溶液（如酒精、甲苯、汽油...等）清洗產品本體表面，以免產品變色或將印刷圖案擦除。
9. 組裝前網時，將前、後網有凹槽標記的位置對準後扣上；並確認前、後網螺絲孔位置對齊，即可將二顆固定螺絲裝回。



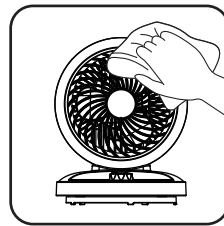
圖五



圖六



圖七



圖八

簡易故障排除

1. 如出現使用異常時，請洽經銷商或本公司服務單位，並請出示保證書及告知故障內容及現象。
2. 保證書如遺失恕不補發，請妥為保管。
3. 購買時，請經銷商填寫購買日期及蓋店章，保證事項依保證書內記載。
4. 超過保證期限者，得酌收成本材料。

下列狀況可能不是故障，請在送修前先檢查清楚。

常見問題	可能原因	解決辦法
無法運轉	插頭未確實插入插座	將插頭重新插入插座
運轉中發出噪音	未擺放至平坦表面	擺放至平坦表面使用
	前網罩安裝不牢固	重新安裝前網罩
風力減弱	灰塵堆積	請定期進行清潔，處理灰塵
左右擺頭時，發出聲響	初次使用左右擺頭時，會發出馬達運轉的聲響	非故障

緊急處理方法

※ 本產品發生異常時，請關閉主機停止運作，再將電源插頭拔起，若在異常情況下持續運轉，容易因發熱等問題，造成火災，觸電等危險。

- a. 使用中若發生產品冒煙或起火燃燒時，請盡速將電源插頭拔掉，狀況排除後，並通知原廠服務人員處理。
- b. 電源線如有破損時，必須由製造廠商或其服務處具有類似資格的人員更換，以避免發生危險。

※ 切勿自行拆修，以免發生危險。

※ 如果本產品發生故障，請送回原購買經銷商或連繫售後服務專線：(02)2904-1876，並出示保證書及告知故障內容及現象。

產品規格

品名	歌林桌上型循環扇
型號	KFC-SD2380
額定電壓	110V
額定頻率	60Hz
總額定消耗電功率	25W
外觀尺寸	225寬x225深x283高mm
產品重量	約1.5kg
商品原產地	中國
製造年份	詳見規格標

