

TECO

家庭用

請妥善保管

東元家電製品保證書

本保證書需填入購買日期及加蓋經銷商店章始生效力，未蓋店章、日期前請保留原始發票。

客戶姓名：	經銷商店章
連絡電話：()	
手機：	
地址：	
產品名稱：東元3人份機械電子鍋	
機型：XYFYC031	
機號：	
購買日期： 年 月 日	

保證內容

- 憑本保證書，自購買日起壹年內免費服務。
(不含使用/操作說明書)
- 本公司家電產品轉為營利商務用時，保固6個月。
- 服務保證範圍：
天線、唱針、磁頭、攝像管、鏡頭、充電電池、熱感頭、印表頭、螢光燈管、燈泡、軸承刀片及其他配件等之消耗品不在保證範圍內。
- 小家電產品如：吸塵器、電磁爐、收錄音機、電扇、開飲機、電話機、空氣清淨機等，如需服務請送至服務站或特約經銷商修理；除另有契約規定以外，服務區域依官網揭示為準。
- 保證期間因下列情形而發生故障者，本公司酌收材料工本費：
 - 未依使用說明書(安全)使用注意事項內容操作使用者。
 - 自行拆修或改裝者。
 - 未按規定電壓使用致造成機器不良者。
 - 外觀因使用自然污舊者。
 - 因天災、地變、鼠害、蟲害等所導致者。
- 遇有下列情形之一，本公司得按價收費：
 - 超過保證期間者。
 - 未出示本保證書者。
 - 保證書記載經塗改或內容與現物不符者。
 - 保證書內容購買日期未填寫及未加蓋經銷商店章者，視同失去保證效力。
- 本公司對各產品均訂有零件之保存期限，超過期限，本公司儘量以現行生產品類似零件代用修理，如無法代用，尚祈見諒。
- 服務再保證：
 - 保證期間內，依保證年限執行，不再給予延長。
 - 保證期間外修理(即收費服務)付費維修之零件將以三個月給予保證。
- 本保證書如有遺失，恕不補發，敬請妥為保存。
- 本產品無到府服務，若發生故障請送回原購買經銷商或聯繫售後服務專線。

委製商：

東元電機股份有限公司 總公司/台北市南港區三重路19-9號5樓 TEL：(02)2655-3333

本產品售後服務委託售後服務商：
昶宏股份有限公司
地址：新北市五股區中興路三段48之13號
電話：02-29041877 FAX：02-29041879
維修服務專線：02-29041876

進口商：易達發有限公司
地址：新北市新莊區中正路653之2號2樓
電話：02-29041877



東元3人份機械 電子鍋

使用說明書

XYFYC031

感謝您購買本公司產品，在使用之前請詳細閱讀本說明書，並請妥為保存，以備不時之需，謹表謝忱。

目錄

一、安全注意事項/警語	1
二、注意事項	2~3
三、緊急處理方法	3
四、各部名稱	4
五、使用方法	5~6
六、清潔和保養	7
七、簡易故障排除	8
八、服務與保證	9
九、產品規格	10
十、限用物質含有情況標示	11
十一、備註	12

安全注意事項/警語

- 1.機體安裝於特殊環境時（例：易受鹽分，硫磺等物質所侵蝕之地區），請先知會本公司或經銷商提保護措施，如未知會致造成機件損害及影響週遭財務等，本公司不負保固、維修及一切損害之責任。
- 2.維修服務需使用原廠零件，如任意更換非公司認可之原廠零組件，以致造成損害，本公司不負保固及損害賠償責任。
- 3.本產品如有任何損壞時，必須由本公司服務單位或具有類似資格的人員更換以避免危險。

注意事項


※使用前請詳細閱讀本說明書各項說明。

- 請務必使用110V/60Hz獨立插座。
- 使用本產品前，請詳細閱讀安全注意事項，並妥善保管說明書以供將來參考。
- 用戶若不遵守說明書操作可能導致該機器的保修無效。
- 本產品僅可作為家庭烹飪使用，並僅應用於煮飯之功能，不適合作為商業或實驗室之用。特別是，不適合安裝於運輸工具，拖車或是類似運輸工具使用。
- 本產品請勿靠近牆壁和傢俱的地方使用，以免因蒸氣和熱量導致牆壁、傢俱變色變形。
- 請勿使用熱水煮飯，此將會影響溫控器的溫度判斷，煮飯效果會變差。
- 請勿煮完飯後立即再煮下一鍋，應待機體冷卻後再進行。
- 保溫請勿超過12小時，以免米飯變黃影響口感跟美味。
- 當米飯量很少時，最好不要保溫，否則會使米飯發硬、結塊。
- 勿將冷飯或其它食物與剛煮好的飯混在一起保溫，以免發生酸臭味。
- 本電器不預期提供給生理、感知、心智能力、經驗或知識不足之使用者(包含孩童)使用，除非在對其負有安全責任的人員之監護或指導下安全使用。
- 孩童應受監護，以確保孩童不嬉玩電器。
- 使用後，加熱元件(發熱盤等)之表面可能存在餘溫，請避免碰觸。
- 維修服務均須使用原廠零件，若任意更換非原廠認可之零件，以導致本機或周圍財物損壞，本公司不負責保固維修或一切損害之責任。

注意事項

首次使用

- 1.從包裝盒取出產品及所有配件。
- 2.按下”開蓋按鍵”打開鍋蓋。
- 3.取出內鍋、飯匙、量杯等用海綿或濕布沾洗潔精清洗。
- 4.內鍋請使用軟布清洗，清潔完後須將內鍋外側表面用乾布擦乾，勿有水滴。
- 5.內鍋採不沾塗層，洗米時，請用其他容器洗米，可延長內鍋之使用壽命。清洗完後小心擦乾各部件並將”內鍋”正確裝回原處。(請詳見 P.8-9 清潔與保養說明)
- 6.炊煮前，請將內鍋放入並確認是否確實安裝，再蓋上鍋蓋。

圖示	解釋
	注意：高溫表面

緊急處理方法

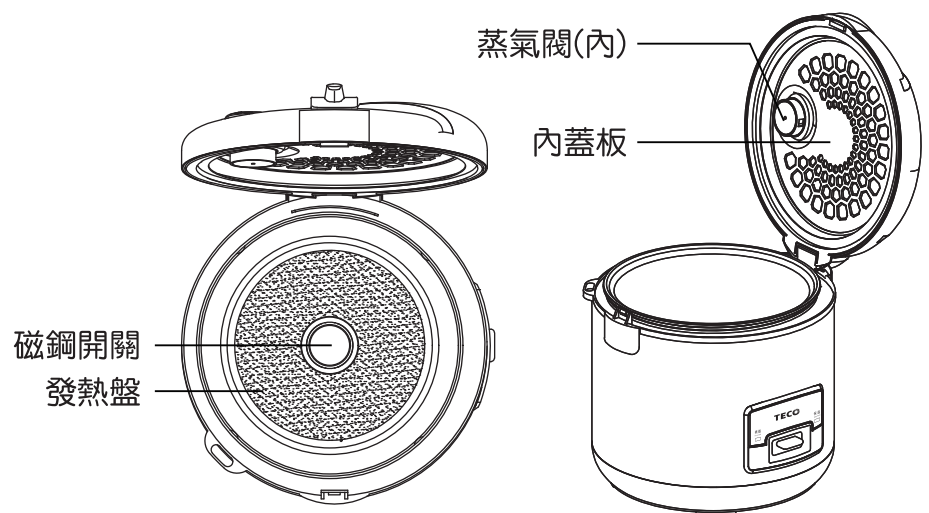
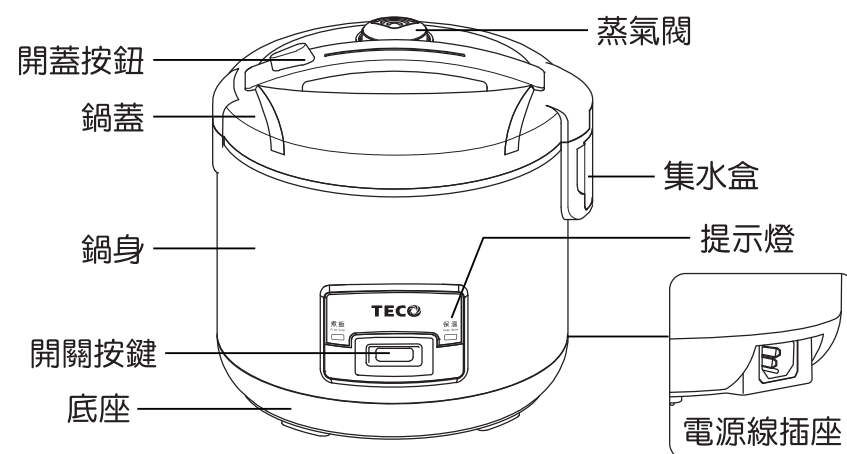
※本產品若有故障發生時，請先將插頭自插座中拔除，並與本公司服務站聯絡，切勿自行拆卸維修。

- a.使用中若發生產品冒煙或起火燃燒時，請盡速將電源插頭拔掉，並通知原廠服務人員處理。
- b.電源線如有破損時，必須由製造廠商或其服務處具有類似資格的人員更換，以避免發生危險。

※切勿自行拆修，以免發生危險。

※如果本產品發生故障，請送回原購買經銷商或連繫售後服務專線：
(02)2904-1876，並出示保證書及告知故障內容及現象。

各部名稱



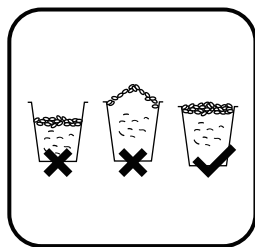
配件



使用方法

一、將洗淨的米加到內鍋

- 首次使用時如有少許冒煙或塑膠異味情況，是機體內部塗層保護油揮發的正常現象，請安心使用。
- 內鍋採”不沾塗層”處理，為避免刮傷塗層，請使用其它容器洗米，可延長內鍋的使用壽命。
- 請使用本電子鍋配件的量杯量測正確的米量及水量。(如圖一)



圖一

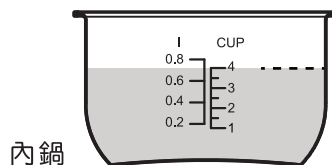
二、煮飯加水建議

- 使用量杯加水。
- 將洗好的米放入內鍋，請參考下表到入適當水量於內鍋中。(以此類推)

米量(量杯)	1杯	2杯	3杯	4杯
水量(量杯)	1杯	2杯	3杯	4杯

- 參考內鍋水量水位線，量測水量於內鍋中(參考右圖)。

※本產品最多可煮 4 杯米。



內鍋

米與水量對照表

★內鍋水量可以依米質及個人對米飯軟硬的喜愛而酌量增減。

米量(量杯)	1杯	2杯	3杯	4杯
內鍋水量水位線 (連米在內)	1刻	2刻	3刻	4刻

※用戶可根據不同的米種及對米飯軟硬程度的喜好來增減水量；由於各地方電壓的不穩定性，如有輕微米湯溢出，現象屬正常情況。

※請不要加水超過 4 刻度線，以避免溢鍋或短路等情況發生。

使用方法

三、擦乾內鍋外側表面並放入電子鍋中

- 用乾布將內鍋外側表面擦乾(如圖二)，放入電子鍋中，為使內鍋與發熱盤良好配合，請將內鍋左右轉動2-3回(如圖三)。
- 蓋下鍋蓋，直到聽到”喀嗒”一聲，即為關閉完成。

※貼心提醒

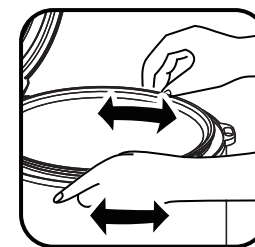
- 內鍋不可放在瓦斯爐或其它爐子加熱，否則會因高溫而變形。
- 不可使用其他容器代替內鍋使用。



圖二

四、插入電源線插頭，並按下開關按鍵

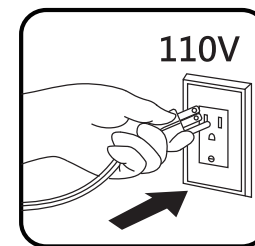
- 請將電子鍋電源線插頭確實插入插座中(如圖四)，此時保溫燈號亮起(如圖五)。
- 按下”開關按鍵”進入煮飯行程，此時煮飯燈會亮燈號亮起(如圖六)。



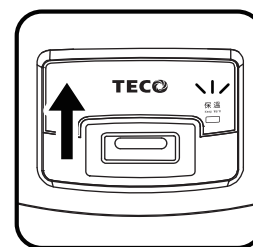
圖三

五、煮飯完成

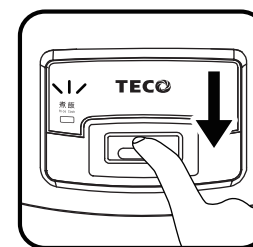
- 煮飯完成後，開關按鍵跳起，直接進入保溫狀態，此時保溫燈號亮起(如圖七)。
- 為了使米飯飽滿香滑，建議讓米飯再悶15-20分鐘後，再行打開鍋蓋。
- 煮完飯後，如不需保溫，請將電源線插頭移除。



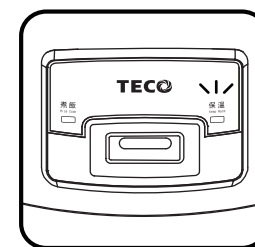
圖四



圖七



圖六



圖五

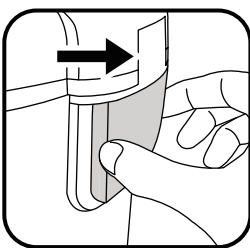
清潔和保養

如何清潔與保養

※請待機體及內鍋冷卻後，再行清潔保養，以避免燙傷情況。
 ※請勿使用洗碗機清洗內鍋，避免洗滌劑損傷內鍋表面塗層。

內鍋、集水盒、飯匙、量杯及內蓋板

- ①內鍋宜用溫清水或溫清水加清潔劑清洗，為了不損傷內鍋，請不要敲打或摩擦內鍋，不要把飯匙放進內鍋，不要用強酸、強鹼清潔劑；鋼絲球或尼龍刷等摩擦性大的東西擦洗內鍋。
- ②用軟布加廚房用清潔劑以清水洗滌。
- ③如有鍋巴及飯粒較難清洗之情形時，可先以溫熱水加以浸泡，切勿以金屬鋼刷清洗，以免刮傷、損壞表面。
- ④請定期清洗集水盒及內蓋板，以確保衛生。
- ④集水盒拆卸方式，依箭頭方向(如圖八)拉出即可。



圖八



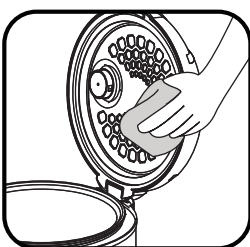
圖九

機體外側、鍋蓋、操控面板

- ①可用軟布沾水加以擦拭(如圖九)，嚴禁浸泡於水中清洗，以免造成故障。

機體內側

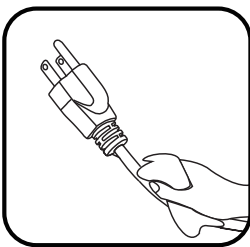
- ①可用軟布沾水加以擦拭(如圖十)，嚴禁浸泡於水中清洗，以免造成故障。



圖十

電源線清潔

- ①請用乾燥的軟布擦拭，嚴禁用水沖洗(如圖十一)。



圖十一

蒸氣閥清潔

- ①清潔鍋蓋時，請蒸氣閥向上拉出，即可取出(如圖十二)。
- ③清潔完成後，將蒸氣閥下部位的三個凸出方形處對準上部的個凹槽處，並順時鐘旋轉至聽到“喀喳”一聲，即蒸氣閥組合完成(如圖十三)。
- ④將蒸氣閥安裝回鍋蓋中，請務必安裝到定位以避免液體溢出。



圖十二

簡易故障排除

- 若發生故障，請立即停止使用，並將電源插頭拔下，若在故障狀態繼續使用或自行修理，均可能發生危險。
- 下列狀況可能不是故障，在送修前請先檢查清楚。

異常狀況	原因分析	解決方法
無法煮飯	電源線插頭未插好	將電源線插頭插好
煮出的米飯過軟、過硬或者不均勻	米量或水量的計量不正確	請以本產品附之量杯計量米量及水量
	內鍋或內蓋板蓋變形 未使用本產品專用內鍋	請更換本產品專用內鍋/內蓋板
	米種類不同	根據不同米種類調整水量
煮飯時水會不斷溢出	內鍋邊緣或內蓋板間沾黏飯粒等雜物	請將內鍋、鍋蓋內側之雜物清理乾淨
	飯量或水量超過規定最大容量	煮飯最多4杯米(4杯水)
發生異味、米飯變黃、變硬	鍋蓋未蓋緊	請將鍋蓋蓋緊
	保溫超過12小時	保溫勿超過12小時
	將飯匙放入鍋內保溫	請取出飯匙，勿將飯匙放入鍋內保溫
	將冷飯加入一起保溫或把冷飯二次加熱	請勿將冷飯加入保溫或把冷飯二次加熱
	內鍋、內蓋板、鍋蓋內側沾有米粒等雜物	請將內鍋、鍋蓋內側之雜物清理乾淨
煮出的米飯呈嚴重褐色鍋巴	內鍋底部或外側凹凸變形	請更換內鍋(請務必選擇本產品專用內鍋)
	內鍋或加熱盤有雜物	請確實清潔加熱盤及內鍋

服務與保證

一、服務

- 本機有異常時，請送回原購買經銷商，或洽詢客服專線，並請出示保證書及告知故障內容和現象。

二、保證

- 本保證書如遺失，恕不補發，敬請妥為保管。
- 購買時請經銷商書寫購買日期及蓋上店章，保證事項依保證書內記載。
- 超過保證期間，得酌收成本材料費。

產品規格

產品名稱	東元3人份機械電子鍋
產品型號	XYFYCO31
額定電壓	AC 110V
額定頻率	60Hz
總額定消耗電功率	350W
熱效率值	76%
消耗保溫功率	28W
機體尺寸	高220x寬230x深220(mm)
機體淨重	約1.3kg
商品原產地	中國
容量	3人份(4杯米)
外殼材質	馬口鐵
內鍋材質	鋁合金+不沾鍋塗層
內蓋板材質	鋁板
量杯材質	食用級PP
飯匙材質	食用級PP
電源線長度	約100mm(含插頭)

限用物質含有情況標示

設備名稱：電子鍋 Equipment name		Type designation (Type)		型號（型式）：XYFYC031		
單元 Unit	限用物質及其化學符號 Restricted substances and its chemical symbols					
	鉛Lead (Pb)	汞Mercury (Hg)	鎘Cadmium (Cd)	六價鉻 Hexavalent chromium (Cr ⁺⁶)	多溴聯苯 Polybrominated biphenyls (PBB)	多溴二苯醚 Polybrominated diphenyl ethers (PBDE)
電源線	○	○	○	○	○	○
溫控器	○	○	○	○	○	○
微動開關	○	○	○	○	○	○
磁鋼開關	○	○	○	○	○	○
發熱盤	○	○	○	○	○	○
塑膠殼	○	○	○	○	○	○
<p>備考1. “超出0.1 wt %”及“超出0.01 wt %”係指限用物質之百分比含量超出百分比含量基準值。 Note 1: “Exceeding 0.1 wt %” and “exceeding 0.01 wt %” indicate that the percentage content of the restricted substance exceeds the reference percentage value of presence condition.</p> <p>備考2. “○”係指該項限用物質之百分比含量未超出百分比含量基準值。 Note 2: “○” indicates that the percentage content of the restricted substance does not exceed the percentage of reference value of presence.</p> <p>備考3. “—”係指該項限用物質為排除項目。 Note 3: The “—” indicates that the restricted substance corresponds to the exemption.</p>						

備註
